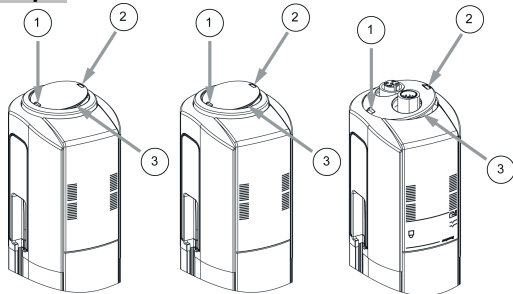


MOUNTING INSTRUCTIONS

SWIVEL MOUNT BT-240

Step 1

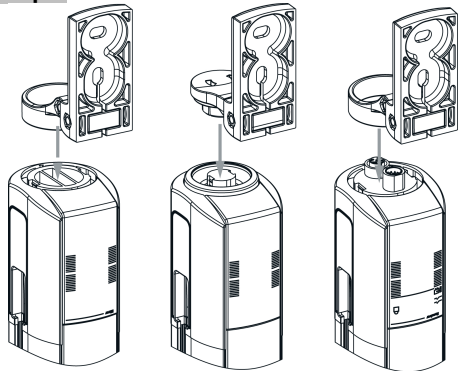


Mirror

Sensor

Sensor

Step 2

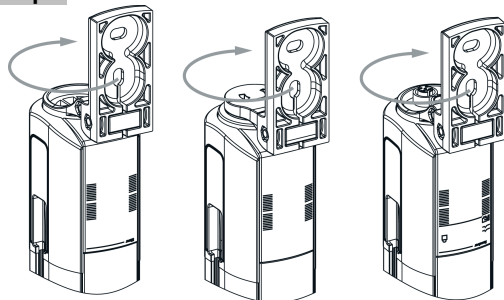


Mirror

Sensor

Sensor

Step 3



Mirror

Sensor

Sensor

MONTAGEANLEITUNG

DREHHALTERUNG BT-240

Mit der Drehhalterung BT-240 kann der Sicherheits-Sensor um 240° um die eigene Achse gedreht, einfach ausgerichtet und zuverlässig montiert werden.

Es stehen zwei Typen zur Verfügung:

- BT-240B mit Gegenhalter für die Oberseite von Sender/Empfänger
- BT-240C mit Klemmring für die Anschlussseite von Sender/Empfänger bzw. für Umlenkspiegel oben/unten

Das **Set BT-SET-240BC** zur Montage des Senders / Empfängers bzw. Transceivers enthält:

- 1x BT-240B, 1x BT-240C, 4x Befestigungsschraube M6

Das **Set BT-SET-240CC** zur Montage der Umlenkspiegel MLD-M002 bzw. MLD-003 enthält:

- 2x BT-240C, 4x Befestigungsschraube M6

Die Sets BT-SET-240BCS und BT-SET-240CCS enthalten zudem jeweils 2 Schockabsorber (nicht separat bestellbar).

- ☞ Prüfen Sie den Inhalt Ihres Sets auf Vollständigkeit.

Schritt 1: Lösen Sie die Abdeckkappe.

- ☞ Drücken Sie seitlich auf die Markierung in der Abdeckung (1) bis sie auf der gegenüberliegenden Seite aufschnappt (2).
- ☞ Ziehen Sie die Abdeckung ab, indem Sie mit einem spitzen Gegenstand oder mit dem Fingernagel um 90° vom Druckpunkt versetzt an der Abdeckung hebeln (3).

Die Abdeckung verliert ihren Halt und lässt sich entfernen.

HINWEIS

Hebeln Sie nicht auf der gegenüberliegenden Seite (3). Die Abdeckung könnte abbrechen.

DE

MOUNTING INSTRUCTIONS

SWIVEL MOUNT BT-240

With the BT-240 swivel mount, the safety sensor can be turned 240° on its own axis, easily aligned and reliably mounted.

Two models are available:

- BT-240B with counter bearing for the top of transmitter/receiver.
- BT-240C with clamping ring for the connection side of transmitter/receiver or for Deflecting Mirror top/bottom.

The **BT-SET-240BC set** for mounting the transmitter/receiver or Transceiver includes:

- 1x BT-240B, 1x BT-240C, 4x M6 fastening screws.

The **BT-SET-240CC set** for mounting the MLD-M002 or MLD-003 Deflecting Mirror includes:

- 2x BT-240C, 4x M6 fastening screws.

In addition the BT-SET-240BCS and BT-SET-240CCS sets each include 2 shock absorbers (cannot be ordered separately).

- ☞ Inspect the contents of your set for completeness.

Step 1: Loosen the cap.

- ☞ Press the marking on the side of the cover (1) until the opposite side snaps open (2).
- ☞ Use a pointed object or a fingernail positioned 90° from the pressure point (3) to pry off the cover.

The cover loses its hold and can be removed.

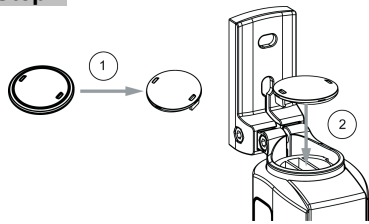
NOTICE

Do not pry the side opposite the pressure point (3). The cover could break.

MOUNTING INSTRUCTIONS

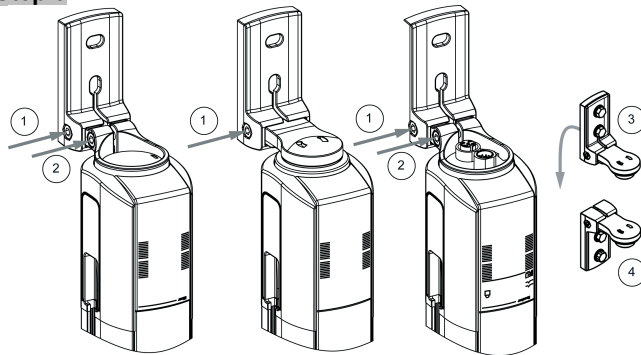
SWIVEL MOUNT BT-240

Step 4



Mirror

Step 5

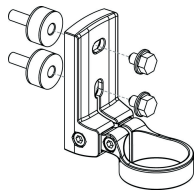


Mirror

Sensor

Sensor

Step 6



MONTAGEANLEITUNG

DREHHALTERUNG BT-240

Schritt 2: Bringen Sie die Drehhalterung an.

- Drücken Sie die Drehhalterung BT-240 mit dem Klemmring bzw. dem Gegenlager in die freigelegte Aussparung.

! HINWEIS

Das Wandteil muss sich auf der Seite der Frontscheibe befinden.

Schritt 3: Befestigen Sie die Drehhalterung am Gerät.

- Drehen Sie die Drehhalterung um mindestens 60°, um sie drehbar am Gerät zu befestigen.

Schritt 4 (nur Spiegel): Bringen Sie die Abdeckkappe wieder an.

Der äußere Ring (Außenring) an der Abdeckkappe lässt sich herausbrechen.

- Entfernen Sie den Außenring von der Abdeckkappe (1) und klicken Sie die Abdeckkappe auf die Öffnung am Spiegel (2).

Schritt 5: Richten Sie das Wandteil aus.

Das Wandteil ist um 180° drehbar.

- Lösen und entfernen Sie die Inbusschraube (1).
- Ziehen Sie das Wandteil vom Klemmring bzw. dem Gegenlager ab und bringen Sie es, wie gewünscht, nach oben (3) oder unten (4) gerichtet wieder an.
- Stecken Sie die Inbusschraube (1) wieder ein und ziehen Sie sie fest bis das Wandteil fixiert ist.

Schritt 6: Befestigen Sie das Wandteil.

Das Wandteil der Drehhalterung kann mit Schrauben und Schwingungsdämpfer montiert werden.

- Schrauben Sie das Wandteil am Untergrund fest.
- Justieren Sie den Sensor durch Drehen und ggf. durch Neigen nach Lösen der Inbusschrauben (1) und (2).
- Ziehen Sie die Inbusschrauben (1) und (2) nach dem Ausrichten fest.

DE

MOUNTING INSTRUCTIONS

SWIVEL MOUNT BT-240

Step 2: Position the swivel mount.

- Press the BT-240 swivel mount with clamping ring or counter bearing into the exposed opening.

! NOTICE

The wall element must be positioned at the side of the front screen.

Step 3: Fasten the swivel mount to the device.

- Turn the swivel mount at least 60° to secure it to the device in a swiveling manner.

Step 4 (mirror only): Remount the cap.

The outer ring on the cap can be punched out.

- Remove the outer ring from the cap (1) and click the cap onto the opening on the mirror (2).

Step 5: Align the wall element.

The wall element can be turned 180°.

- Loosen and remove the Allen screw (1).
- Pull the wall element from the clamping ring or the counter bearing and remount it as desired, either pointed upward (3) or downward (4).
- Reinsert the Allen screw (1) and tighten until the wall element is secure.

Step 6: Fasten the wall element.

The wall element of the swivel mount can be mounted with screws and vibration damper.

- Securely screw the wall element to the mounting surface.
- Adjust the sensor by turning and, if necessary, by tilting after loosening Allen screws (1) and (2).
- Tighten Allen screws (1) and (2) after aligning.