

## S300

### Защитные блокираторы



© 2011

Leuze electronic GmbH + Co. KG

In der Braike 1

D-73277 Owen - Teck / Germany

Phone: +49 7021 573-0

Fax: +49 7021 573-199

<http://www.leuze.com>

[info@leuze.de](mailto:info@leuze.de)

<b>1</b>	<b>Настоящее руководство .....</b>	<b>5</b>
1.1	Сопутствующая документация .....	5
1.2	Используемые графические средства .....	6
<b>2</b>	<b>Безопасность .....</b>	<b>7</b>
2.1	Надлежащая эксплуатация и предсказуемые ошибки в эксплуатации .....	8
2.1.1	Надлежащая эксплуатация .....	8
2.1.2	Предсказуемые ошибки в эксплуатации .....	10
2.2	Квалифицированный персонал .....	10
2.3	Ответственность за безопасность .....	10
2.4	Исключение ответственности .....	11
<b>3</b>	<b>Описание устройства .....</b>	<b>12</b>
<b>4</b>	<b>Функции .....</b>	<b>17</b>
<b>5</b>	<b>Области применения .....</b>	<b>18</b>
<b>6</b>	<b>Монтаж .....</b>	<b>19</b>
6.1	Настройка направления переключения и подачи .....	20
6.2	Монтаж защитного позиционного переключателя .....	22
<b>7</b>	<b>Электрическое подключение .....</b>	<b>26</b>
7.1	Подключение контактного блока .....	26
7.2	Характеристики контактного блока .....	28
<b>8</b>	<b>Ввод в эксплуатацию .....</b>	<b>30</b>
<b>9</b>	<b>Проверка .....</b>	<b>31</b>
9.1	Работы, выполняемые квалифицированным персоналом перед вводом в эксплуатацию .....	31
9.2	Работы, регулярно выполняемые квалифицированным персоналом .....	31
9.3	Работы, выполняемые ежедневно обслуживающим персоналом .....	32
<b>10</b>	<b>Очистка .....</b>	<b>33</b>
<b>11</b>	<b>Утилизация .....</b>	<b>34</b>
<b>12</b>	<b>Обслуживание и поддержка .....</b>	<b>35</b>
<b>13</b>	<b>Принадлежности .....</b>	<b>36</b>
13.1	Размеры принадлежностей .....	37
<b>14</b>	<b>Технические характеристики .....</b>	<b>38</b>

15    Заявление о соответствии требованиям ЕС ..... 42

# 1 Настоящее руководство

## 1.1 Сопутствующая документация

Информация о защитном позиционном переключателе S300 содержится в двух документах. Документ "S300 Инструкции по применению" включает в себя только основные указания по технике безопасности.

☞ Для надежного ввода в эксплуатацию, испытаний и работы устройства необходимо скачать документ S300 Надежная установка и эксплуатация по адресу <http://www.leuze.com/s300/> или [service.schuetzen@leuze.de](mailto:service.schuetzen@leuze.de) либо запросить его по телефону +49 8141 5350-111.

Табл. 1.1: Документация к защитному позиционному переключателю S300

Назначение и целевая группа	Название	Источник
Подробная информация для всех пользователей	S300 Надежная установка и эксплуатация (настоящее руководство)	В Интернете по адресу: <a href="http://www.leuze.com/s300/">http://www.leuze.com/s300/</a>
Основные инструкции для монтажников и операторов машин	S300 Инструкции по применению	Документ в печатном виде, № для заказа 607238, входит в объем поставки изделия

## 1.2 Используемые графические средства

Табл. 1.2: Предупреждающие знаки и слова




	Знак предупреждения об опасности
ВНИМАНИЕ	Предупреждение об опасности повреждения оборудования Указывает на риск причинения материального ущерба в случае несоблюдения мер предосторожности.
ОСТОРОЖНО	Предупреждение об опасности легких телесных повреждений Указывает на риск получения легких телесных повреждений в случае несоблюдения мер предосторожности.
ПРЕДУПРЕЖДЕНИЕ	Предупреждение об опасности тяжелых телесных повреждений Указывает на риск получения тяжелых телесных повреждений вплоть до смертельного исхода в случае несоблюдения мер предосторожности.
ОПАСНОСТЬ	Предупреждение об опасности для жизни Указывает на высокую вероятность получения тяжелых телесных повреждений вплоть до смертельного исхода в случае несоблюдения мер предосторожности.

Табл. 1.3: Дополнительные знаки

	Подсказки Текст рядом с этим знаком содержит дополнительную информацию.
	Рабочие операции Текст рядом с этим знаком указывает на необходимость выполнения определенных действий.
xxx	Подстановочный элемент в обозначении изделия для всех вариантов

## 2 Безопасность

Перед вводом защитного позиционного переключателя в эксплуатацию необходимо проведение анализа рисков согласно действующим стандартам (например, EN ISO 12100-1, EN ISO 13849-1, EN ISO 14121). В ходе монтажа, эксплуатации и испытаний необходимо соблюдать указания, приведенные в документе S300 Надежная установка и эксплуатация, инструкции по применению, а также все соответствующие национальные и международные стандарты, предписания, правила и директивы. Необходимо ознакомиться со всеми сопутствующими и прилагаемыми в комплекте документами, распечатать их и передать обслуживающему и техническому персоналу.

Анализ рисков для защитного позиционного переключателя проводится перед его вводом в эксплуатацию на основании следующих стандартов:

- EN ISO 14121: Безопасность машин. Оценка риска
- EN ISO 12100-1: Безопасность машин
- EN ISO 13849-1: Детали систем управления, связанные с обеспечением безопасности

Реализуемая категория интерфейса системы управления согласно EN ISO 13849-1 зависит от используемого контактного блока, схемы подключения и механических условий.

При вводе в эксплуатацию, проведении технических испытаний и эксплуатации защитного позиционного переключателя следует в первую очередь учитывать следующие национальные и международные стандарты и предписания:

- Директива ЕС для машинного оборудования 2006/42/ЕС
- Директива ЕС для низковольтного оборудования 2006/95/ЕС
- Директива ЕС об использовании рабочего оборудования 89/655/ЕЭС
- Указания по технике безопасности
- Предписания по предотвращению несчастных случаев и правила техники безопасности
- Предписания по технике безопасности и Закон об охране труда
- Закон о безопасности приборов



Для получения информации по технике безопасности можно также обратиться в местные учреждения (например, промышленную инспекцию, профессиональную ассоциацию или инспекцию по охране труда).

## 2.1 Надлежащая эксплуатация и предсказуемые ошибки в эксплуатации

### 2.1.1 Надлежащая эксплуатация

- Защитный выключатель допускается к эксплуатации только в том случае, если при его выборе были соблюдены соответствующие инструкции, правила, стандарты и предписания по охране труда и технике безопасности, после чего **квалифицированным сотрудником** были выполнены работы по установке выключателя на машину, подключению, вводу в эксплуатацию и проверке его исправности.
- При выборе защитного выключателя необходимо убедиться в том, что его эффективность с точки зрения обеспечения безопасности превышает или равна требуемому уровню эффективности  $PL_r$ , полученному согласно анализу рисков.
- Устройство должно находиться в безупречном состоянии и проходить регулярную проверку.
- Для переключения можно использовать только контактный элемент, разрешенный для данного защитного выключателя, и пусковое устройство согласно спецификации. Контактный элемент и пусковое устройство должны быть соединены с захватом контактного элемента или подвижным ограждающим защитным устройством без возможности отсоединения и манипуляций.



#### **ПРЕДУПРЕЖДЕНИЕ**

**Работа машины может привести к тяжелым телесным повреждениям!**

↪ При проведении любых работ по переоснащению, техобслуживанию и проверке необходимо обеспечить надежное отключение установки и заблокировать ее от повторного включения.

Защитные переключатели S300 подключаются таким образом, чтобы опасное движение машины было возможно только при закрытом оградительном устройстве, при этом должен выполняться останов машины до открытия оградительного устройства. Применение защитных выключателей запрещается в том случае, если возможен доступ к опасному участку в течение опасного движения машины по инерции.

Условия подключения:

- запуск опасного движения машины возможен только при закрытом оградительном устройстве;
- в случае открытия оградительного устройства во время работы машины подается сигнал остановки, завершающий опасное движение.



Кроме того, эксплуатация защитного позиционного переключателя S300 **запрещается** в следующих условиях:

- поверхность для воздействия управляющего элемента (например, корпус машины или раздвижная дверь) без геометрического и силового замыкания;
- быстрые перепады температуры окружающей среды (приводят к образованию конденсата);
- сильная вибрация;
- взрывоопасная или легковоспламеняющаяся среда;
- недостаточная прочность монтажных участков;
- зависимость безопасности множества людей от исправной работы данного защитного выключателя (например, атомные электростанции, поезда, самолеты, автомобили, мусоросжигательные заводы, медицинское оборудование).



В машинах с большим инерционным выбегом следует использовать защитные блокираторы.

Эксплуатация защитного позиционного переключателя:

- ☞ Соблюдать допустимые условия окружающей среды для хранения и эксплуатации (см. раздел 14).
- ☞ В случае повреждения немедленно заменить защитный позиционный переключатель согласно указаниям настоящего руководства.
- ☞ Использовать кабельные соединения, изоляционный материал и соединительные провода с соответствующей степенью защиты.
- ☞ Не допускать попадания посторонних предметов (например, стружки, песка или материалов для струйной обработки) внутрь защитного позиционного переключателя.
- ☞ Перед покраской закрыть рабочую головку, управляющий элемент и типовую табличку.
- ☞ В случае загрязнений, влияющих на работу защитного позиционного переключателя, немедленно провести очистку согласно указаниям настоящего руководства.
- ☞ Не изменять конструкцию защитного позиционного переключателя и управляющего элемента.
- ☞ Изменение направления срабатывания допускается только после достаточного анализа риска и в соответствии с направлением опасного движения.

- ↪ Защитный выключатель подлежит замене не позднее, чем через 20 лет эксплуатации.

### 2.1.2 Предсказуемые ошибки в эксплуатации

Применение защитного выключателя в целях, отличных от целей, установленных правилами надлежащей эксплуатации, рассматривается как ненадлежащая эксплуатация!

Например, эксплуатация без применения неотсоединяемого контактного элемента или пускового устройства

- Установка в защитную систему элементов, не отвечающих за обеспечение безопасности
- Применение выключателя в качестве концевого упора

## 2.2 Квалифицированный персонал

Требования к квалифицированному персоналу:

- соответствующее техническое образование;
- знание правил и предписаний по охране труда, обеспечению безопасности на рабочем месте и технике безопасности, а также способность объективной оценки степени безопасности машины;
- знание инструкций по эксплуатации защитного позиционного переключателя и машины;
- получение от ответственного лица персональных инструкций по монтажу и эксплуатации машины и защитного позиционного переключателя.

## 2.3 Ответственность за безопасность

Производитель машины и эксплуатирующее предприятие отвечают за надлежащую эксплуатацию машины и защитного позиционного переключателя, а также за уведомление и обучение всех вовлеченных в работу лиц.

Содержимое передаваемой пользователям документации должно исключать возможность проведения манипуляций, способных повлиять на безопасность.

Производитель машины несет ответственность за:

- надежность конструкции машины;
- надежность установки защитного позиционного переключателя;
- передачу всей необходимой информации эксплуатирующему предприятию;
- соблюдение всех правил и предписаний для безопасного ввода машины в эксплуатацию.

Эксплуатирующее предприятие несет ответственность за:

- инструктаж обслуживающего персонала;
- обеспечение безопасной эксплуатации машины;
- соблюдение всех правил и предписаний по охране труда и обеспечению безопасности на рабочем месте;
- регулярные проверки, проводимые квалифицированным персоналом.

## **2.4 Исключение ответственности**

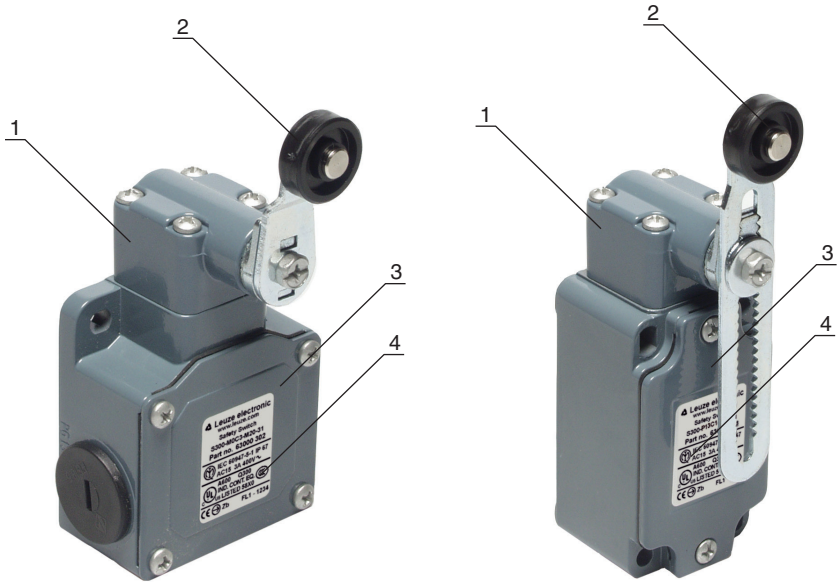
Компания Leuze electronic GmbH + Co. KG не несет ответственности в следующих случаях:

- ненадлежащая эксплуатация защитного позиционного переключателя;
- несоблюдение указаний по технике безопасности;
- проведение монтажа и электрического подключения неквалифицированным персоналом;
- неразумные действия без учета предсказуемых ошибок в эксплуатации.

### 3 Описание устройства

Защитный позиционный переключатель модельного ряда S300 представляет собой электромеханическое переключающее устройство в корпусе из металла или высоковязкой самозатухающей пластмассы со степенью защиты IP 67.

Предлагаются модели с различными контактными элементами, контактными блоками и вариантами подключения. Модельный ряд 300 позволяет решать множество задач с различными электрическими и механическими требованиями.



- 1 Рабочая головка
- 2 Управляющий элемент
- 3 Крышка корпуса
- 4 Типовая табличка (характеристики подключения, код изготовления и год выпуска)

Табл. 3.1: Защитный позиционный переключатель S300

Наименование	№ для заказа	Описание
S300-M0C3-M20-15	63000300	1 разм.конт. + 1 замык.конт., металлический корпус, роликовый толкатель, 3 кабельных ввода
S300-M13C3-M20-15	63000301	2 разм.конт. + 1 замык.конт., металлический корпус, роликовый толкатель, 3 кабельных ввода
S300-M0C3-M20-31	63000302	1 разм.конт. + 1 замык.конт., металлический корпус, поворотный рычаг, 3 кабельных ввода
S300-M13C3-M20-31	63000303	2 разм.конт. + 1 замык.конт., металлический корпус, поворотный рычаг, 3 кабельных ввода
S300-M13C3-M20-CB	63000304	2 разм.конт. + 1 замык.конт., металлический корпус, короткий захват контактного элемента, 3 кабельных ввода
S300-M13C3-M20-SB	63000305	2 разм.конт. + 1 замык.конт., металлический корпус, длинный захват контактного элемента, 3 кабельных ввода
S300-P13C1-M20-CB	63000306	2 разм.конт. + 1 замык.конт., пластмассовый корпус, короткий захват контактного элемента, 1 кабельный ввод
S300-P13C1-M12-CB	63000307	2 разм.конт. + 1 замык.конт., пластмассовый корпус, короткий захват контактного элемента, 1 кабельный ввод, штекер M12
S300-P13C1-M20-SB	63000308	2 разм.конт. + 1 замык.конт., пластмассовый корпус, длинный захват контактного элемента, 1 кабельный ввод
S300-P13C1-M12-SB	63000309	2 разм.конт. + 1 замык.конт., пластмассовый корпус, длинный захват контактного элемента, 1 кабельный ввод, штекер M12

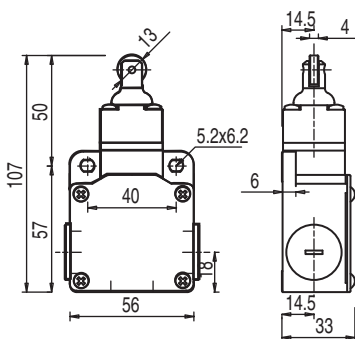


Рис. 3.1: Размеры S300-M0C3-M20-15 и S300-M13C3-M20-15 в мм

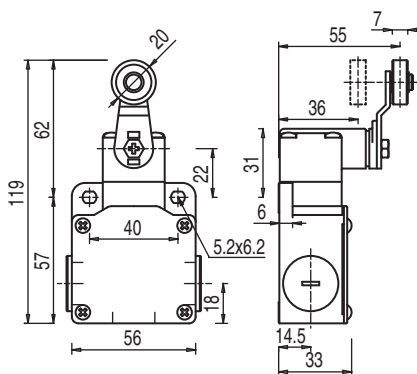


Рис. 3.2: Размеры S300-M0C3-M20-31 и S300-M13C3-M20-31 в мм

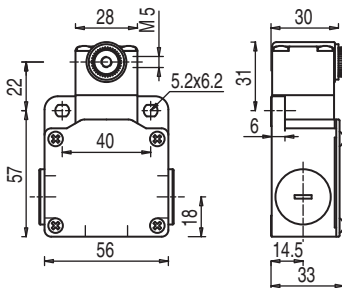


Рис. 3.3: Размеры S300-M13C3-M20-CB в мм

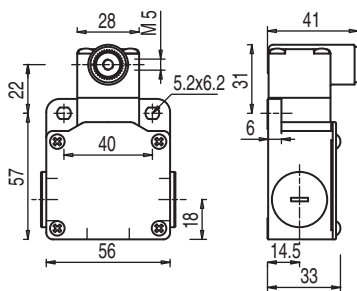


Рис. 3.4: Размеры S300-M13C3-M20-SB в мм

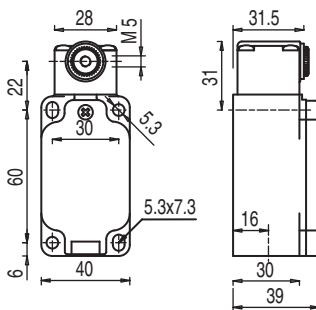


Рис. 3.5: Размеры S300-P13C1-M20-CB и S300-P13C1-M12-CB в мм

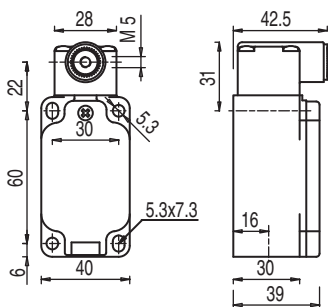


Рис. 3.6: Размеры S300-P13C1-M20-SB и S300-P13C1-M12-SB в мм

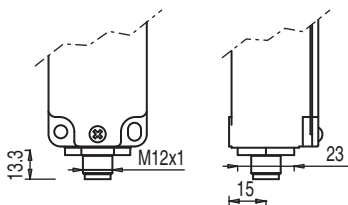


Рис. 3.7: Размеры S300-P13C1-M12-xxx в мм (здесь размеры штекера M12)

Рабочую головку можно поворачивать под углом  $90^\circ$ , задавая таким образом одно из 4 возможных направлений подачи. Поворотный рычаг можно устанавливать в зеркальном отображении и регулировать с шагом  $10^\circ$ .

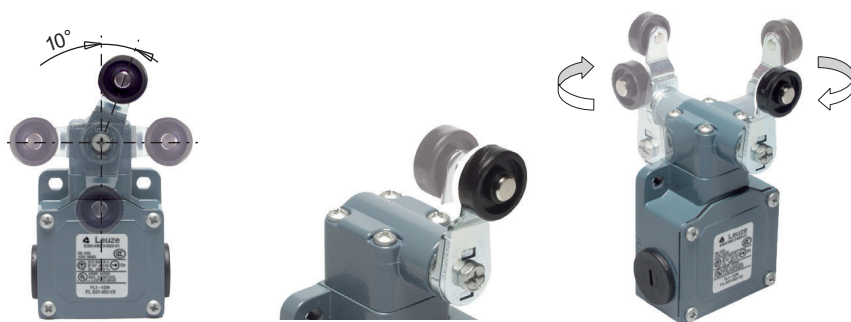


Рис. 3.8: Возможности настройки



## **4 Функции**

Защитный позиционный переключатель служит для контроля закрытого состояния оградительного устройства с подачей сигнала на переключатель безопасности. В зависимости от используемого управляющего элемента и заданного направления подачи защитный позиционный переключатель также может использоваться для обнаружения опасных ситуаций с различных сторон. При отпускании управляющего элемента происходит замыкание защитных контактов, при нажатии на управляющий элемент происходит принудительное размыкание защитных контактов при открытии оградительного устройства (например, раздвижной двери). Таким образом запуск машины возможен только при закрытом оградительном устройстве.

## 5 Области применения

Защитный позиционный переключатель применяется в следующих ограждающих устройствах:

- поворотные или раздвижные защитные кожухи и крышки;
- раздвижные защитные решетки и раздвижные двери
- дополнительные автоматизированные схемы отключения (например, в сочетании с другими защитными позиционными переключателями).

## 6 Монтаж

**ПРЕДУПРЕЖДЕНИЕ****Опасность тяжелых увечий в случае неправильного монтажа защитного позиционного переключателя!**

Защитная функция переключателя гарантируется только в том случае, если он рассчитан на использование в данных условиях и его монтаж выполнен надлежащим образом.

- ↪ Монтаж выполняется только квалифицированным персоналом.
- ↪ Соблюдать стандарты, предписания и указания настоящего руководства.
- ↪ В точности соблюдать условия проведения монтажа.
- ↪ Использовать отдельный механический стопор (см. рис. 6.3).
- ↪ Отрегулировать зазор и угол управляющего элемента таким образом, чтобы исключить возможность обхода или перехвата оградительного устройства.
- ↪ Не допускать попадания грязи внутрь корпуса (условия окружающей среды (см. раздел 14)).
- ↪ Убедиться в полной исправности устройства.

## 6.1 Настройка направления переключения и подачи

↪ Ослабить 4 винта рабочей головки.



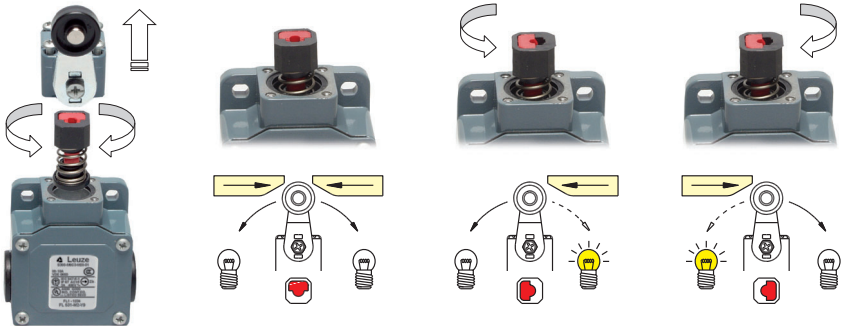
↪ Поднять рабочую головку.

### ПРЕДУПРЕЖДЕНИЕ

**Опасность тяжелых увечий в случае неправильной настройки переключающей функции!**

↪ Настроить направление переключения таким образом, чтобы при открытии оградительного устройства происходило размыкание нормально замкнутых контактов.

↪ При необходимости отрегулировать внутренний толкатель путем поворота на 90° в соответствии с нужным направлением переключения (относится к размыкающим контактам).





- ↪ Установить рабочую головку на защитный позиционный переключатель согласно нужному направлению подачи.



- ↪ Затянуть 4 винта рабочей головки с приложением момента 0,8–1,2 Нм.
- ↪ При необходимости ослабить винт контактного элемента (здесь: поворотный рычаг) и отрегулировать его (зеркальное отображение и/или поворот с шагом 10°).
- ↪ При необходимости затянуть винт поворотного рычага с приложением момента 0,8–1,2 Нм.

## 6.2 Монтаж защитного позиционного переключателя

### Условия проведения монтажа

Команда останова машины должна подаваться нажатием на защитный позиционный переключатель **при открывании** оградительного устройства, ни в коем случае не отпусанием защитного позиционного переключателя.

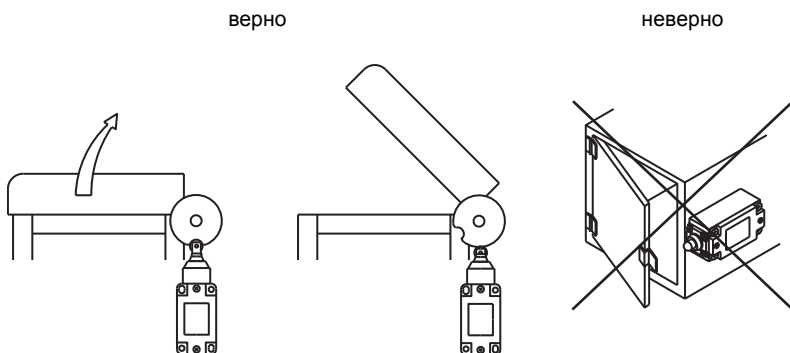


Рис. 6.1: Пример монтажа для поворотного оградительного устройства

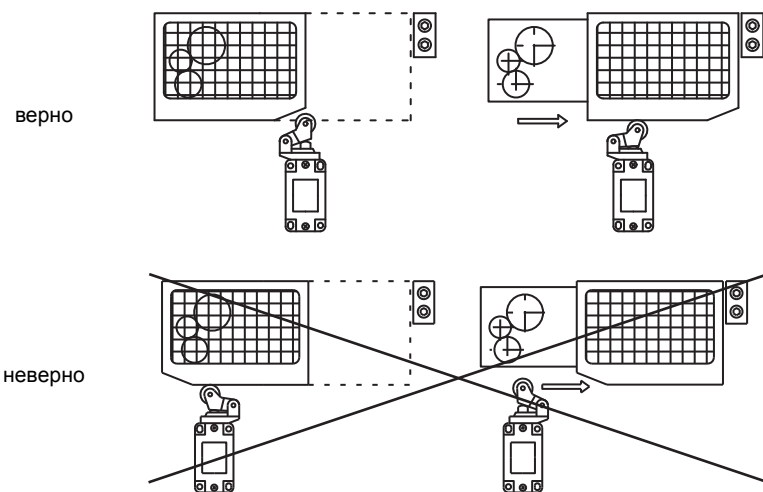


Рис. 6.2: Пример монтажа для раздвижного оградительного устройства

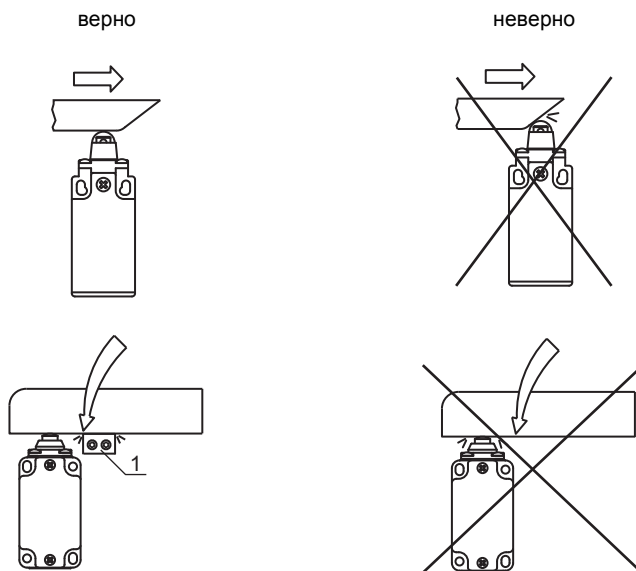


Рис. 6.3: Механический стопор (1)

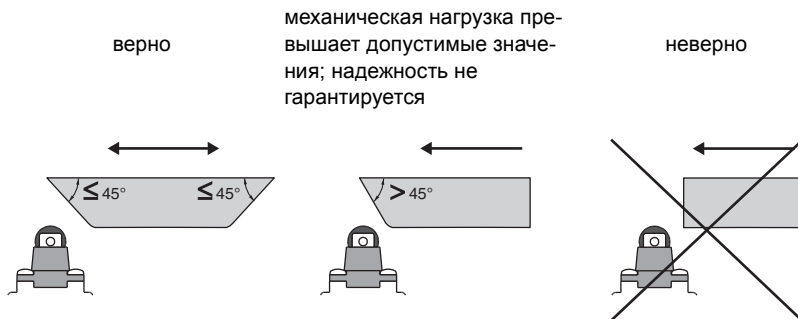
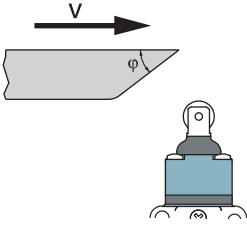


Рис. 6.4: Срабатывание роликового толкателя

Управляющий элемент: роликовый толкатель	j	v <sub>max</sub> (м/с)	v <sub>min</sub> (мм/с)	v <sub>min</sub> (мм/с)
	—	—	S300-M0C3-M20-15	S300-M13C3-M20-15
	15°	1,0	0,04	4,0
	30°	0,5	0,02	2,0
	45°	0,3	0,01	1,0

верно

механическая нагрузка превышает допустимые значения; надежность не гарантируется

неверно

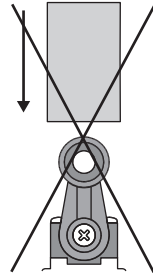
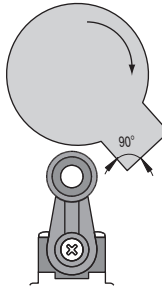
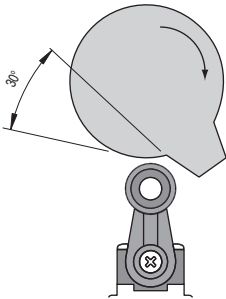
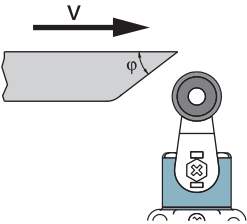


Рис. 6.5: Срабатывание поворотного рычага

Управляющий элемент: поворотный рычаг	j	v <sub>max</sub> (м/с)	v <sub>min</sub> (мм/с)	v <sub>min</sub> (мм/с)
	—	—	S300-M0xxx	S300-M13xxx
	15°	2,5	0,07	9,0
	30°	1,5	0,07	8,0
	45°	1,0	0,07	7,0
	60°	0,75	0,07	7,0



**Монтаж**

Необходимые условия для проведения монтажа:

- выполнена настройка направления переключения;
- выполнена полная сборка устройства;

**ВНИМАНИЕ****Риск повреждения защитного позиционного переключателя в случае неправильного монтажа!**

Защитный позиционный переключатель не предназначен для работы с высокими механическими нагрузками.

↪ С точностью соблюдать условия монтажа и размеры.

↪ Для защиты от возможных повреждений установить защитные крышки.

↪ При выборе места установки необходимо соблюдать следующие условия:

- возможность монтажа с геометрическим замыканием и защитой от изменения положения;
- наличие достаточной защиты переключающего компонента (защитной двери, управляющего кулачка) от изменений положения, срабатывание управляющего элемента с силовым замыканием;
- доступность устройства для технического персонала с целью проверки и замены;

↪ Вставить подкладные шайбы и затянуть винты защитного позиционного переключателя с приложением момента 2–3 Нм.



## 7 Электрическое подключение



### ПРЕДУПРЕЖДЕНИЕ

**Опасность тяжелых увечий в случае неправильного электрического подключения!**

⚡ Электрическое подключение выполняется только квалифицированным персоналом.

### 7.1 Подключение контактного блока

Необходимые условия:

- термостойкость изоляции кабеля должна превышать максимальную температуру корпуса устройства (см. раздел 14);
- кабельное соединение с обеспечением соответствующей степени защиты;
- соблюдение максимальной нагрузки по току (см. раздел 14)

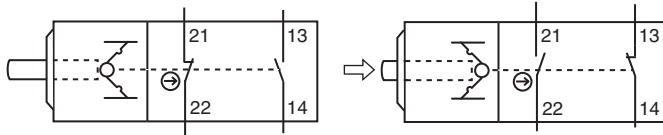


Рис. 7.1: 1 разм.конт. + 1 замык.конт. (S300-M0C3-xxx)

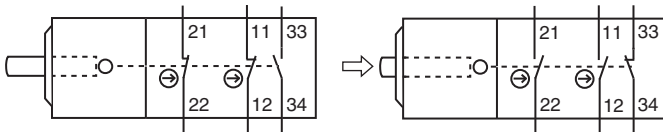


Рис. 7.2: 2 разм.конт. + 1 замык.конт.  
(S300-M13C3-xxx, S300-P13C1-M20-xxx)

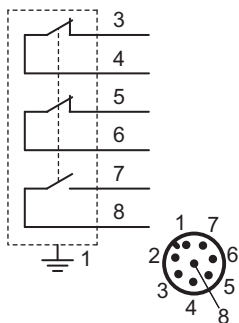


Рис. 7.3: Схема контактов 8-полюсного штекера M12 (S300-xxx-M12-xxx)



**ОПАСНОСТЬ**

**Опасность для жизни в результате поражения электрическим током!**

↪ Отключить подачу электропитания на защитный позиционный переключатель.

- ↪ Снять крышку корпуса (развинтить).
- ↪ Подключить контактный блок согласно электрической схеме для конкретного приложения.
- ↪ Затянуть винтовые клеммы кабеля с приложением момента 0,6–0,8 Нм.
- ↪ Затянуть винты крышки корпуса с приложением момента 0,8–1,2 Нм.

## 7.2 Характеристики контактного блока

Ниже представлена диаграмма переключения при перемещении контактного элемента. В зависимости от перемещения контактного элемента изменяется цвет линии, при этом каждое изменение цвета линии указывает на точку переключения. Перемещение измеряется в градусах или, если единицы измерения не указаны, в миллиметрах.

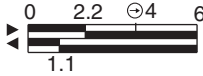


Рис. 7.4: S300-MOxxx-15

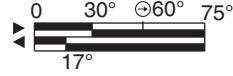


Рис. 7.5: S300-MOxxx-31

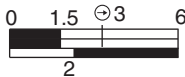


Рис. 7.6: S300-M13xxx-15

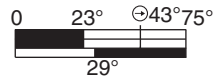


Рис. 7.7: S300-M13xxx-31

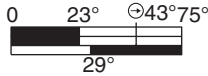


Рис. 7.8: S300-M13xxx-CB,  
S300-M13xxx-SB,  
S300-P13xxx-CB,  
S300-P13xxx-SB при ис-  
польз. контактного элемен-  
та:  
AC-SL-R, AC-AL-R, AC-LL-R

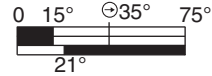
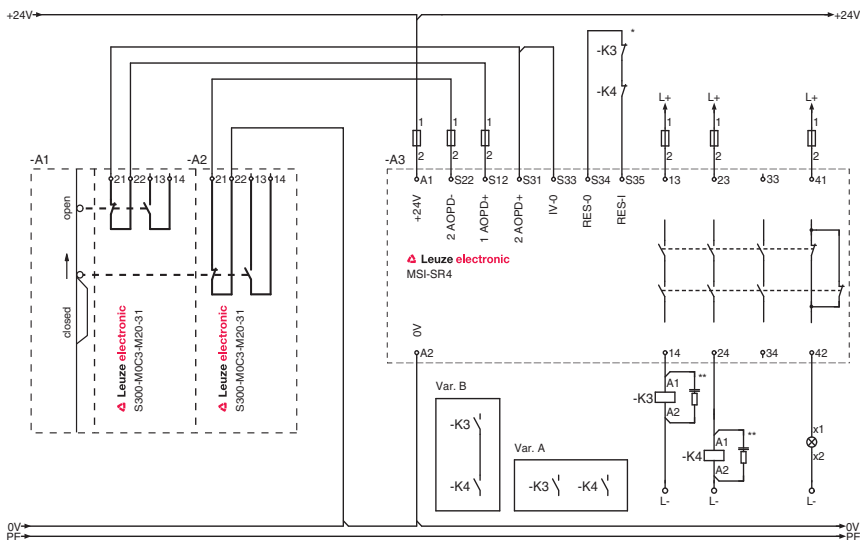


Рис. 7.9: S300-M13xxx-CB,  
S300-M13xxx-SB,  
S300-P13xxx-CB,  
S300-P13xxx-SB при ис-  
польз. контактного элемен-  
та:  
AC-PL



\* Автоматический запуск! Убедиться в том, что доступ в зону за блокировочным устройством невозможен!

\*\* Элемент искрогашения, предусмотреть подходящее искрогашение

Рис. 7.10: Пример подключения для S300-M0C3-M20-15

## **8 Ввод в эксплуатацию**

Необходимые условия:

- монтаж и подключение защитного позиционного переключателя выполнены согласно инструкциям;
- проведен инструктаж обслуживающего персонала о правильном обращении с устройством.

↪ Проверить исправность защитного позиционного переключателя (см. раздел 9).

Защитный позиционный переключатель готов к эксплуатации.

## 9 Проверка

Защитные позиционные переключатели S300 не требуют техобслуживания. Однако они подлежат замене не позднее чем после 5 000 000 срабатываний.

- ✎ Защитный позиционный переключатель всегда заменяется полностью вместе с контактным элементом.
- ✎ Соблюдать национальные предписания по регулярности проведения проверок.
- ✎ Результаты проверок заносить в протокол.

### 9.1 Работы, выполняемые квалифицированным персоналом перед вводом в эксплуатацию

- ✎ Проверить соблюдение допустимых условий окружающей среды для защитного позиционного переключателя (см. раздел 14).
- ✎ Проверить установку позиционного переключателя с геометрическим замыканием согласно указаниям (см. раздел 6.2).
- ✎ Проверить геометрическое и силовое замыкание управляющего элемента.
- ✎ Проверить правильность настройки переключателя и убедиться в подаче сигнала останова в момент открытия оградительного устройства.
- ✎ Проверить работу механических и электрических компонентов (см. раздел 9.2).

### 9.2 Работы, регулярно выполняемые квалифицированным персоналом

#### Работа механических компонентов

- ✎ Завершить опасное движение машины и открыть оградительное устройство.
- ✎ Проверить надежность крепления отдельных частей конструкции.
- ✎ Проверить плотность прилегания кабеля к соединителю.
- ✎ Проверить защитный позиционный переключатель и контактный элемент на наличие повреждений, загрязнений, деформаций и признаков износа.
- ✎ Несколько раз вручную проверить работу и легкость хода поворотного рычага или роликового толкателя (управляющих элементов).
- ✎ Проверить поверхность воздействия управляющего элемента (например, корпус машины или раздвижная дверь) на наличие признаков износа.

- ↺ Проверить геометрическое и силовое замыкание управляющего элемента и поверхности воздействия.

#### Работа электрических компонентов



#### ПРЕДУПРЕЖДЕНИЕ

**Опасность тяжелых увечий в случае ненадлежащего проведения проверок!**

- ↺ Убедиться в отсутствии людей в опасной зоне.
- ↺ Завершить опасное движение машины и открыть оградительное устройство.
- ↺ Убедиться в невозможности запуска машины при открытом оградительном устройстве.
- ↺ Закрыть оградительное устройство и запустить машину.
- ↺ Несколько раз проверить функцию останова машины при открытии оградительного устройства.
- ↺ Убедиться в завершении опасного движения машины до того, как становится возможным доступ к опасному участку.

### 9.3 Работы, выполняемые ежедневно обслуживающим персоналом



#### ПРЕДУПРЕЖДЕНИЕ

**Опасность тяжелых увечий в случае ненадлежащего проведения проверок!**

- ↺ Убедиться в отсутствии людей в опасной зоне.
- ↺ Завершить опасное движение машины и открыть оградительное устройство.
- ↺ Проверить защитный позиционный переключатель и контактный элемент на наличие повреждений и следов манипуляции.
- ↺ Убедиться в невозможности запуска машины при открытом оградительном устройстве.
- ↺ Закрыть оградительное устройство и запустить машину.
- ↺ Проверить функцию останова машины при открытии оградительного устройства.



## 10 Очистка

Особенно в области управляющего элемента защитный позиционный переключатель не должен иметь загрязнений (например, стружки и пыли).

Необходимые условия для проведения очистки:

- машина выключена, оградительное устройство открыто;
  - электропитание защитного позиционного переключателя отключено.
- ↪ Регулярно проводить очистку защитного позиционного переключателя, управляющего элемента и поверхности воздействия (например, корпуса машины или раздвижной двери) - например, с помощью пылесоса.

## 11 Утилизация

- ↳ Соблюдать действующие национальные предписания по утилизации электромеханических частей оборудования.

## 12 Обслуживание и поддержка

Телефон круглосуточной службы поддержки:

+49 (0) 7021/ 573-0

Телефон службы поддержки:

+49 (0) 8141/ 5350-111

пн - чт с 8:00 до 17:00 (UTC +1)

пт с 8:00 до 16:00 (UTC +1)

Эл. почта:

service.protect@leuze.de Адрес для отправки оборудования на ремонт:  
сервисный центр

Leuze electronic GmbH + Co. KG

In der Braike 1

D-73277 Owen - Teck / Germany



Leuze electronic предлагает услугу регулярной проверки безопасности, проводимой специалистом компании .

### 13 Принадлежности

Табл. 13.1: Принадлежности для защитного позиционного переключателя S300

Наименование	№ для заказа	Описание
AC-A-M20-12NPT	63000843	переходник с M20 x 1,5 на 1/2"
AC-PLM-8	63000845	встраиваемый штекерный разъем M12, металлический, с 8-полюсным соединительным кабелем, внутр.
CB-M12-5000E-5GF	678055	кабель ПУ, 5-полюсный, длина 5 м, экранированный, разъем M12, прямой, готовый к применению с одного конца
CB-M12-10000E-5GF	678056	кабель ПУ, 5-полюсный, длина 10 м, экранированный, разъем M12, прямой, готовый к применению с одного конца
CB-M12-15000E-5GF	678057	кабель ПУ, 5-полюсный, длина 15 м, экранированный, разъем M12, прямой, готовый к применению с одного конца
CB-M12-25000E-5GF	678058	кабель ПУ, 5-полюсный, длина 25 м, экранированный, разъем M12, прямой, готовый к применению с одного конца
CB-M12-5000E-8GF	678060	кабель ПУ, 8-полюсный, длина 5 м, экранированный, разъем M12, прямой, готовый к применению с одного конца
CB-M12-10000E-8GF	678061	кабель ПУ, 8-полюсный, длина 10 м, экранированный, разъем M12, прямой, готовый к применению с одного конца
CB-M12-15000E-8GF	678062	кабель ПУ, 8-полюсный, длина 15 м, экранированный, разъем M12, прямой, готовый к применению с одного конца
CB-M12-25000E-8GF	678063	кабель ПУ, 8-полюсный, длина 25 м, экранированный, разъем M12, прямой, готовый к применению с одного конца
AC-SL-R	63000880	Контактный элемент, прямой поворотный рычаг с роликом

Наименование	№ для заказа	Описание
AC-AL-R	63000881	Контактный элемент, угловой поворотный рычаг с роликом
AC-LL-R	63000882	Контактный элемент, длинный поворотный рычаг с роликом
AC-PL	63000883	Контактный элемент, прямой фарфоровый рычаг

### 13.1 Размеры принадлежностей

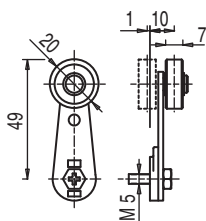


Рис. 13.1: Контактный элемент AC-SL-R

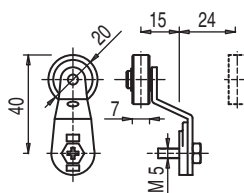


Рис. 13.2: Контактный элемент AC-AL-R

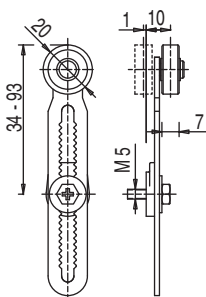


Рис. 13.3: Контактный элемент AC-LL-R

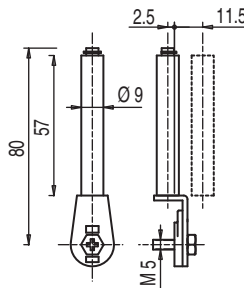


Рис. 13.4: Контактный элемент AC-PL

## 14 Технические характеристики

Табл. 14.1: Общие

Тип переключателя	переключающее устройство без блокировки согл. EN 1088
Управляющий элемент	поворотный рычаг, роликовый толкатель с рычагом, установлен
Направление подачи контакт-ного элемента	поворотный рычаг, 1 x сверху, 4 x сбоку (90°) роликовый толкатель: 360°, 4 x сбоку (90°)
Направление срабатывания роликового толкателя	с двух сторон
Направление срабатывания поворотного рычага	одностороннее справа-слева, с двух сторон
Скорость подачи для угла 15°, 30°, 45°	S300-M0C3-M20-15: мин. 0,04 мм/с, 0,02 мм/с, 0,01 мм/с макс. 1,0 м/с, 0,5 м/с, 0,3 м/с S300-M13C3-M20-15: мин. 4,0 мм/с, 2,0 мм/с, 1,0 мм/с макс. 1,0 м/с, 0,5 м/с, 0,3 м/с
Скорость подачи для угла 15°, 30°, 45°, 60°	S300-M0xxx: мин. 0,07 мм/с макс. 2,5 м/с, 1,5 м/с, 1,0 м/с, 0,75 м/с S300-M13xxx, S300-P13xxx: мин. 9 мм/с, 8 мм/с, 7 мм/с, 7 мм/с макс. 2,5 м/с, 1,5 м/с, 1,0 м/с, 0,75 м/с
Путь перемещения контактного элемента при принуд. размыкании	S300-M0C3-M20-15: 4 мм S300-M13C3-M20-15: 3 мм S300-M0xxx: 60° S300-P13xxx, S300-M13xxx с AC-SL-R, AC-AL-R, AC-LL-R: 40° с AC-PL: 35°
Сила воздействия	роликовый толкатель: мин. 11 Н поворотный рычаг: мин. 0,1 Нм

Механ, срок службы без конт. элемента согл. IEC 60947-5-1	5 000 000 циклов срабатывания
Частота срабатывания согл. IEC 60947-5-1	макс. 3600 сраб. в час
Срок службы (Т <sub>м</sub> ) согл. EN ISO 13849-1	20 лет
Количество циклов до опасного сбоя (B10d) согл. EN 61810-2	40.000.000
Категория эксплуатации согл. EN 60947-5-1 при исполъз. резьбовых клемм	AC 15 (U <sub>e</sub> / I <sub>e</sub> ): 250 В / 6 А 400 В / 4 А 500 В / 1 А  DC 13 (U <sub>e</sub> / I <sub>e</sub> ): 24 В / 6 А 125 В / 1,1 А 250 В / 0,4 А  24 В / 4 А(см. раздел 13)
Макс. нагрузка при применении 5-полюсных кабелей: Макс. нагрузка при применении 8-полюсных кабелей:	24 В / 2 А(см. раздел 13)
Категория эксплуатации согл. EN 60947-5-1 при исполъз. штекера M12	AC 15 (U <sub>e</sub> / I <sub>e</sub> ): 24 В / 2 А  DC 13 (U <sub>e</sub> / I <sub>e</sub> ): 24 В / 2 А
Размеры (согл. чертежам)	см. раздел 3

Табл. 14.2: Безопасность

Степень защиты	IP 67
Защита от прикосновения	L300-Mxxx: заземление S300-Pxxx: защитная изоляция 0
Контакты	S300-M0C3-xxx: 1 разм.конт. + 1 замык.конт. S300-M13xxx: 2 разм.конт. + 1 замык.конт. S300-P13xxx: 2 разм.конт. + 1 замык.конт.
Материал контактов	серебряный сплав
Принцип переключения	S300-M0xxx: щелчковый контакт S300-M13xxx: скользящий контакт
Размыкание контактов	с силовым замыканием, принудительное
Расчетное напряжение изоляции при использ. резьбовых клемм	500 В AC, 600 В DC
Расчетное напряжение изоляции при использ. штекера M12	30 В AC, 36 В DC
Номин. тепловой ток при использ. резьбовых клемм	макс. 10 А
Номин. тепловой ток при использ. штекера M12	макс. 2 А
Защита от кор. замыкания согл. IEC 60269-1 при использ. резьбовых клемм	10А, 500В, тип aM
Защита от кор. замыкания согл. IEC 60269-1 при использ. штекера M12	2 А, 500 В, тип gG

Табл. 14.3: Корпус

Материал корпуса	S300-Mxxx: металл S300-Pxxx: пластмасса, армированная стекловолокном, самозатухающая
------------------	---



Табл. 14.4: Подключение

Число кабельных вводов	S300-MxxxС3xxx: 3 S300-PxxxС1xxx: 1
Тип кабельного ввода	M20 x 1,5
Попер. сечение провода (многожильный кабель) при исполъз. резьбовых клемм	от 1 x 0,5 мм <sup>2</sup> до 2 x 2,5 мм <sup>2</sup>

Табл. 14.5: Условия окружающей среды

Температура окружающей среды, эксплуатация	-25 ... +80 °С
Степень загрязнения, снару- жи, согл. EN 60947-1	3



Таблицы недействительны в случае применения дополнительного штекера M12 или соединительного кабеля. Исключение составляют непосредственные указания к применению данных компонентов.

**15** **Заявление о соответствии требованиям ЕС**



the sensor people

EG-KONFORMITÄTS-ERKLÄRUNG	EC DECLARATION OF CONFORMITY	DECLARATION CE DE CONFORMITE
Der Hersteller	The Manufacturer	Le constructeur
<p><b>Leuze electronic GmbH + Co. KG</b>  <b>In der Bräike 1, PO Box 1111</b>  <b>73277 Owen, Germany</b></p>		
erklärt, dass die nachfolgend aufgeführten Produkte den einschlägigen Anforderungen der genannten EG-Richtlinien und Normen entsprechen.	declares that the following listed products fulfil the relevant provisions of the mentioned EC Directives and standards.	déclare que les produits identifiés suivants sont conformes aux directives CE et normes mentionnées.
<b>Produktbeschreibung:</b>	<b>Description of product:</b>	<b>Description de produit:</b>
Sicherheits-Schalter S20, S200, S300, S400 Sicherheits-Zuhaltung L10, L100, L200 NOT-HALT-Befehlsgerät ERS200 Seriennummer siehe Typschild	Safety Switch S20, S200, S300, S400 Safety Locking Device L10, L100, L200 E-STOP command device ERS200 Part No. see name plates	Interrupteur de sécurité S20, S200, S300, S400 Interverrouillage de sécurité L10, L100, L200 Appareil de commande d'ARRÊT D'URGENCE ERS200 Art. n° voir plaques signalétiques
<b>Angewandte EG-Richtlinie(n):</b>	<b>Applied EC Directive(s):</b>	<b>Directive(s) CE appliquées:</b>
2006/42/EG 2004/108/EG 2006/95/EG	2006/42/EC 2004/108/EC 2006/95/EC	2006/42/CE 2004/108/CE 2006/95/CE
<b>Angewandte Normen:</b>	<b>Applied standards:</b>	<b>Normes appliquées:</b>
	EN 60947-5-1; IEC 60947-5-1	
<b>Benannte Stelle / Baumusterprüfbescheinigung:</b>	<b>Notified Body / Certificate of Type Examination:</b>	<b>Organisme notifié / Attestation d'examen CE de type:</b>
IMQ S.p.A. Istituto Italiano Del Marchio Di Qualità Via Quintiliano 43 I-20138 Milano	CAO2.03747 (S20); CAO2.04212 (L200); CAO2.03756 (S400); CAO2.03750 (L10-P)	CAO2.03748 (L100); CAO2.03749 (S200, S300); CAO2.03749 (ERS200, L10-M);
<b>Bevollmächtigter für die Zusammenstellung der technischen Unterlagen:</b>	<b>Authorized person to compile the technical file:</b>	<b>Personne autorisée à constituer le dossier technique:</b>
<p><b>Robert Sammer; Leuze electronic GmbH + Co. KG, business unit safety systems</b>  <b>Leibigstr. 4; 82256 Fuerstfeldbruck; Germany</b></p>		

Owen,  Datum / Date / Date  
 Dr. Harald Grübel, Geschäftsführer / Director / Directeur

Leuze electronic GmbH + Co. KG  
 In der Bräike 1  
 D-73277 Owen  
 Telefon +49 (0) 7021 973-0  
 Telefax +49 (0) 7021 973-199  
 info@leuze.de  
 www.leuze.com  
 LEO-ZGM-149-01-F0

Leuze electronic GmbH + Co. KG, Sitz: Owen, Registergericht Stuttgart, HRA 250712  
 Periodisch haltende Gesellschaft/Leuze electronic Geschäftsgruppe GmbH,  
 Sitz Owen, Registergericht Stuttgart, HRB 230550  
 Geschäftsführer: Dr. Harald Grübel (Vorstandler), Karsten Just  
 USt-IdNr. DE 146912521 | Steuernummer: 2504252  
 Es gelten ausschließlich unsere aktuellen Verkaufs- und Lieferbedingungen  
 Only our current Terms and Conditions of Sale and Delivery shall apply

Nr. 609340-201005

Текст заявления о соответствии требованиям ЕС можно скачать в виде файла PDF по адресу: <http://www.leuze.com/s300/>