

SICHERHEITS-LICHTSCHRANKEN-SETS MLD-UDC
MLD-UDC LIGHT BEAM SAFETY DEVICE SETS
MLD-UDC Komponenten (im Lieferumfang enthalten):

- ① UDC-yy00-S2
- ② Transceiver oder Sender MLD 500
- ③ Empfänger MLD 500 oder Umlenkspiegel MLD-M00a
- ④ MS-UDC/UMC-S2
- ⑤ Fix-Anker W-FA/S
Klemmhalterung BT-P40
Bohrschablone

Anschlussleitungen für MLD 500 in passender Länge (Maschinen-Interface) müssen separat bestellt werden!

HINWEIS:

Befolgen Sie sorgfältig alle Hinweise zum Sicherheits-Sensor in der Original Betriebsanleitung auf der beiliegenden CD-ROM.

Montageschritte (Step):

1. Säulen am Boden befestigen
2. Säulen ausrichten
3. MLD 500 ausrichten und in Betrieb nehmen
4. Schutzscheibe einfügen (optional)
5. *Checkliste* – *Vor der ersten Inbetriebnahme* bearbeiten (siehe Original Betriebsanleitung des Sicherheits-Sensors)

Erforderliche Werkzeuge:

- Inbusschlüssel-Satz
- Sechskantschlüssel-Satz
- Wasserwaage
- Bohrhammer mit 10 mm Betonbohrer
- Hammer

MLD-UDC components (included in delivery):

- ① UDC-yy00-S2
- ② MLD 500 transceiver or transmitter
- ③ MLD 500 receiver or MLD-M00a Deflecting Mirror
- ④ MS-UDC/UMC-S2
- ⑤ Fastening anchor W-FA/S
BT-P40 clamp bracket
Drilling template

Connection cables in the correct lengths (machine interface) for the MLD 500 must be ordered separately!

NOTE:

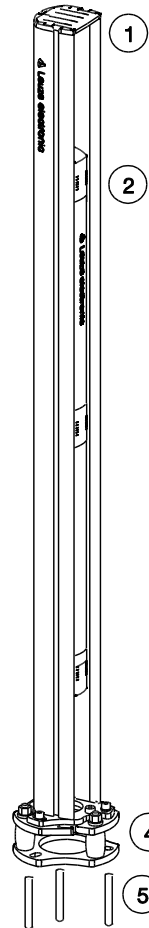
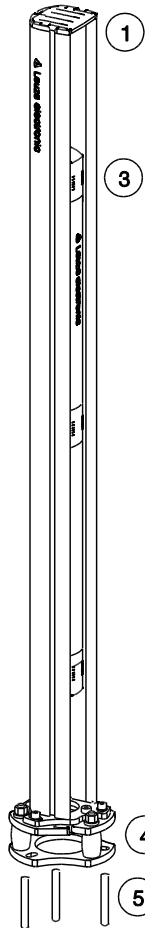
Carefully follow all notices regarding the safety sensor in the original operating instructions on the enclosed CD-ROM.

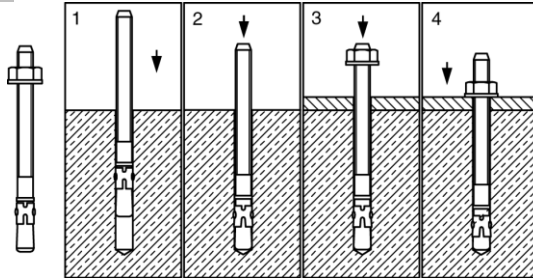
Mounting steps:

1. Fasten the columns on the floor
2. Adjust columns
3. Align and start up MLD 500
4. Insert protective screen (optional)
5. Edit the *Checklist* - *before the initial start-up* (see original operating instructions of the safety sensor)

Necessary tools:

- Allen key set
- Hexagon wrench set
- Spirit level
- Hammer drill with 10 mm concrete bit
- Hammer

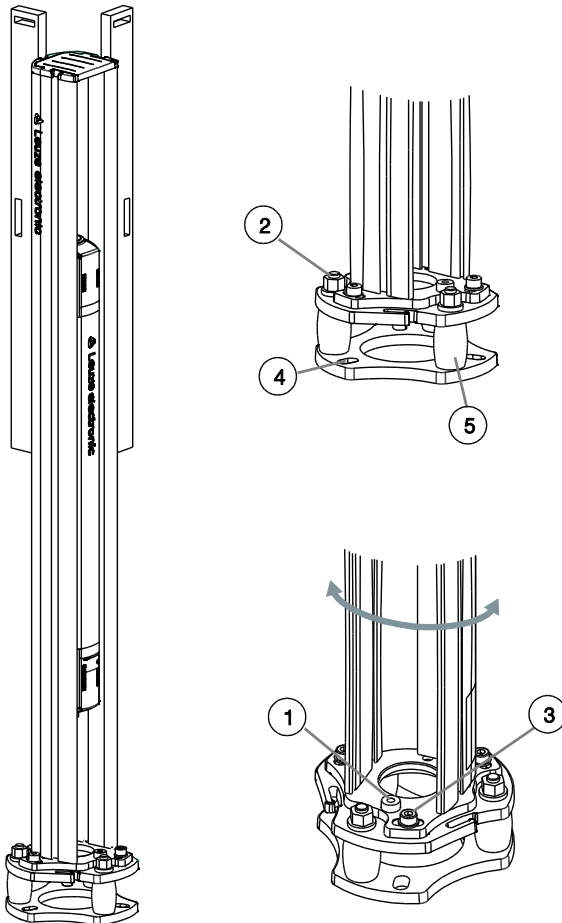

MLD520-RT3-UDC1300-S2

MLD-M003-UDC-1300-S2

Step 1**Arbeitsschritte:****1. Säulen am Boden befestigen**

- ↪ Bestimmen Sie den Befestigungsmittelpunkt der Säule anhand der Bodenplatte und markieren Sie diesen auf dem Boden.
- ↪ Setzen Sie die Bohrschablone auf den Mittelpunkt auf, richten Sie sie aus und markieren Sie die Bohrungen.
- ↪ Bohren Sie die Befestigungslöcher nach Anweisung und setzen Sie die Bodenanker ein.
- ↪ Setzen Sie die Säulen auf und schrauben Sie diese fest.

Work steps:**1. Fasten the columns on the floor**

- ↪ Use the base plate to determine the mounting mid-point of the column and make a mark on the floor.
- ↪ Set the drilling template on the center point, align it and mark the bore holes.
- ↪ Drill the fixing holes according to instructions and insert the floor anchors.
- ↪ Set the columns up and screw them on firmly.

Step 2**2. Säulen ausrichten**

- ↪ Justieren Sie die Säule mit Hilfe der Libelle (1) grob.
- ↪ Justieren Sie die Säule an den Justageschrauben (2) mit Hilfe der Wasserwaage in eine senkrechte Position.
- ↪ Lösen Sie die Inbusschrauben (3) und justieren Sie die Säule axial.

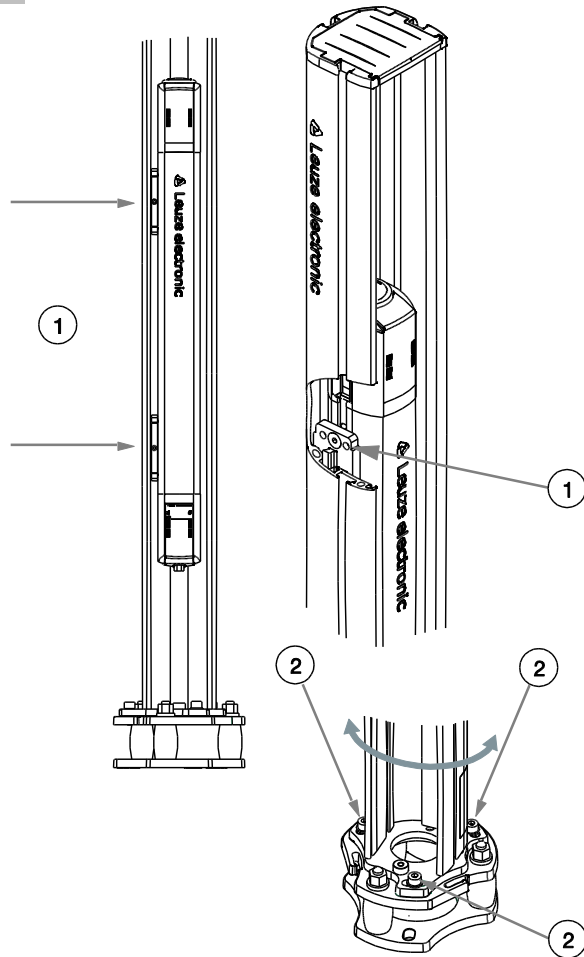
2. Adjust columns

- ↪ Roughly align the column using the spirit level (1).
- ↪ Align the column to the alignment screws (2) in a vertical position using the spirit level.
- ↪ Loosen the Allen screws (3) and align the column axially.

- ① Libelle
- ② Justageschrauben
- ③ Inbusschrauben
- ④ Bohrungen für Bodenanker, Ø 10 mm
- ⑤ Kunststoff-Federelement mit selbsttätiger Rückstellung

- ① Spirit level
- ② Alignment screws
- ③ Allen screws
- ④ Bore holes for floor anchors, Ø 10 mm
- ⑤ Plastic spring element with automatic resetting

Step 3



3. MLD 500 ausrichten und in Betrieb nehmen

- ↪ Stellen Sie den elektrischen Anschluss her. Verbinden Sie hierzu die Anschlussleitung (Maschinen-Interface) mit dem Sicherheits-Sensor und schließen Sie diese wie in der Original Betriebsanleitung beschrieben an die Steuerungskomponenten der Maschine an.
- ↪ Schalten Sie den Sicherheits-Sensor ein.
- ↪ Justieren Sie die Höhe des Sicherheits-Sensor (Sender und Empfänger). Die Geräte können nach Lösen der Inbusschrauben (1) leicht in der Nut verschoben werden.
- ↪ Justieren Sie die axiale Ausrichtung des Sicherheits-Sensor (Sender und Empfänger). Die komplette Säule mit dem eingebauten Gerät kann nach Lösen der Inbusschrauben (2) leicht gedreht werden.

Option:

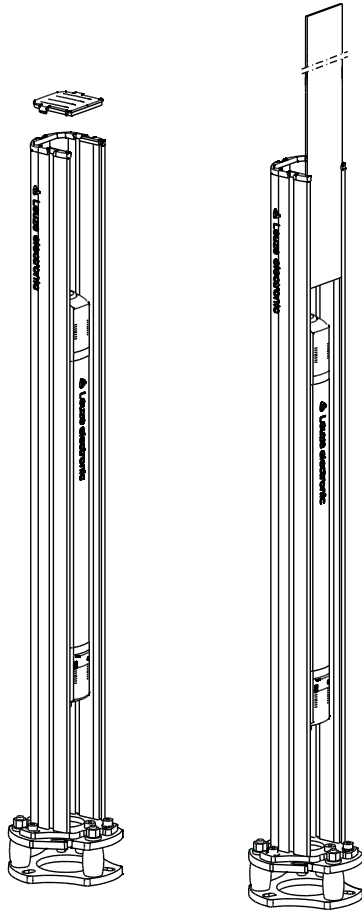
Das Ausrichten wird durch die Nutzung der internen Laserausrichthilfe wesentlich vereinfacht. Aktivieren Sie die Laserausrichthilfe wie in der Original Betriebsanleitung beschrieben.

3. Align and start up MLD 500

- ↪ Establish the electrical connection. To do this, connect the connection cable (machine interface) to the safety sensor and connect it to the machine control components as described in the original operating instructions.
- ↪ Switch on the safety sensor.
- ↪ Adjust the height of the safety sensor (transmitter and receiver). After the Allen screws are loosened (1), the devices can be slid easily into the slot.
- ↪ Adjust the axial alignment of the safety sensor (transmitter and receiver). After the Allen screws (2) have been loosened, the entire column with the built-in device can be rotated slightly.

Option:

Using the internal Laser Alignment Aid considerably simplifies alignment. Activate the Laser Alignment Aid as described in the original operating instructions.

Step 4**4. Schutzscheibe einfügen (optional)**

- ↪ Lösen Sie die obere Abdeckung der Säule (werkzeugfrei).
- ↪ Schieben Sie die Schutzscheibe in die vordere Nut ein.
- ↪ Rasten Sie die Abdeckung wieder ein.

4. Insert protective screen (optional)

- ↪ Loosen the upper cover of the column (no tools needed).
- ↪ Slide the protective screen into the front slot.
- ↪ Click the cover back into place.

Step 5**5. Checkliste – Vor der ersten Inbetriebnahme bearbeiten**

- ↪ Nehmen Sie die Maschine oder Anlage nach den Anweisungen der Original Betriebsanleitung des Sicherheits-Sensors in Betrieb.

5. Edit Checklist – before the initial start-up

- ↪ Start up the machine or system according to the original operating instructions of the safety sensor.

Service / Support

Hotline: +49 8141 5350 – 111

E-Mail: service.schuetzen@leuze.de