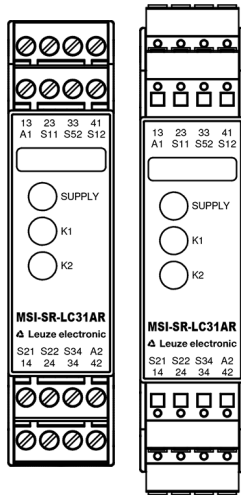




Original Betriebsanleitung



Basisgeräte für Not-Aus- und Schutztür-Anwendungen

- Stopkategorie 0 nach EN 60204-1
- Anwendung bis Kategorie 4/PL e nach EN ISO 13849-1:2015
- Anwendung bis SIL CL 3 nach EN 62061
- Ein- oder zweikanalige Ansteuerung
- Mit oder ohne Querschlusserkennung
- 3 Freigabestrompfade, 1 Meldestrompfad
- Manueller oder automatischer Start

Geräteausführungen

MSI-SR-LC31xx-01 mit Schraubklemmen, steckbar
MSI-SR-LC31xx-03 mit Federkraftklemmen, steckbar

Frontansicht

SUPPLY LED grün
K1 LED grün
K2 LED grün



Sicherheitsbestimmungen

Die Montage, Inbetriebnahme, Änderung und Nachrüstung darf nur von einer Elektrofachkraft ausgeführt werden!

Schalten Sie das Gerät/die Anlage vor Beginn der Arbeiten spannungsfrei! Bei Installations- und Anlagenfehlern kann bei nicht galvanisch getrennten Geräten auf dem Steuerkreis Netzpotential anliegen! Beachten Sie für die Installation der Geräte die Sicherheitsvorschriften der Elektrotechnik und der Berufsgenossenschaft. Durch Öffnen des Gehäuses oder sonstige Manipulation erlischt jegliche Gewährleistung.



Achtung!

Bei unsachgemäßen Gebrauch oder nicht bestimmungsgemäßer Verwendung darf das Gerät nicht mehr verwendet werden und es erlischt jeglicher Gewährleistungsanspruch. Nicht zulässige Einwirkungen können sein:
starke mechanische Belastung des Gerätes, wie sie z.B. beim Herunterfallen auftritt, Spannungen, Ströme, Temperaturen, Feuchtigkeit außerhalb der Spezifikation. Bitte überprüfen Sie gemäß der geltenden Vorschriften bei Erstinbetriebnahme Ihrer Maschine/Anlage immer alle Sicherheitsfunktionen und beachten Sie die vorgegebenen Prüfzyklen für Sicherheitseinrichtungen.



Achtung!

Führen Sie vor Beginn der Installation/ Montage oder Demontage folgende Sicherheitsmaßnahmen durch:
1. Schalten Sie das Gerät/die Anlage vor Beginn der Arbeiten spannungsfrei!
2. Sichern Sie die Maschine/Anlage gegen Wiedereinschalten!
3. Stellen Sie die Spannungsfreiheit fest!
4. Erden Sie die Phasen und schließen Sie diese kurz!
5. Decken und schranken Sie benachbarte, unter Spannung stehende Teile ab!



Achtung!

Eingeschränkter Berührungsschutz!
Schutzart nach EN 60529.
Gehäuse/Klemmen: IP 40 / IP 20.
Fingersicher nach VDE 0660 Teil 514.

Geräte- und Funktionsbeschreibung

Das Gerät ist ein zweikanaliges, bei jedem EIN-AUS-Zyklus sich selbst überwachen- des Sicherheitsschaltgerät für Sicherheits-Einrichtungen nach EN 60204-1, EN 81-20/50, EN 50156-1 welches mit zwangsgeführten Relais ausgestattet ist. Nach Anlegen der Versorgungsspannung an die Klemmen A1/A2 und geschlossenen Sicherheitseingängen werden mit der Betätigung des Reset-Tasters (manueller Start) die Freigabestrompfade geschlossen. Beim Öffnen/Entrennen der Sicherheitseingänge werden die Freigabestrompfade geöffnet.

Bestimmungsgemäße Verwendung

Die Geräte sind Sicherheits-Schaltgeräte. Sie dürfen nur als Teil von Schutzeinrichtungen an Maschinen zum Zweck des Personen-, Material- und Maschinenschutzes eingesetzt werden.

Hinweise

- Der Performance Level (PL) sowie die Sicherheits-Kategorie nach EN ISO 13849-1 hängt von der Außenbeschaltung, dem Einsatzfall, der Wahl der Befehlsgeber und deren örtlicher Anordnung an der Maschine ab.
- Der Anwender muss eine Risikobeurteilung nach ISO 14121-1 durchführen.
- Auf dieser Basis muss eine Validierung der Gesamtanlage/-maschine nach den einschlägigen Normen durchgeführt werden.
- Der angegebene Performance Level (PL) wird nur erreicht, wenn je nach vorliegender Belastung des Gerätes (vergl. EN ISO 13849-1, Tab. C.1) und dem Anwendungsfall eine mittlere Anzahl von Schaltzyklen pro Jahr nicht überschritten wird (vergl. EN ISO 13849-1, C.2.4 und Tab. K.1). Mit einem angenommenen B10d-Wert für maximale Last von 400.000 ergibt sich z. B. eine maximale Zyklenanzahl von $400.000 / 0,1 \times 30 = 133.333$ Schaltzyklen/Jahr.
- Der Versorgungseingang A1 dient auch als Steuereingang, dadurch können kurze Unterbrechungen oder eine Absenkung unterhalb von UB zum Schalten der Freigabepfade führen.
- Grundsätzlich sind beim Betrieb des Gerätes die angegebenen Zeiten einzuhalten, ansonsten kann es zur Verriegelung des Gerätes kommen. Die Verriegelung kann durch ordnungsgemäßes Öffnen der Sicherheitseingänge aufgehoben werden. Die Typen MSI-SR-LC21M-xx sind speziell für den Einsatz in Applikationen mit schnellen und kurzzeitigen Prellvorgängen geeignet, da diese Geräte ein Verriegeln verhindern.
- Zur Vervielfältigung der Freigabestrompfade können die Erweiterungsgeräte der Reihe MSI-SR-CM oder externe Schütze mit zwangsgeführten Kontakten eingesetzt werden.
- Der Steuerausgang S11 dient ausschließlich dem Anschluss von Befehlsgebern laut Gebrauchsanweisung und nicht dem Anschluss externer Verbraucher, wie z.B. Lampen, Relais oder Schützen.
- Der Einbau der Geräte muss in einem Schaltschrank mit einer Schutzart von mindestens IP 54 erfolgen.
- Beim Einsatz in Feuerungsanlagen sind die Ausgangskreise mit $0,6 \cdot I_n$ abzusichern.

Bitte beachten Sie auch die Informationen Ihrer Berufsgenossenschaft und die nationalen Vorschriften!

Übersicht Gerätetypen	Freigabe- strompfade	Melde- strompfade	Start	
			automatisch	Manuell überwacht*
MSI-SR-LC31AR-xx	3	1	x	--
MSI-SR-LC31MR-xx	3	1	--	x

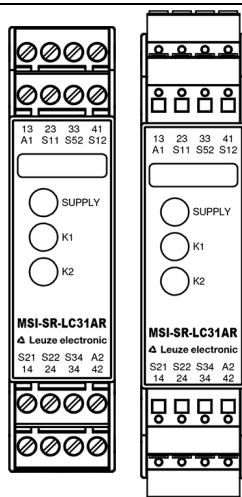
* Bei manuell überwachtem Start müssen die Sicherheitskreise S12 und S52/S22 geschlossen sein, bevor der Start an S34 ausgelöst wird.

Technische Daten			
Versorgungskreis (A1, A2)	min.	typ.	max.
Betriebsspannungsbereich U_B (U_N : AC/DC 24 V)	20,4 V		26,4 V
Restwelligkeit DC U _{ss}			2,4 V
Bemessungsleistung		1,6 W / 2,9 VA	
Spitzenstrom I_{Peak}			1,5 A
Betriebsspannungsbereich U_B (U_N : AC 42 - 48 V)	AC 35,7 V		AC 52,8 V
Bemessungsleistung		2,3 W / 2,6 VA	
Betriebsspannungsbereich U_B (U_N : AC 115 - 120 V)	AC 97,8 V		AC 126,5 V
Bemessungsleistung		2,2 W / 2,5 VA	
Betriebsspannungsbereich U_B (U_N : AC 230 V)	AC 195,5 V		AC 253 V
Bemessungsleistung		2,1 W / 2,4 VA	
Nennfrequenz AC	48 Hz		62 Hz
Ausgangskreis (S11, S21)			
Ausgangsspannung			DC 40 V
Kurzschlussverhalten		unbedingt kurzschlussfest	
Eingangskreis S12 und S52/S22			
Eingangsspannung, U_e	19,2 V		26,4 V
Eingangsstrom, I_e		25 mA	
Eingangsspitzenstrom, $I_{e,peak}$			100 mA
Leitungswiderstand pro Kanal		max. $5 \Omega + ((1,176 \times U_B / U_N) - 1) \times 200 \Omega$	
Rückfallzeit, t_R			10 ms
Wiederbereitschaftszeit, t_W			750 ms
Unterbrechungszeit von U_e (Testimpulse), t_{TP}			1 ms
Periodendauer der Unterbrechungszeit	25 ms		
Synchronzeit, t_S			∞
Eingangskreis S34			
Eingangsspannung, U_e	19,2 V		26,4
Eingangsstrom, I_e		5 mA	
Eingangsspitzenstrom, $I_{e,peak}$			50 mA
Leitungswiderstand			25 Ω
Ansprechzeit, t_{A1}		150 ms	350 ms
Ansprechzeit, t_{A2}		50 ms	100 ms
Bereitschaftszeit, t_B	350 ms		--
Unterbrechungszeit von U_e (Testimpulse), t_{TP}			1 ms
Periodendauer der Unterbrechungszeit	25 ms		
Ausgangskreise			
Dauerstrom I_n			8 A (*)
Schaltspannung U_n			AC 230 V
Schaltlast			2000 VA
Kontaktbestückung		3 Freigabestrompfade (Schließer, zwangsgeführt) 1 Meldestrompfad (Öffner, zwangsgeführt)	
Kontaktwerkstoff		AgSnO ₂	
Gebrauchskategorie nach EN 60947-5-1		AC-15: U_e AC 230 V, I_e 5 A DC-13: U_e DC 24 V, I_e 5 A	
Kurzschlusschutz		max 8 A / < 100 A ² s	
Bedingter Kurzschlussstrom nach EN 60947-5-1		1000 A	
Mechanische Lebensdauer		10×10 ⁶ Schaltungen	
Allgemeine Daten			
Luft- und Kriechstrecken zwischen den Stromkreisen		nach EN 60664-1	
Bemessungsstoßspannung		4 kV	
Überspannungskategorie		III	
Verschmutzungsgrad		3 außen, 2 innen	
Bemessungsspannung		AC 300 V	
Prüfspannung U_{eff} 50 Hz		2 kV	
Schutzart nach EN 60529 (Gehäuse/Klemmen)		IP 40 / IP 20	
Betriebsumgebungstemperatur/Lagertemperatur		-25 °C bis +65 °C / -25 °C bis +70 °C	
Gewicht DC-Geräte/AC-Geräte		0,21 / 0,25 kg	
Klemmen- und Anschlussdaten			
	Schraubklemmen	Federkraftklemmen	
Eindrätig oder feindrätig	1 x 0,2 - 2,5 mm ² / 2 x 0,2 - 1,0 mm ²	2 x 0,2 - 1,5 mm ²	
Feindrätig mit Aderendhülse	1 x 0,25 - 2,5 mm ² / 2 x 0,25 - 1,0 mm ²	2 x 0,25 - 1,5 mm ²	
Leitergröße AWG (nur Cu-Leitungen verwenden)	26 - 14	24 - 16	
Maximales Anzugsdrehmoment	0,5 bis 0,6 Nm (5 - 7 lbf-in)	--	
Abisolierlänge		7 mm	

(*) siehe Diagramm 1

MSI-SR-LC31AR-xx, MSI-SR-LC31MR-xx

Original operating instructions



Basic device for Emergency-Stop and Safety Gate Applications

- Applicable for stop categories 0 (EN 60204-1)
- Application up to category 4/PL e (EN ISO 13849-1:2015)
- Application up to SIL CL 3 (EN 62061)
- Single or two channel control
- With or without cross monitoring
- 3 Enabling paths, 1 signaling path
- Manual or automatic start

Device style
 MSI-SR-LC31xx-01 with screw-type terminals pluggable
 MSI-SR-LC31xx-03 with spring-type terminals pluggable

Front View

SUPPLY LED green
 K1 LED green
 K2 LED green

Safety Instructions

Only trained professional electricians may install, startup, modify, and retrofit this equipment! Disconnect the device / system from all power sources prior to starting any work! If installation or system errors occur, line voltage may be present at the control circuit in devices without DC isolation! Observe all electrical safety regulations issued by the appropriate technical authorities or the trade association. The safety function can be lost if the device is not used for the intended purpose. Opening the housing or any other manipulation will void the warranty.

Caution!

If the device has been subjected to improper or incorrect use it must no longer be used, and the guarantee loses its validity. Impermissible conditions include: strong mechanical stress, for example through a fall, or voltages, currents, temperatures or humidity outside of the specifications. Before starting up your machine/plant for the first time, please be sure to check all the safety functions according to valid regulations, and observe the specified test cycles for safety equipment.

Caution!

- Perform the following precautionary steps prior to installation, assembly, or disassembly:
1. Disconnect supply voltage to the equipment/system prior to starting any work!
 2. Lockout/tag the equipment/system to prevent accidental activation!
 3. Confirm that no voltage is present!
 4. Ground the phases and short to ground!
 5. Protect against adjacent live components using guards and barriers!

Caution!

Limited contact protection! Protection type according to EN 60529.
 Housing/terminals: IP 40/ IP 20.
 Finger-proof acc. to VDE 0660 Part 514.

Description of Device and Function

This device is a two-channel safety switching device for safety applications with self-monitoring on each ON-OFF cycle. It conforms to EN 60204-1, EN 81-20/50, EN 50156-1 and is equipped with positively driven relays. After supply voltage has been connected to terminals A1/A2 and the safety inputs closed, operating the reset button closes the enabling current paths (manual start). When the safety inputs are opened/de-excited the enabling current paths will open.

Proper Use

The devices are safety switching devices. They must only be used as components of safety equipment on machines intended to protect persons, material and plant.

Notes

- The Performance Level (PL) and safety category in accordance with EN ISO 13849-1 depends on the external wiring, the application case, the choice of control station and how this is physically arranged on the machine.
- The user must carry out a risk assessment in accordance with ISO 14121-1.
- The entire system/machine must undergo validation in accordance with the applicable standards on the basis of this.
- In order for the specified Performance Level (PL) to be achieved, an average annual number of switching cycles must not be exceeded (see EN ISO 13849-1, C.2.4 and Tab. K.1), taking into account the prevailing device load (see EN ISO 13849-1, Tab. C.1) and the application case. Assuming that the B10d value for the maximum load is 400,000, this results in a maximum cycle number of $400,000 / 0.1 \times 30 = 133,333$ switching cycles/year.
- The supply input A1 also serves as a control input. This may lead to short disruptions or a lowering below the operating voltage in order to switch to the release path.
- The indicated times must be observed when the device is operated, otherwise the device could lock. Locking can be cancelled by opening the safety inputs properly. The MSI-SR-LC21M-xx types are especially suitable for use in applications with fast and short bounce operations, since these devices prevent locking.
- MSI-SR-CM expansion devices or external contactors with positively driven contacts can be used to duplicate the enabling current paths.
- The devices are equipped with overload protection (for short-circuit). After the malfunction has been dealt with, the device is operational again in approx. 3 s.
- Control output S11 is exclusively for connecting control devices as defined in the operating instructions and not for connecting external consumers such as lamps, relays or contactors.
- With the application in furnaces output circuits are to be secured with $0.6 \cdot I_n$.

Please observe instructions from safety authorities and national regulations!

Device Types Overview	Enabling Paths	Signaling Paths	Start	
			Automatic	Manual supervised*
MSI-SR-LC31AR-xx	3	1	x	--
MSI-SR-LC31MR-xx	3	1	--	x

* With supervised manual start, the safety circuits S12 and S52/S22 must be closed before start (at S34).

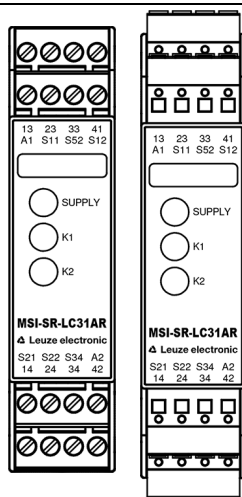
Technical Data			
Supply circuit (A1, A2)	min.	typ.	max.
Operating voltage U_B (U_N : AC/DC 24 V)	20.4 V		26.4 V
Residual ripple DC U_{ss}			2.4 V
Rated power		1.6 W / 2.9 VA	
Peak current I_{Peak}			1.5 A
Operating voltage U_B (U_N : AC 42 - 48 V)	AC 35.7 V		AC 52.8 V
Rated power		2.3 W / 2.6 VA	
Operating voltage U_B (U_N : AC 115 - 120 V)	AC 97.8 V		AC 126.5 V
Rated power		2.2 W / 2.5 VA	
Operating voltage U_B (U_N : AC 230 V)	AC 195.5 V		AC 253 V
Rated power		2.1 W / 2.4 VA	
Rated frequency AC	48 Hz		62 Hz
Output circuit (S11, S21)			
Output voltage			DC 40 V
Short-circuit behavior	absolutely short-circuit proof		
Input circuits S12 and S52/S22			
Input voltage U_e	19.2 V		26.4 V
Input current I_e		25 mA	
Input peak current $I_{e,peak}$			100 mA
Line resistance per channel	max. $5 \Omega + ((1.176 \times U_B / U_N) - 1) \times 200 \Omega$		
Release time t_R			10 ms
Recovery time t_W			750 ms
Interrupt time of U_e (test pulses), t_{TP}			1 ms
Period of interrupt time	25 ms		
Synchronous time t_S			∞
Input circuit S34			
Input voltage U_e	19.2 V		26.4
Input current I_e		5 mA	
Input peak current $I_{e,peak}$			50 mA
Line resistance			25 Ω
Response time t_{A1}		150 ms	350 ms
Response time t_{A2}		50 ms	100 ms
Ready time t_B	350 ms		--
Interrupt time of U_e (test pulses), t_{TP}			1 ms
Period of interrupt time	25 ms		
Output circuit			
Continuous current I_n			8 A (*)
Switching voltage U_n			AC 230 V
Switching load			2000 VA
Contact equipment	3 Enabling paths (NO, positively driven) 1 Signaling path (NC, positively driven)		
Contact material	AgSnO ₂		
Utilization category acc. EN 60947-5-1	AC-15: U_e AC 230 V, I_e 5 A DC-13: U_e DC 24 V, I_e 5 A		
Short-circuit protection	max 8 A / < 100 A ² s		
Conditional short-circuit current to EN 60947-5-1	1000 A		
Mechanical endurance	10×10 ⁶ switching operations		
General Data			
Creepage and clearance between circuits	acc. EN 60664-1		
Rated surge voltage	4 kV		
Overvoltage category	III		
Contamination level	3 external, 2 internal		
Rated voltage	AC 300 V		
Test voltage U_{eff} 50 Hz	2 kV		
Protection degree EN 60529 (housing/terminals)	IP 40 / IP 20		
Ambient temperature working range/storage range	-25 °C to +65 °C / -25 °C to +70 °C		
Weight DC devices/AC devices	0.21 / 0.25 kg		
Terminals and connection			
	screw-type terminals	spring-type terminals	
Single-core or finely stranded	1 x 0.2 - 2.5 mm ² / 2 x 0.2 - 1.0 mm ²	2 x 0.2 - 1.5 mm ²	
Finely stranded with wire-end ferrule	1 x 0.25 - 2.5 mm ² / 2 x 0.25 - 1.0 mm ²	2 x 0.25 - 1.5 mm ²	
AWG conductor size (only use Cu wires)	26 - 14	24 - 16	
Max. tightening torque	0.5 bis 0.6 Nm (5 - 7 lbf-in)	--	
Stripping length	7 mm		

(*) see diagram 1



MSI-SR-LC31AR-xx, MSI-SR-LC31MR-xx

Manuel d'utilisation original



Appareils de base, destinés à un arrêt d'urgence et à des applications dans des portes de protection

- Catégorie d'arrêt 0, conformément à la norme EN 60204-1
- Applicable jusqu'à la catégorie 4/PL e, conformément à la norme EN ISO 13849-1:2015
- Applicable jusqu'à SIL CL 3, conformément à la norme EN 62061
- Commande à un ou deux canaux
- Avec ou sans contrôle réciproque
- 3 chemins de déclenchement du courant, 1 chemin de courant de signalisation
- Démarrage manuel ou automatique

Modèles d'appareils

- MSI-SR-LC31xx-01 avec bornes à vis, enfichables
- MSI-SR-LC31xx-03 avec bornes à ressorts, enfichables

Front View

- SUPPLY DEL verte
- K1 DEL verte
- K2 DEL verte



Avis de sécurité

Le montage, la mise en service, les modifications et le rééquipement ne doivent être effectués que par un électrotechnicien ! Débranchez l'appareil / le système avant de commencer les travaux ! Dans le cas d'une défaillance de l'installation ou du système, les appareils du circuit de commande sans isolation électrique peuvent être sous tension réseau ! Lors de l'installation des appareils, respectez les réglementations de sécurité pour usage électrique et de la caisse de prévoyance contre les accidents. L'ouverture du boîtier ou toute autre manipulation entraîne l'expiration de la garantie.



Attention !

En cas d'usage non approprié ou d'utilisation non conforme, l'appareil ne peut plus être utilisé et nous refusons tout recours à la garantie.

Des actions non autorisées peuvent être : forte charge mécanique de l'appareil, qui survient par ex. lorsqu'il tombe, ainsi que tensions, courants, températures et humidité en dehors des limites définies dans les spécifications. Lors de la première mise en service de la machine/de l'installation, veuillez contrôler toujours toutes les fonctions de sécurité conformément aux prescriptions en vigueur et respecter les cycles de contrôle prescrits pour les dispositifs de sécurité.



Attention !

Respectez les mesures de sécurité suivantes avant l'installation / le montage ou le démontage :

1. Débranchez l'appareil / le système avant de commencer les travaux !
2. Protégez la machine / le système contre les redémarrages intempestifs !
3. Assurez-vous que la machine est hors tension !
4. Reliez les phases à la terre et court-circuitez-les !
5. Couvrez et isolez les pièces voisines sous tension !



Attention !

Protection partielle contre les contacts accidentels ! Classe de protection selon DIN EN 60529.

Boîtier / bornes : IP 40 / IP 20.

Protection des doigts selon VDE 0660 partie 514.

Description de l'appareil et du fonctionnement

L'appareil est un appareil de distribution de sûreté à deux canaux qui lors de chaque cycle ON/OFF procède à une autosurveillance et qui est destiné à être utilisé dans des dispositifs de sécurité, fabriqués conformément aux normes EN 60204-1, EN 81-20/50 et EN 50156-1, l'appareil étant équipé d'un relais guidé.

Après avoir appliqué la tension d'alimentation sur les bornes de connexion A1/A2 et les entrées de sécurité fermées, l'actionnement du bouton-poussoir reset (démarrage manuel) a pour effet de fermer les chemins de déclenchement du courant. Lors de l'ouverture/du déverrouillage des entrées de sécurité, les chemins de déclenchement du courant sont ouverts.

Utilisation conforme à la finalité

Les appareils sont des appareils de distribution de sûreté. Ils peuvent uniquement être utilisés comme partie de dispositifs de protection sur des appareils, et ce afin de protéger des personnes, les matériels et des appareils.

Remarques

- Le niveau de performance et la catégorie de sécurité selon la norme EN ISO 13849-1 dépendent du câblage extérieur, du cas d'application, du choix de l'émetteur d'ordres et de l'agencement sur la machine sur place.
- L'utilisateur doit effectuer une évaluation du risque conformément à la norme ISO 14121-1.
- Il convient de réaliser sur cette base une validation de l'ensemble de l'installation / de la machine selon les normes applicables.
- Le niveau de performance indiqué ne pourra être atteint, selon la charge présente du module (cf. EN ISO 13849-1, tab. C.1) et le cas d'application, que si un nombre moyen de cycles de commutation par an n'est pas dépassé (cf. EN ISO 13849-1, C.2.4 et tab. K.1). Avec une valeur B10d donnée pour une charge maximale de 400 000, on obtient par ex. un nombre maximal de cycles de 400 000 / 0,1 x 30 = 133 333 cycles de commutation / an.
- L'entrée d'alimentation A1 constitue également l'entrée de commande. Ainsi, de brèves interruptions ou une baisse de la plage de tension de service peut entraîner la commutation des contacts de sortie.
- En principe, lors de l'utilisation de l'appareil, les temps indiqués doivent être respectés, leur non-respect pouvant mener au verrouillage de l'appareil. Le verrouillage peut être supprimé par l'ouverture correcte des entrées de sécurité. Les types MSI-SR-LC21M-xx conviennent particulièrement pour les applications à impacts rapides et courts, étant donné que ces appareils empêchent tout verrouillage.
- Pour la duplication des contacts de sortie, il est possible d'utiliser des blocs d'extension de la série MSI-SR-CM ou des contacteurs-disjoncteurs externes avec des contacts à guidage forcé.
- Les appareils sont dotés d'une protection contre les surcharges (en cas de court-circuit) Après l'élimination de la cause de la panne, l'appareil est de nouveau prêt à fonctionner après env. 3 s.
- La sortie de commande S11 est uniquement destinée au raccord d'émetteurs d'ordre conformément au mode d'emploi, et non au raccord de récepteurs externes, comme par exemple des lampes, relais ou des contacteurs-disjoncteurs.
- Le montage des appareils doit être effectué dans une armoire électrique avec une classe de protection min. IP 54.
- Lors de l'utilisation dans des installations de chauffe, il convient de protéger les circuits de sortie par des fusibles 0,6 * I_n.

Veuillez également tenir compte d'informations émanant de votre association professionnelle d'assurance accident et des prescriptions nationales !

Vue d'ensemble sur les types d'appareils	Chemins de déclenchement	Chemins de courant de signalisation	Démarrage	
			automatique	*surveillance manuelle
MSI-SR-LC31AR-xx	3	1	x	--
MSI-SR-LC31MR-xx	3	1	--	x

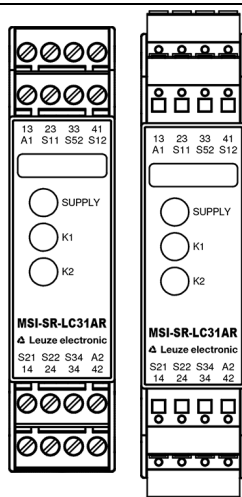
* Dans le cas d'un démarrage surveillé manuellement, les circuits de sécurité S12 et S52/S22 doivent être fermés avant de déclencher le démarrage sur S34.

Spécifications techniques			
Circuit d'alimentation (A1, A2)	min.	typ.	max.
Tension de service U _B (U _N : AC/DC 24 V)	20,4 V		26,4 V
Ondulation résiduelle DC U _{ss}			2,4 V
Puissance de calcul		1,6 W / 2,9 VA	
Courant de pointe I _{Peak}			1,5 A
Tension de service U _B (U _N : AC 42 - 48 V)	AC 35,7 V		AC 52,8 V
Puissance de calcul		2,3 W / 2,6 VA	
Tension de service U _B (U _N : AC 115 - 120 V)	AC 97,8 V		AC 126,5 V
Puissance de calcul		2,2 W / 2,5 VA	
Tension de service U _B (U _N : AC 230 V)	AC 195,5 V		AC 253 V
Puissance de calcul		2,1 W / 2,4 VA	
Fréquence nominale AC	48 Hz		62 Hz
Circuit de sortie (S11, S21)			
Tension de sortie			DC 40 V
Tenue en court-circuit	impérativement résistant aux courts-circuits		
Circuit d'entrée S12 et S52/S22			
Tension d'entrée, U _e	19,2 V		26,4 V
Courant d'entrée I _e		25 mA	
Courant de pointe d'entrée, I _{e,peak}			100 mA
Résistance de ligne par canal	max. 5 Ω + ((1,176 × U _B / U _N) - 1) × 200 Ω		
Temps du retour du relais, t _R			10 ms
Temps de recouvrement, t _w			750 ms
Temps d'interruption de U _e (impulsions test), t _{TP}			1 ms
Temps de période du temps d'interruption	25 ms		
Temps de synchronisation, t _s			∞
Circuit d'entrée S34			
Tension à l'entrée, U _e	19,2 V		26,4
Courant d'entrée, I _e		5 mA	--
Courant de pointe d'entrée, I _{e,peak}			50 mA
Résistance de ligne			25 Ω
Temps de réponse, t _{A1}		150 ms	350 ms
Temps de réponse, t _{A2}		50 ms	100 ms
Temps de disponibilité, t _B	350 ms		
Temps d'interruption de U _e (impulsions test), t _{TP}			1 ms
Durée de période avec temps d'interruption	25 ms		
Circuits de sortie			
Courant continu I _n			8 A (*)
Tension de commutation U _n			AC 230 V
Charge de commutation			2000 VA
Composants des contacts	3 chemins de déclenchement du courant (contact à fermeture, guidé) 1 chemin de courant de signalisation (contact repos, guidé)		
Matériau des contacts	AgSnO ₂		
Catégorie d'utilisation conformément à la norme EN 60947-5-1	AC-15: U _e AC 230 V, I _e 5 A DC-13: U _e DC 24 V, I _e 5 A		
Protection contre les courts-circuits	max 8 A / < 100 A ² s		
Courant de court-circuit conditionnel EN 60947-5-1	1000 A		
Longévité mécanique	10×10 ⁶ commutations		
Données générales			
Entrefers et lignes de fuite entre les circuits électriques	conformément à la norme EN 60664-1		
Tension de choc de calcul	4 kV		
Catégorie de surtension	III		
Degré d'encrassement	3 externe, 2 interne		
Tension de calcul	AC 300 V		
Tension d'essai U _{eff} 50 Hz	2 kV		
Type de protection, conformément à la norme EN 60529 (boîtier/bornes de connexion)	IP 40 / IP 20		
Température ambiante de service/température d'entreposage	de -25°C à +65°C / de -25°C à +70°C		
Poids des appareils DC / Appareils AC	0,21 / 0,25 kg		
Borniers et raccordement			
	bornes à vis		bornes à ressorts
Unifilaire ou de faible diamètre	1 x 0,2 - 2,5 mm ² / 2 x 0,2 - 1,0 mm ²		2 x 0,2 - 1,5 mm ²
Faible diamètre avec embout	1 x 0,25 - 2,5 mm ² / 2 x 0,25 - 1,0 mm ²		2 x 0,25 - 1,5 mm ²
Dimensions des conducteurs AWG (n'utiliser que des câbles en cuivre)	26 - 14		24 - 16
Couple de rotation	0,5 à 0,6 Nm (5 - 7 lbf-in)		--
Longueur de dénudage	7 mm		

(*) regardez diagramme1

MSI-SR-LC31AR-xx, MSI-SR-LC31MR-xx

Istruzioni per l'uso originali



Apparecchi base per applicazioni di arresto d'emergenza e porte di protezione

- Categoria di stop 0 secondo EN 60204-1
- Applicazione fino alla categoria 4/PL e secondo EN ISO 13849-1:2015
- Applicazione fino al SIL CL 3 secondo EN 62061
- Comando a uno o due canali
- Con o senza riconoscimento di cortocircuiti trasversali
- 3 circuiti di abilitazione, 1 circuito di segnalazione
- Avvio automatico o manuale

Versioni

- | | |
|------------------|---------------------------------------|
| MSI-SR-LC31xx-01 | con morsetti a vite, tipo inseribile |
| MSI-SR-LC31xx-03 | con morsetti a molla, tipo inseribile |

Front View

- | | |
|--------|-----------|
| SUPPLY | LED verde |
| K1 | LED verde |
| K2 | LED verde |



Disposizioni di sicurezza

Il montaggio, la messa in funzione, le modifiche e gli adattamenti devono essere eseguiti esclusivamente ad opera di un elettricista specializzato!

Disinserire la tensione di alimentazione del dispositivo/dell'impianto prima dell'inizio dei lavori! In caso di errori di installazione e nell'impianto se gli apparecchi non sono isolati galvanicamente può essere presente potenziale di rete nel circuito di comando!

Per l'installazione degli apparecchi atterrarsi alle norme di sicurezza dell'elettrotecnica e dell'associazione professionale. L'apertura dell'alloggiamento o qualsiasi altra manipolazione invalidano la garanzia.



Attenzione!

In caso di uso scorretto o per scopi diversi l'apparecchio non può più essere utilizzato e la garanzia non è più valida. Azioni non consentite possono essere:

forte sollecitazione meccanica dell'apparecchio, come ad es. in caso di caduta, tensioni, correnti, temperature, umidità al di fuori delle specifiche.

In occasione della prima messa in funzione della macchina/dell'impianto verificare sempre tutte le funzioni di sicurezza in base alle prescrizioni vigenti e rispettare i cicli di verifica previsti per gli equipaggiamenti di sicurezza.



Attenzione!

Prima di iniziare l'installazione/il montaggio o lo smontaggio mettere in atto le seguenti misure di sicurezza:

1. Disinserire la tensione di alimentazione del dispositivo/dell'impianto prima dell'inizio dei lavori!
2. Assicurare la macchina/l'impianto contro la riattivazione accidentale!
3. Accertare l'assenza di tensione!
4. Collegare a terra le fasi e cortocircuitarle!
5. Coprire o sbarrare le parti adiacenti sotto tensione!



Attenzione!

Protezione da contatto limitata! Grado di protezione secondo EN 60529.
Alloggiamento/Morsetti: IP 40 / IP 20.
Sicurezza dita secondo VDE 0660 parte 514.

Descrizione dell'apparecchio e del funzionamento

L'apparecchio è un commutatore di sicurezza a due canali con autocontrollo ad ogni ciclo di attivazione e disattivazione per equipaggiamenti di sicurezza secondo EN 60204-1, EN 81-20/50, EN 50156-1, dotato di relè a conduzione forzata. Con tensione di alimentazione applicata ai morsetti A1/A2 e ingressi di sicurezza chiusi, attivando il pulsante di reset (avvio manuale) si chiudono i circuiti di abilitazione. All'apertura/diseccitazione degli ingressi di sicurezza i circuiti di abilitazione si aprono.

Utilizzo corretto

Gli apparecchi sono commutatori di sicurezza. I dispositivi devono essere utilizzati solo come parte degli equipaggiamenti di sicurezza delle macchine, allo scopo di proteggere le persone, i materiali e le macchine stesse.

Avvertenze

- Il Performance Level (PL) e la categoria di sicurezza secondo EN ISO 13849-1 dipendono dal collegamento esterno, dal caso di applicazione, dalla scelta dei dispositivi di comando e dalla loro disposizione fisica nella macchina.
- L'utilizzatore deve effettuare una valutazione dei rischi secondo ISO 14121-1.
- Sulla base di tale valutazione l'impianto/macchina deve essere validato nella sua interezza conformemente alle norme rilevanti.
- Il Performance Level (PL) indicato si raggiunge solo se in base alla sollecitazione dell'apparecchio presente (cfr. EN ISO 13849-1, tab. C.1) e al caso di applicazione non si supera un numero medio di cicli di commutazione all'anno (cfr. EN ISO 13849-1, C.2.4 e tab. K.1). Supponendo un valore B10d per il carico massimo pari a 400.000 si ottiene ad es. un numero di cicli massimo di 400.000 / 0,1 x 30 = 133.333 cicli di commutazione / anno.
- L'ingresso di alimentazione A1 viene utilizzato anche come ingresso di comando; in questo modo brevi interruzioni o una caduta al di sotto di UB possono provocare la commutazione dei circuiti di abilitazione.
- In linea di massima durante il funzionamento dell'apparecchio devono essere rispettati i tempi indicati, altrimenti l'apparecchio può bloccarsi. Il blocco può essere eliminato con l'apertura corretta degli ingressi di sicurezza. I tipi MSI-SR-LC21M-xx sono adatti in particolar modo per l'utilizzo in applicazioni con processi di rebound veloci e brevi in quanto impediscono che l'apparecchio si blocchi.
- Per moltiplicare i circuiti di abilitazione è possibile utilizzare gli apparecchi di ampliamento della serie MSI-SR-CM oppure contattori esterni con contatti a conduzione forzata.
- Gli apparecchi sono dotati di una protezione contro i sovraccarichi (in caso di cortocircuito). Dopo avere eliminato la causa del guasto, l'apparecchio è nuovamente pronto al funzionamento dopo circa 3 s.
- L'uscita di comando S11 viene utilizzata esclusivamente per il collegamento di dispositivi di comando secondo le indicazioni fornite nelle istruzioni per l'uso e non per il collegamento di utenze esterne, come ad es. lampade, relè o contattori.
- Gli apparecchi devono essere installati in un armadio elettrico con grado di protezione minimo pari a IP 54.
- In caso di impiego in impianti di combustione devono essere protetti i circuiti di uscita con 0,6*I_n.

Osservare anche le informazioni fornite dalla propria associazione professionale e le disposizioni nazionali!

Panoramica dei tipi di apparecchio	Circuiti di abilitazione	Circuiti di segnalazione	Avvio	
			automatico	monitoraggio manuale*
MSI-SR-LC31AR-xx	3	1	x	--
MSI-SR-LC31MR-xx	3	1	--	x

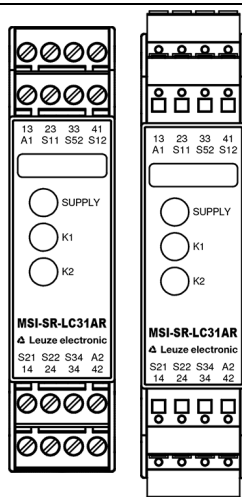
* In caso di avvio con monitoraggio manuale i circuiti di sicurezza S12 e S52/S22 devono essere chiusi, prima che venga attivato l'avvio su S34.

Dati tecnici			
Circuito di alimentazione (A1, A2)	min.	tip.	max.
Tensione di esercizio U_B (U_N : CA/CC 24 V)	20,4 V		26,4 V
Ondulazione residua CC Uss			2,4 V
Potenza nominale		1,6 W / 2,9 VA	
Corrente di picco I_{Peak}			1,5 A
Tensione di esercizio U_B (U_N : CA 42 - 48 V)	CA 35,7 V		CA 52,8 V
Potenza nominale		2,3 W / 2,6 VA	
Tensione di esercizio U_B (U_N : CA 115 - 120 V)	CA 97,8 V		CA 126,5 V
Potenza nominale		2,2 W / 2,5 VA	
Tensione di esercizio U_B (U_N : CA 230 V)	CA 195,5 V		CA 253 V
Potenza nominale		2,1 W / 2,4 VA	
Frequenza nominale CA	48 Hz		62 Hz
Circuito di uscita (S11, S21)			
Tensione di uscita			CC 40 V
Comportamento al cortocircuito	Protezione da cortocircuiti		
Circuito di ingresso S12 e S52/S22			
Tensione di ingresso, U_e	19,2 V		26,4 V
Corrente di ingresso, I_e		25 mA	
Corrente di picco in ingresso, $I_{e,peak}$			100 mA
Resistenza linea max. per canale	max. $5 \Omega + ((1,176 \times U_B / U_N) - 1) \times 200 \Omega$		
Tempo di rilascio, t_R			10 ms
Tempo di ripristino, t_W			750 ms
Tempo di interruzione di U_e (impulsi di prova), t_{TP}			1 ms
Periodo di interruzione	25 ms		
Tempo sincrono, t_S			∞
Circuito di ingresso S34			
Tensione di ingresso, U_e	19,2 V		26,4
Corrente di ingresso, I_e		5 mA	
Corrente di picco in ingresso, $I_{e,peak}$			50 mA
Resistenza linea			25 Ω
Tempo di risposta, t_{A1}		150 ms	350 ms
Tempo di risposta, t_{A2}		50 ms	100 ms
Tempo di disponibilità, t_B	350 ms		
Tempo di interruzione di U_e (impulsi di prova), t_{TP}			1 ms
Periodo di interruzione	25 ms		
Circuiti di uscita			
Corrente permanente I_n			8 A (*)
Tensione di commutazione U_n			CA 230 V
Carico di commutazione			2000 VA
Contatti	3 circuiti di abilitazione (contatti di chiusura, a conduzione forzata) 1 circuito di segnalazione (contatto di apertura, a conduzione forzata)		
Materiale contatti	AgSnO ₂		
Categoria d'uso secondo EN 60947-5-1	CA-15: U_e CA 230 V, I_e 5 A CC-13: U_e CC 24 V, I_e 5 A		
Protezione da cortocircuiti	max 8 A / < 100 A ² s		
Corrente di cortocircuito condizionata	1000 A		
Durata meccanica	10×10^6 commutazioni		
Dati generali			
Distanze superficiali e di isolamento in aria tra i circuiti elettrici	secondo EN 60664-1		
Tensione d'impulso nominale	4 kV		
Categoria di sovratensione	III		
Grado di inquinamento	3 esterno, 2 interno		
Tensione nominale	CA 300 V		
Tensione di prova U_{eff} 50 Hz	2 kV		
Grado di protezione secondo EN 60529 (alloggiamento / morsetti)	IP 40 / IP 20		
Temperatura ambiente di esercizio / temperatura di immagazzinaggio	Da -25°C a +65°C / da -25°C a +70°C		
Peso apparecchi CC / apparecchi CA	0,21 / 0,25 kg		
Specifiche di collegamento e dei morsetti	Morsetti a vite	Morsetti a molla	
A un filo o a filo sottile	1 x 0,2 - 2,5 mm ² / 2 x 0,2 - 1,0 mm ²	2 x 0,2 - 1,5 mm ²	
A filo sottile con manicotto terminale	1 x 0,25 - 2,5 mm ² / 2 x 0,25 - 1,0 mm ²	2 x 0,25 - 1,5 mm ²	
Dimensione conduttore AWG (utilizzare solo cavi Cu)	26 - 14	24 - 16	
Coppia di serraggio massima	Da 0,5 a 0,6 Nm (5 - 7 lbf-in)	--	
Lunghezza di spelatura	7 mm		

(*) Ved. schema 1

MSI-SR-LC31AR-xx, MSI-SR-LC31MR-xx

Instrucciones de uso originales



Módulo básico para aplicaciones de parada de emergencia y de puerta de protección

- Categoría de parada 0 según la norma EN 60204-1
- Aplicación hasta la categoría 4/PL e según la norma EN ISO 13849-1:2015
- Aplicación hasta SIL CL 3 según la norma EN 62061
- Control monocanal o bicanal
- Con o sin detección de cortocircuitos transversales
- 3 líneas de contactos de habilitación, 1 línea de contactos de señalización
- Arranque manual o automático

Versiones de los módulos

- MSI-SR-LC31xx-01 con bornes roscados, enchufable
 MSI-SR-LC31xx-03 con bornes a resorte, enchufable

Front View

- SUPPLY LED verde
 K1 LED verde
 K2 LED verde



Instrucciones de seguridad

¡Los trabajos de montaje, puesta en servicio, modificación y reequipamiento únicamente deben ser realizados por un técnico electricista!

¡Desconecte el aparato / la instalación de la red eléctrica antes de comenzar los trabajos!

¡En los aparatos no separados galvanicamente, si se producen fallos de montaje o de la instalación, el circuito de control puede estar bajo potencial de red!

Para la instalación de los aparatos, observe las instrucciones de seguridad electrotécnicas y de la mutua de accidentes de trabajo. La apertura de la caja o cualquier otro tipo de manipulación es causa de extinción de la garantía.



¡Atención!

En caso de empleo incorrecto o no conforme a la finalidad prevista no se permite seguir utilizando el aparato y se extingue todo derecho de garantía. Son ejemplos de operaciones no permitidas:

fuerte carga mecánica del aparato como, p. ej., en caso de caída, tensiones, corrientes, temperaturas, humedad más allá de las especificaciones.

Para la primera puesta en servicio compruebe siempre todas las funciones de seguridad de su instalación/máquina conforme a la normativa vigente y tenga en cuenta los ciclos de comprobación prescritos para las instalaciones de seguridad.



¡Atención!

Adopte las siguientes medidas de seguridad antes de empezar con los trabajos de instalación, montaje o desmontaje:

1. ¡Desconecte el aparato / la instalación de la red eléctrica antes de comenzar los trabajos!
2. ¡Asegure la máquina / instalación contra una reconexión de corriente!
3. ¡Garantice la ausencia de tensión!
4. ¡Ponga las fases a tierra y en cortocircuito!
5. ¡Cubra y aisle los elementos vecinos bajo tensión!



¡Atención!

¡Protección contra contacto limitada! Clase de protección según EN 60529.

Caja/bornes: IP 40 / IP 20.

A prueba de contacto involuntario con los dedos según VDE 0660, sección 514.

Descripción del aparato y del funcionamiento

Este aparato es un dispositivo de conmutación de seguridad bicanal para dispositivos de seguridad según las normas EN 60204-1, EN 81-20/50 y EN 50156-1, con autovigilancia en cada ciclo de CONEXIÓN-DESCONEXIÓN y equipado con relés de accionamiento forzado. Tras haberse conectado la tensión de alimentación en los bornes A1/A2 y cerrado las entradas de seguridad, las líneas de contactos de habilitación se cierran al accionarse el pulsador de reinicio (arranque manual). Con la apertura/desexcitación de las entradas de seguridad se abren las líneas de contactos de habilitación.

Finalidad prevista

Los aparatos son dispositivos de conmutación de seguridad y únicamente se pueden utilizar en máquinas como parte de un dispositivo de protección para la protección de personas, materiales y máquinas.

Advertencias

- El nivel de rendimiento (PL) y la categoría de seguridad según la norma EN ISO 13849-1 depende del cableado externo, del caso concreto de aplicación, de la selección del transmisor de mandos y de su ubicación en la máquina.
- El usuario debe efectuar una evaluación de riesgos de conformidad con la norma ISO 14121-1.
- Sobre esta base se debe realizar una validación de la instalación / máquina completa de acuerdo con las normas aplicables.
- El nivel de rendimiento (PL) indicado solamente se alcanzará si, en función de la carga actual del aparato (v. EN ISO 13849-1, tab. C.1) y el caso concreto de aplicación, no se supera una media de ciclos de conmutación por año (v. EN ISO 13849-1, C.2.4 y tab. K.1). Con un valor B10ddado de 400.000 para la carga máxima se obtiene, p. ej., un número máximo de ciclos de 400.000 / 0,1 x 30 = 133.333 ciclos de conmutación/ año.
- La entrada de alimentación A1 es también la entrada de control y, por lo tanto, las breves interrupciones o una bajada por debajo de tensión de servicio pueden dar lugar a la conmutación de las líneas de contactos de habilitación.
- En general, durante el funcionamiento del aparato se deben respetar los tiempos indicados ya que, de lo contrario, se podría bloquear el aparato. El bloqueo se puede anular abriendo correctamente las entradas de seguridad. Los tipos MSI-SR-LC21M-xx están pensados especialmente para el uso en aplicaciones con ciclos de rebote rápidos y breves, ya que estos dispositivos evitan el bloqueo.
- Para multiplicar las líneas de contactos de habilitación se pueden utilizar los módulos de ampliación de la serie MSI-SR-CM o contactores externos con contactos de accionamiento forzado.
- Los aparatos están equipados con una protección contra sobrecargas (en caso de cortocircuito). Una vez eliminada la causa del fallo, el aparato vuelve a estar listo para el funcionamiento transcurridos 3 s.
- Las entradas de control S11 se utiliza exclusivamente para conectar transmisores de mandos de la forma indicada en las instrucciones de uso y no para conectar consumidores externos como, p. ej., lámparas, relés o contactores.
- Los aparatos se deben instalar en un armario de distribución con una clase de protección IP 54 como mínimo.
- En caso de empleo en instalaciones de combustión, los circuitos de salida se deberán proteger con un fusible de $0,6 \cdot I_n$.

¡Tenga en cuenta también la información proporcionada por su mutua de accidentes de trabajo y las normas nacionales!

Vista de conjunto de los tipos de aparatos	Líneas de contactos de habilitación	Líneas de contactos de señalización	Arranque	
			automático	control manual*
MSI-SR-LC31AR-xx	3	1	x	--
MSI-SR-LC31MR-xx	3	1	--	x

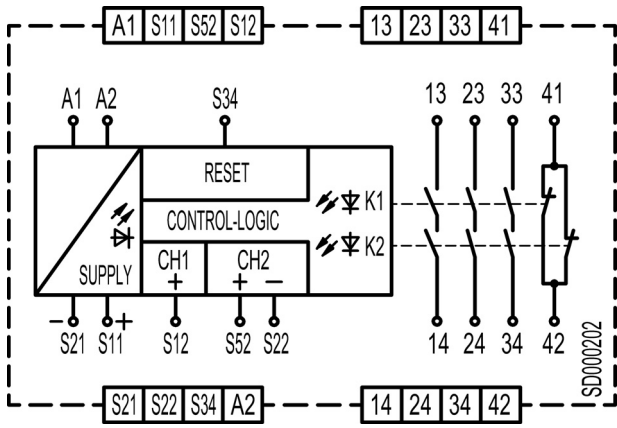
* En el caso de arranque controlado manualmente, los circuitos de seguridad S12 y S52/S22 deben estar cerrados antes de activarse el arranque en S34.

Datos técnicos			
Circuito de alimentación (A1, A2)	mín.	típico	máx.
Tensión de servicio U _B , (U _N : CA/CC 24 V)	20,4 V		26,4 V
Ondulación residual CC U _{ss}			2,4 V
Potencia asignada		1,6 W / 2,9 VA	
Corriente de cresta I _{Peak}			1,5 A
Tensión de servicio U _B (U _N : CA 42 - 48 V)	CA 35,7 V		CA 52,8 V
Potencia asignada		2,3 W / 2,6 VA	
Tensión de servicio U _B (U _N : CA 115 - 120 V)	CA 97,8 V		CA 126,5 V
Potencia asignada		2,2 W / 2,5 VA	
Tensión de servicio U _B (U _N : CA 230 V)	CA 195,5 V		CA 253 V
Potencia asignada		2,1 W / 2,4 VA	
Frecuencia nominal CA	48 Hz		62 Hz
Circuito de salida (S11, S21)			
Tensión de salida			CC 40 V
Comportamiento al cortocircuito	resistencia absoluta a los cortocircuitos		
Circuitos de entrada S12 y S52/S22			
Tensión de entrada, U _e	19,2 V		26,4 V
Corriente de entrada, I _e		25 mA	
Corriente de cresta de entrada, I _{e,peak}			100 mA
Resistencia de línea por canal	max. 5 Ω + ((1,176 × U _B / U _N) - 1) × 200 Ω		
Tiempo de desconexión, t _R			10 ms
Tiempo de recuperación, t _w			750 ms
Tiempo de interrupción de U _e (impulso de prueba), t _{TP}			1 ms
Período de tiempo de interrupción	25 ms		
Tiempo de sincronización, t _s			∞
Circuito de entrada S34			
Tensión de entrada, U _e	19,2 V		26,4
Corriente de entrada, I _e		5 mA	--
Corriente de cresta de entrada, I _{e,peak}			50 mA
Resistencia de línea			25 Ω
Tiempo de reacción, t _{A1}		150 ms	350 ms
Tiempo de reacción, t _{A2}		50 ms	100 ms
Tiempo de disponibilidad, t _B	350 ms		
Tiempo de interrupción de U _e (impulso de prueba), t _{TP}			1 ms
Período de tiempo de interrupción	25 ms		
Circuitos de salida			
Intensidad constante I _n			8 A (*)
Tensión de conmutación U _n			CA 230 V
Carga de conmutación			2000 VA
Contactos	3 líneas de contactos de habilitación (NA, de accionamiento forzado) 1 línea de contactos de señalización (NC, de accionamiento forzado)		
Material de los contactos	AgSnO ₂		
Categoría de empleo según la norma EN 60947-5-1	AC-15: U _e CA 230 V, I _e 5 A DC-13: U _e CC 24 V, I _e 5 A		
Protección contra cortocircuitos	max 8 A / < 100 A ² s		
Corriente de cortocircuito limitada	1000 A		
Durabilidad mecánica	10×10 ⁶ conmutaciones		
Datos generales			
Espacios de aire y líneas de fuga entre los circuitos eléctricos	según la norma EN 60664-1		
Tensión transitoria asignada	4 kV		
Categoría de sobretensión	III		
Grado de contaminación	3 exterior, 2 interior		
Tensión nominal	CA 300 V		
Tensión de prueba U_{eff} 50 Hz	2 kV		
Clase de protección según EN 60529 (caja / bornes)	IP 40 / IP 20		
Temperatura ambiente de servicio / temperatura de almacenamiento	-25°C a +65°C / -25°C a +70°C		
Peso aparatos CC / aparatos CA	0,21 / 0,25 kg		
Datos relativos a los bornes y a la conexión			
	Bornes roscados	Bornes a resorte	
Unifilar o de hilo fino	1 x 0,2 - 2,5 mm ² / 2 x 0,2 - 1,0 mm ²	2 x 0,2 - 1,5 mm ²	
De hilo fino con virola de cable	1 x 0,25 - 2,5 mm ² / 2 x 0,25 - 1,0 mm ²	2 x 0,25 - 1,5 mm ²	
Tamaño de cable AWG (utilizar solamente cables de cobre)	26 - 14	24 - 16	
Par de apriete máximo	de 0,5 a 0,6 Nm (5 - 7 lbf-in)	--	
Longitud de pelado	7 mm		

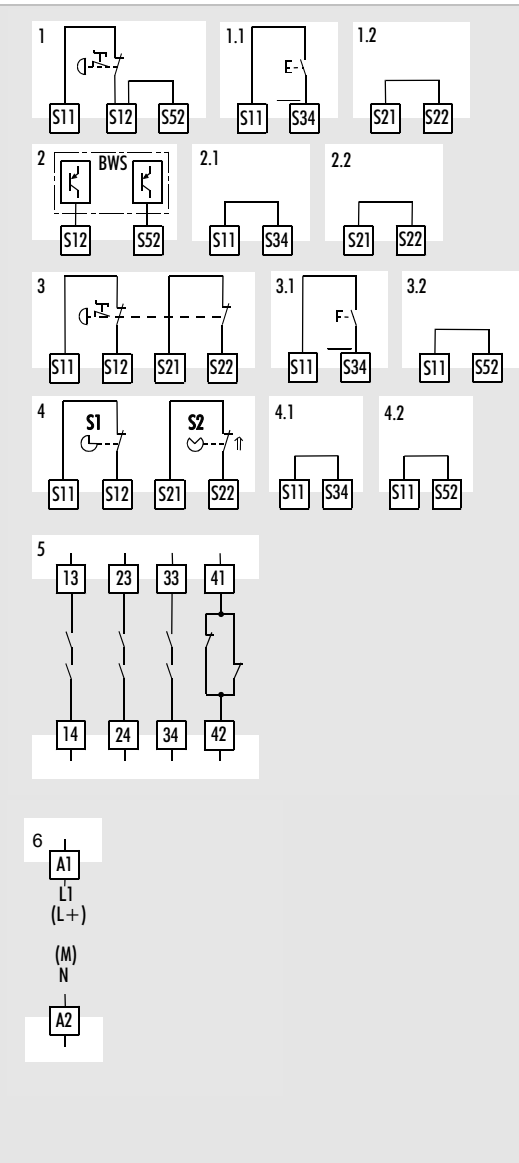
(*) ver diagrama 1

Anschlusschaltbild / Connection Diagram / Schéma des connexions

MSI-SR-LC31AR-xx, MSI-SR-LC31MR-xx



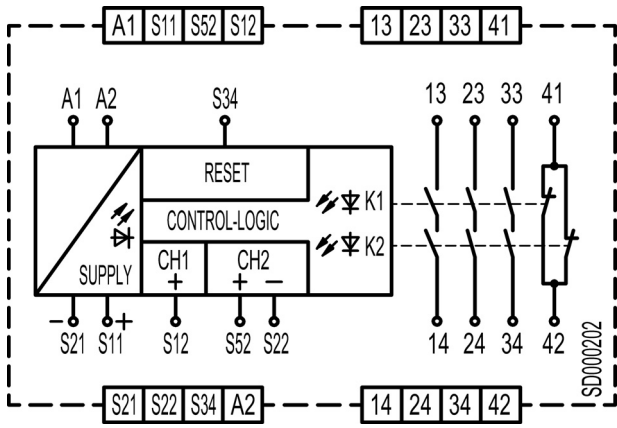
Installation



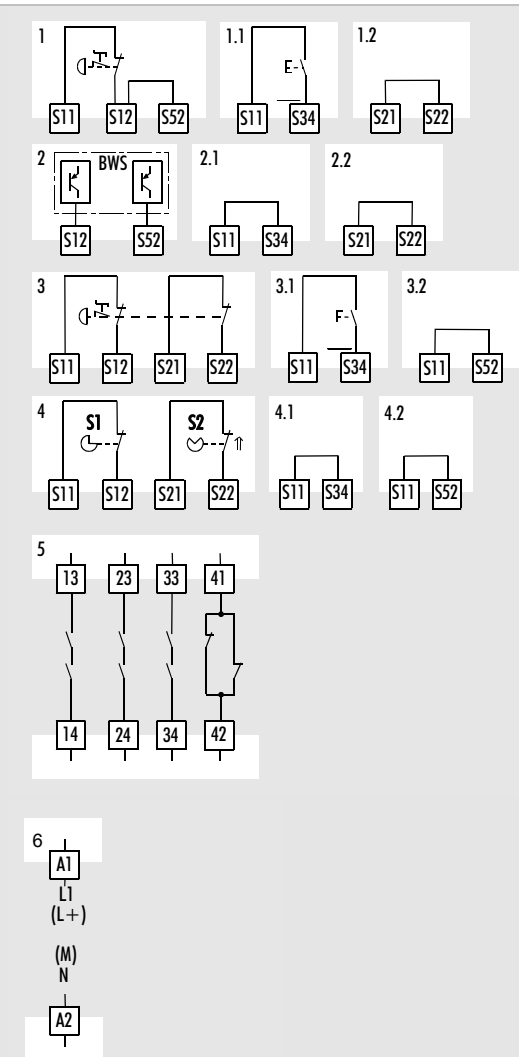
	Beachten Sie bei der Installation das Anschlusschaltbild.	Install the device according to the connection diagram.	Installez l'appareil selon le schéma d'connexions.
1	Not-Aus, einkanalig mit manuellem Start	Emergency stop, single-channel with manual start	Arrêt d'urgence 1 canal avec démarrage manuel
1.1	RESET (mit Reset-Taster-Überwachung S34 - nur bei MSI-SR-LC31MR-xx)	RESET (with reset button monitoring S34 - only with MSI-SR-LC31MR-xx)	RESET (avec surveillance par bouton-poussoir reset S34; uniquement avec MSI-SR-LC31MR-xx)
1.2	Brücke	Jumper	Pont
2	OSSD-Ansteuerung, zweikanalig nicht querschlusserkennend	OSSD controlling, two-channel, no cross monitoring	Commande OSSD, à deux canaux, sans contrôle réciproque
2.1	Brücke, RESET mit automatischen Start	Jumper, RESET with automatic start	Pont, RESET avec démarrage automatique
2.2	Brücke	Jumper	Pont
3	Not-Aus, zweikanalig mit manuellem Start und Querschlusserkennung	Emergency Stop, two-channel with manual start and cross monitoring	Arrêt d'urgence 2 canaux détection de courts-circuits avec démarrage manuel
3.1	RESET (mit Reset-Taster-Überwachung S34 - nur bei MSI-SR-LC31MR-xx)	RESET (with reset button monitoring S34 - only with MSI-SR-LC31MR-xx)	RESET (avec surveillance par bouton-poussoir reset S34; uniquement avec MSI-SR-LC31MR-xx)
3.2	Brücke	Jumper	Pont
4	Schutztür, zweikanalig mit Querschlusserkennung	Protective gate, two channel with cross monitoring	Porte de protection détection de courts-circuits
4.1	RESET mit automatischem Start	RESET with automatic start	RESET avec démarrage automatique
4.2	Brücke	Jumper	Pont
5	3 Freigabestrompfade, 1 Meldekontakt	3 NO enabling current paths, 1 signaling contact	3 NO contacts de sécurité, 1 contact de signalisation
6	Versorgungsspannung	Power supply	Tension d'alimentation

Schema di collegamento / Esquema de conexiones

MSI-SR-LC31AR-xx, MSI-SR-LC31MR-xx



Installazione / Instalación



	Per l'installazione fare riferimento allo schema di collegamento.	Instale el aparato de acuerdo con el esquema de conexiones.	
1	Arresto d'emergenza, a un canale con avvio manuale	Parada de emergencia, monocanal con arranque manual	
1.1	RESET (con controllo del pulsante di reset S34 - solo per MSI-SR-LC31MR-xx)	REINICIO (con control de pulsador de reinicio S34 - solo en MSI-SR-LC31MR-xx)	
1.2	Ponte	Puente	
2	Comando di OSSD, a due canali senza riconoscimento di cortocircuiti trasversali	Control OSSD, bicanal sin detección de cortocircuitos transversales	
2.1	Ponte, RESET con avvio automatico	Puente, REINICIO con arranque automático	
2.2	Ponte	Puente	
3	Arresto d'emergenza, a due canali con riconoscimento di cortocircuiti trasversali e avvio manuale	Parada de emergencia, bicanal con detección de cortocircuitos transversales, arranque manual	
3.1	RESET (con controllo del pulsante di reset S34 - solo per MSI-SR-LC31MR-xx)	REINICIO (con control de pulsador de reinicio S34 - solo en MSI-SR-LC31MR-xx)	
3.2	Ponte	Puente	
4	Porta di protezione, a due canali con riconoscimento di cortocircuiti trasversali	Aplicación de puerta de protección, bicanal con detección de cortocircuitos transversales	
4.1	RESET con avvio automatico	REINICIO con arranque automático	
4.2	Ponte	Puente	
5	3 circuiti di abilitazione, 1 contatto di segnalazione	3 líneas de contactos de habilitación, 1 contacto de señalización	
6	Tensione di alimentazione	Tensión de alimentación	

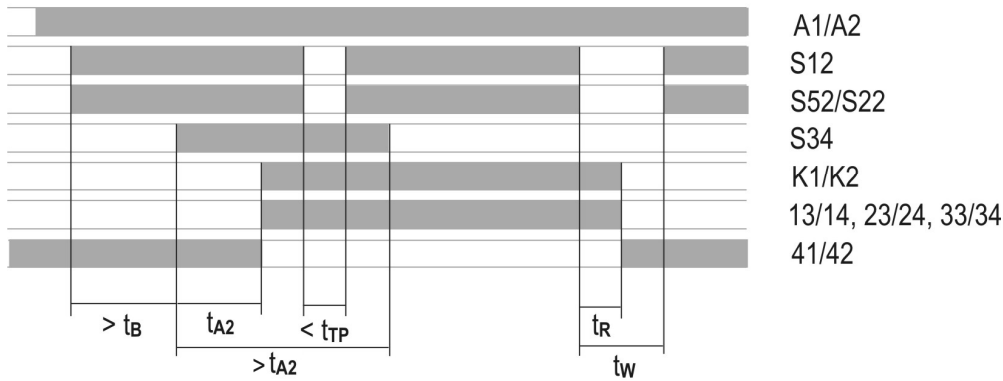
Funktionsdiagramm manueller Reset

Function diagram for manual reset

Diagramme de fonctionnement avec démarrage (reset) manuel

MSI-SR-LC31MR-xx

FD 221-14-11



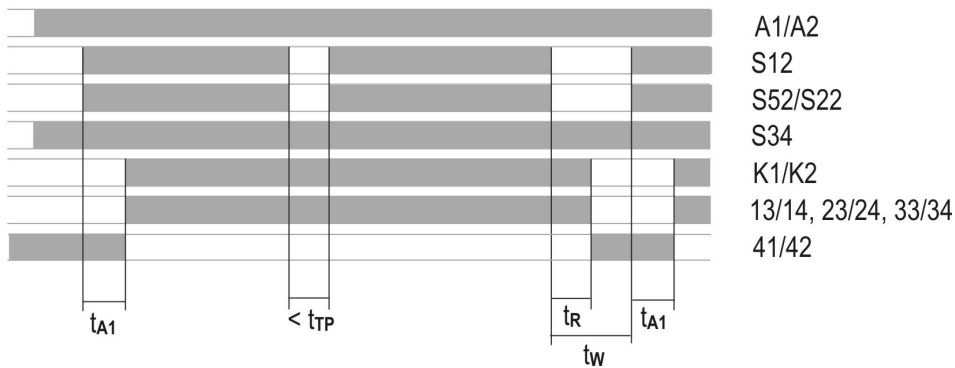
Funktionsdiagramm automatischer Reset

Function diagram for automatic reset

Diagramme de fonctionnement avec démarrage (reset) automatique

MSI-SR-LC31AR-xx

FD 221-14-13

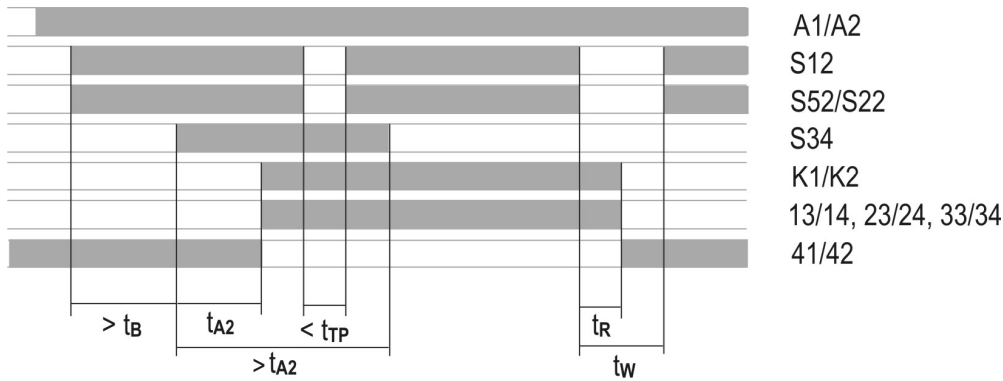


t_A	Ansprechzeit	Response time	Temps de réponse
t_{TP}	Testpulszeit	Test pulse time	Temps d'impulsion test
t_R	Rückfallzeit	Release time	Temps du retour du relais
t_B	Bereitschaftszeit	Standby time	Temps de disponibilité
t_w	Wiederbereitschaftszeit	Recovery time	Temps de recouvrement

Schema funzionale reset manuale
Diagrama funcional del reinicio manual

MSI-SR-LC31MR-xx

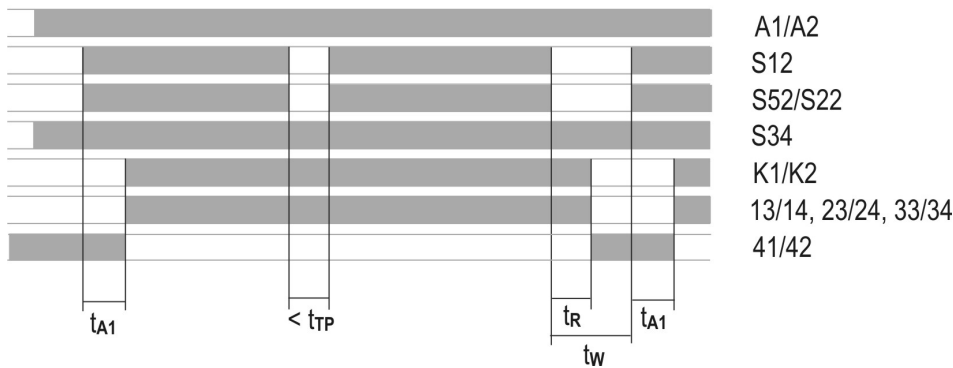
FD 221-14-11



Schema funzionale reset automatico
Diagrama funcional del reinicio automático

MSI-SR-LC31AR-xx

FD 221-14-13



t_A	Tempo di risposta	Tiempo de reacción
t_{TP}	Tempo impulso di prova	Tiempo de impulso de prueba
t_R	Tempo di rilascio	Tiempo de desconexión
t_B	Tempo di disponibilità	Tiempo de disponibilidad
t_w	Tempo di ripristino	Tiempo de recuperación

Max. Summenstrom I² aller Strompfade in Abhängigkeit von der Umgebungstemperatur/

Max. total current I² for all contacts in dependency from ambient temperature/

Courant I² max. total pour tous contacts en fonction de la température ambiante

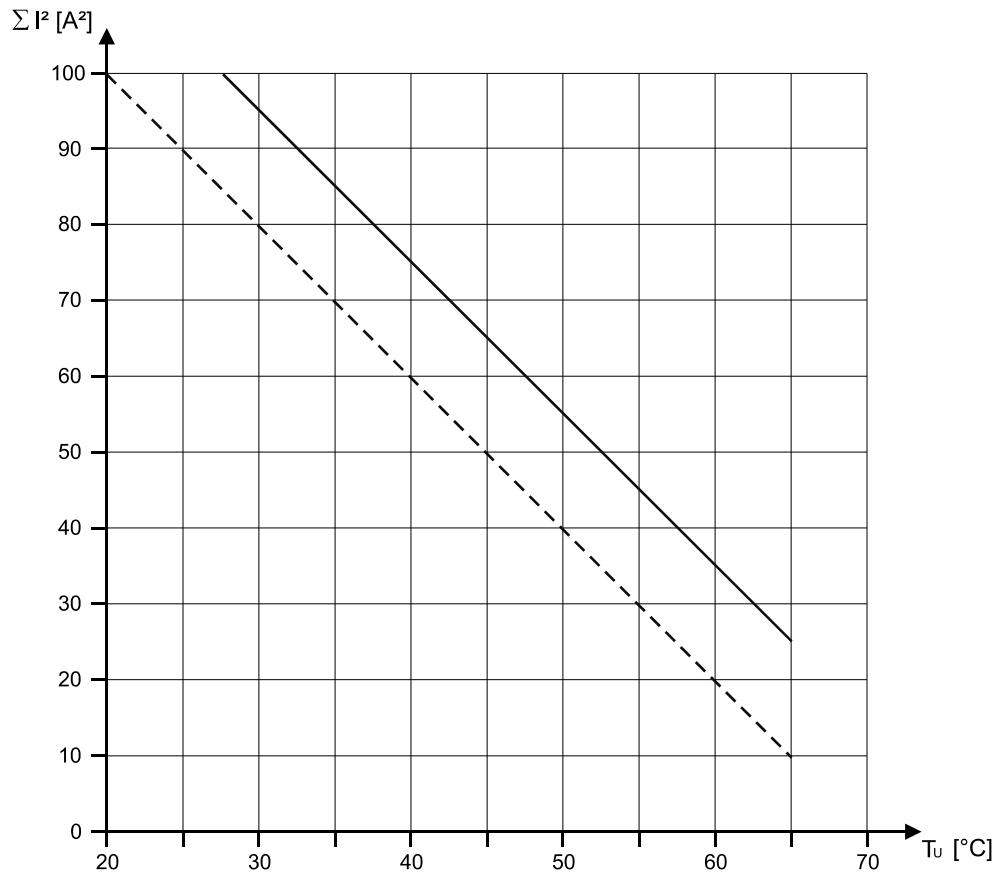


Diagramm 1 / Diagram 1 / Diagramme 1

————— DC-Geräte / DC devices / appareils DC
 - - - - - AC-Geräte / AC devices / appareils AC

Hinweis:

Diagramm gilt bei max. Betriebsspannung U_B. Max. Dauerstrom I_n beachten!

Note:

Diagram applies with max. operating voltage U_B. Observe max. continuous current I_n!

Remarque:

Le diagramme est en vigueur lors d'une tension de service U_B max.. Considérer courant continu I_n max.!

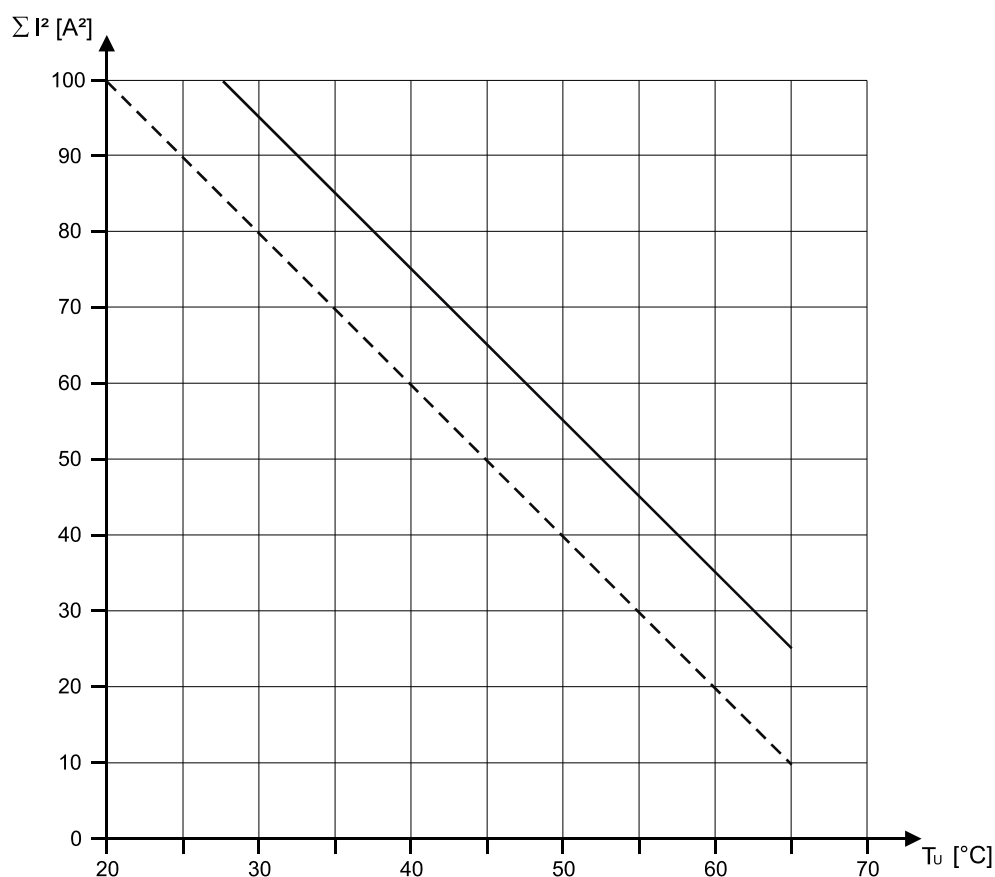
Beispiel / Example / Exemple :

$$I_1 = 6 \text{ A} \quad I_2 = 3 \text{ A} \quad I_3 = 1 \text{ A}$$

$$\Sigma I^2 = I_1^2 + I_2^2 + I_3^2 = 36 \text{ A}^2 + 9 \text{ A}^2 + 1 \text{ A}^2 = 46 \text{ A}^2$$

$$\Rightarrow T_{u(AC)} \approx 47 \text{ °C}$$

$$\Rightarrow T_{u(DC)} \approx 55 \text{ °C}$$

Corrente cumulativa max. I² di tutti i circuiti in funzione della temperatura ambienteIntensidad residual máx. I² de todas las líneas de contactos en función de la temperatura ambiente

Schema 1 / Diagrama 1

————— apparecchi CC / Aparatos CC
 - - - - - apparecchi CA / Aparatos CA

Nota:Lo schema è valido con tensione di esercizio U_B max. Rispettare la corrente permanente max. I_n!**Nota:**El diagrama es válido con la tensión de servicio máx. U_B. ¡Se debe tener en cuenta la intensidad constante máx. I_n!

Esempio / Ejemplo:

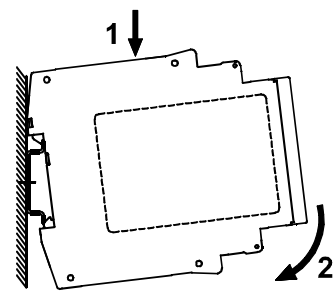
$$I_1 = 6 \text{ A} \quad I_2 = 3 \text{ A} \quad I_3 = 1 \text{ A}$$

$$\Sigma I^2 = I_1^2 + I_2^2 + I_3^2 = 36 \text{ A}^2 + 9 \text{ A}^2 + 1 \text{ A}^2 = 46 \text{ A}^2$$

$$\Rightarrow T_{u(AC)} \approx 47 \text{ °C}$$

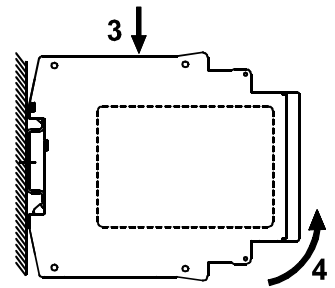
$$\Rightarrow T_{u(DC)} \approx 55 \text{ °C}$$

Montage / Assembly / Montage



1 Relais auf die Hutschiene einhängen.	1 Attach relay to DIN rail.	1 Posez le relais sur le rail DIN.
2 Durch leichten Druck in Pfeilrichtung Relais auf die Hutschiene aufschneiden.	2 Press the relay carefully onto the DIN rail (in direction of arrow) until it locks into place.	2 Appuyez le relais légèrement contre le rail DIN (en direction de la flèche).

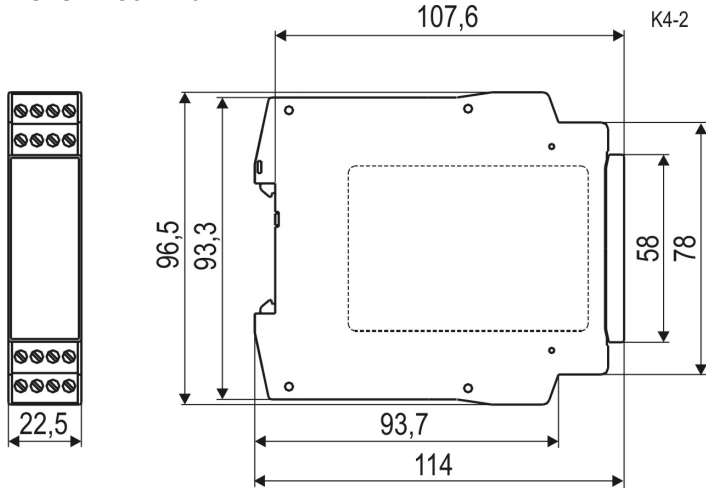
Demontage / Disassembly / Démontage



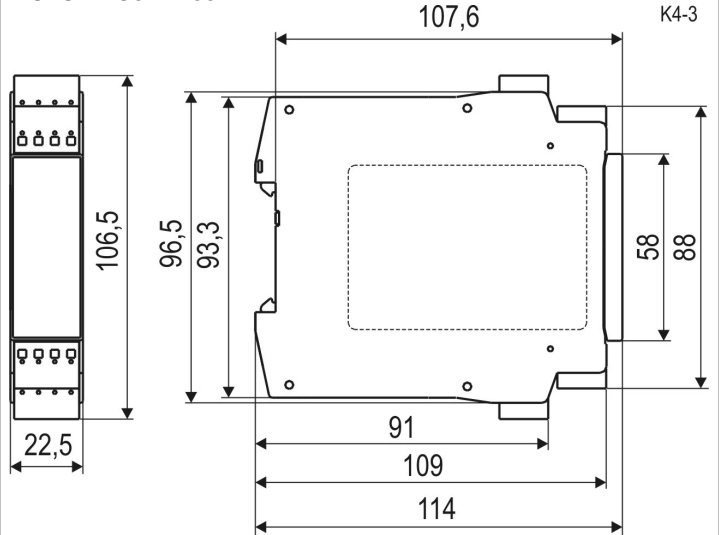
3 Relais in Pfeilrichtung herunterdrücken.	3 Push relay down (in direction of arrow)	3 Appuyez sur le relais (en direction de la flèche).
4 Im heruntergedrückten Zustand Relais in Pfeilrichtung aus der Verrastung lösen und von der Hutschiene nehmen.	4 Release relay and remove it from the DIN rail (see arrow)	4 Déverrouillez le relais et retirez-le du rail DIN (voir la flèche).

Abmessungen / Dimension Diagram / Dimensions

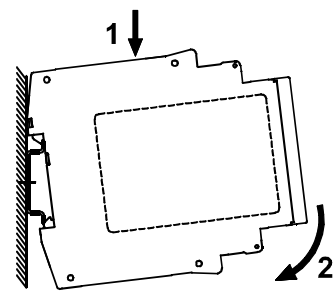
MSI-SR-LC31xx-01



MSI-SR-LC31xx-03

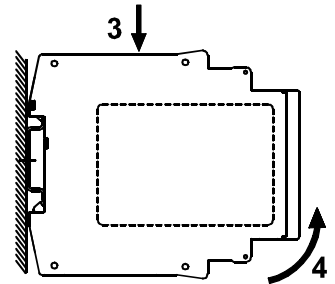


Montaggio / Montaje



1 Fissare il relè alla barra DIN.	1 Coloque el relé en el carril DIN.
2 Esercitando una leggera pressione in direzione della freccia fare scattare il relè sulla barra DIN.	2 Encaje el relé en el carril DIN presionándolo ligeramente en el sentido de la flecha.

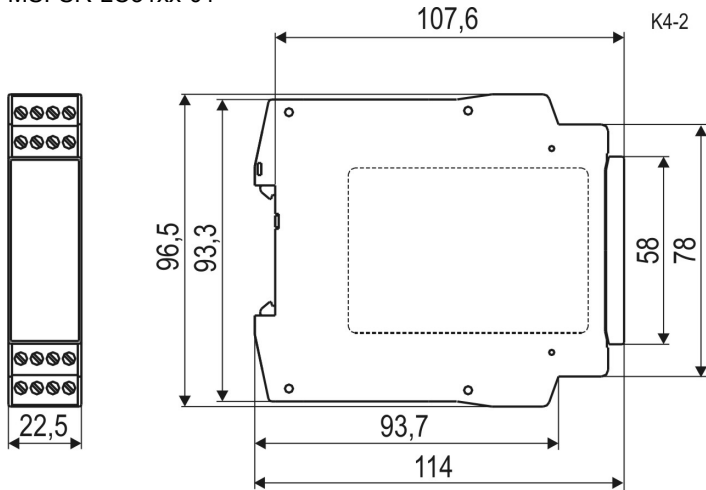
Smontaggio / Desmontaje



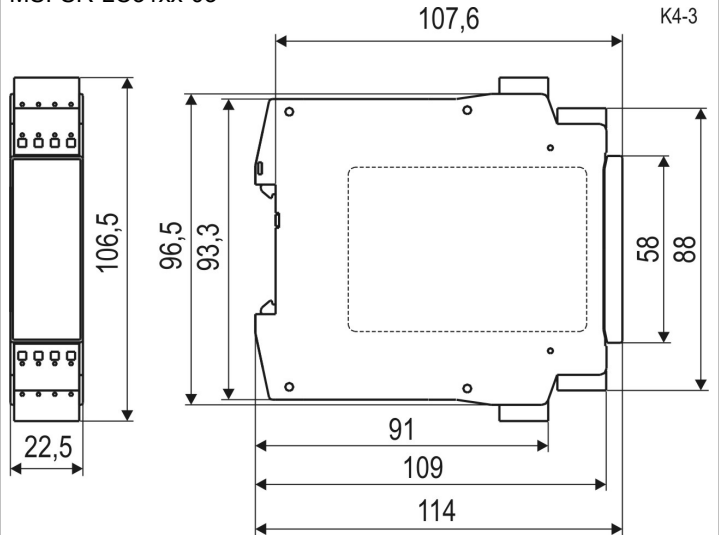
3 Spingere in basso il relè in direzione della freccia.	3 Empuje el relé hacia abajo en el sentido de la flecha.
4 Tenendo il relè premuto verso il basso staccarlo dall'incastro in direzione della freccia e rimuoverlo dalla barra DIN.	4 Manteniéndolo apretado, desenchaje el relé y sáquelo del carril DIN en el sentido de la flecha.

Dimensioni / Dimensiones

MSI-SR-LC31xx-01



MSI-SR-LC31xx-03



EU-/EG- KONFORMITÄTS- ERKLÄRUNG

EU/EC DECLARATION OF CONFORMITY

DECLARATION UE/CE DE CONFORMITE

Hersteller:

Manufacturer:

Constructeur:

Leuze electronic GmbH + Co. KG
In der Braike 1, PO Box 1111
73277 Owen, Germany

Produktbeschreibung:

Description of product:

Description de produit:

Sicherheitsrelais
MSI-SR-LC31AR-xx
MSI-SR-LC31MR-xx

Safety Relay
MSI-SR-LC31AR-xx
MSI-SR-LC31MR-xx

Relais de sécurité
MSI-SR-LC31AR-xx
MSI-SR-LC31MR-xx

Die alleinige Verantwortung für die Ausstellung dieser Konformitätserklärung trägt der Hersteller.

This declaration of conformity is issued under the sole responsibility of the manufacturer.

La présente déclaration de conformité est établie sous la seule responsabilité du fabricant.

Der oben beschriebene Gegenstand der Erklärung erfüllt die einschlägigen Harmonisierungsrechtsvorschriften der Union:

The object of the declaration described above is in conformity with the relevant Union harmonisation legislation:

L'objet de la déclaration décrit ci-dessus est conforme à la législation d'harmonisation de l'Union applicable:

Angewandte EU-/EG-
Richtlinie(n):

Applied EU/EC Directive(s):

Directive(s) UE/CE
appliquées:

2006/42/EG (*1)
2014/30/EU
2011/65/EU
2014/33/EU

2006/42/EC (*1)
2014/30/EU
2011/65/EU
2014/33/EU

2006/42/CE (*1)
2014/30/UE
2011/65/UE
2014/33/UE

Angewandte harmonisierte Normen / Applied harmonized standards / Normes harmonisées appliquées:

EN ISO 13849-1:2015
EN 61326-1:2013

EN 62061:2005+AC:2010
+A1:2013+A2:2015(*1)
EN 81-20:2014

EN 60204-1:2006
+A1:2009+AC2010(extr)(*1)
EN 81-50:2014

Angewandte technische Spezifikationen / Applied technical specifications / Spécifications techniques
appliquées:

IEC 61508 Parts 1-7:2010 (*1)
EN 50178:1997 (*1)

EN 50156-2:2015 (*1)

EN 61511-1:2004 (*1)

Notified Body

(*1) TÜV Rheinland Industrie Service GmbH, Am Grauen Stein, D-51105 Köln, 01/205/5535.01/20, NB 0035
Dokumentationsbevollmächtigter ist der genannte Hersteller, Kontakt: quality@leuze.de.

Authorized for documentation is the stated manufacturer, contact: quality@leuze.de.

Autorisé pour documentation est le constructeur déclaré, contact: quality@leuze.de

2014/30/EU veröffentlicht: 29.03.2014, EU-Amtsblatt Nr. L 96/79-106; 2014/30/EU published: 29.03.2014, EU-Journal No. L 96/79-106; 2014/30/UE publié: Journal EU n° L 96/79-106

20.03.2020

Datum / Date / Date

ppa. Dr. Albrecht Pfeil
Director Business Unit Safety

i. A. Alexander Mielchen
Product Manager Safety

Leuze electronic GmbH + Co. KG
In der Braike 1
D-73277 Owen
Telefon +49 (0) 7021 573-0
Telefax +49 (0) 7021 573-199
info@leuze.de
www.leuze.com

Leuze electronic GmbH + Co. KG, Sitz Owen, Registergericht Stuttgart, HRA 230712
Persönlich haftende Gesellschafterin Leuze electronic Geschäftsführungs-GmbH,
Sitz Owen, Registergericht Stuttgart, HRB 230550
Geschäftsführer: Ulrich Balbach
USt-IdNr. DE 145912521 | Zollnummer 2554232
Es gelten ausschließlich unsere aktuellen Verkaufs- und Lieferbedingungen
Only our current Terms and Conditions of Sale and Delivery shall apply

LEO-ZQM-148-07-FO

DICHIARAZIONE DI CONFORMITÀ UE/CE

DECLARACIÓN DE CONFORMIDAD UE/CE

DECLARAÇÃO DE CONFORMIDADE UE/CE

Fabbricante:

Fabricante:

Fabricante:

Leuze electronic GmbH + Co. KG
In der Braike 1, PO Box 1111
73277 Owen, Germany

Descrizione del prodotto:

Descripción del producto:

Descrição do produto:

**Relè di sicurezza
MSI-SR-LC31AR-xx
MSI-SR-LC31MR-xx**

**Relé de seguridad
MSI-SR-LC31AR-xx
MSI-SR-LC31MR-xx**

**Relé de segurança
MSI-SR-LC31AR-xx
MSI-SR-LC31MR-xx**

La responsabilità per l'emissione della presente dichiarazione di conformità è esclusivamente a carico del fabbricante.

El único responsable de la expedición de esta declaración de conformidad es el fabricante.

A responsabilidade pela emissão desta declaração de conformidade é exclusivamente do fabricante.

Il summenzionato oggetto della dichiarazione è conforme alle norme armonizzate applicabili dell'Unione:

El objeto de la declaración arriba descrito cumple la legislación comunitaria de armonización pertinente:

O objeto da declaração descrito acima cumpre os regulamentos legais de harmonização aplicáveis da União Europeia:

Direttiva(e) UE/CE
applicata(e):
2006/42/CE (*1)
2014/30/UE
2011/65/UE
2014/33/UE

Directiva(s) UE/CE
aplicada(s):
2006/42/CE (*1)
2014/30/UE
2011/65/UE
2014/33/UE

Diretiva(s) UE/CE aplicada(s):
2006/42/CE (*1)
2014/30/UE
2011/65/UE
2014/33/UE

Norme armonizzate applicate / Normas harmonizadas aplicadas / Normas harmonizadas aplicadas:

EN ISO 13849-1:2015
EN 61326-1:2013

EN 62061:2005+AC:2010
+A1:2013+A2:2015(*1)
EN 81-20:2014

EN 60204-1:2006
+A1:2009+AC2010(extr)(*1)
EN 81-50:2014

Specifiche tecniche applicate / Especificaciones técnicas aplicadas / Especificações técnicas aplicadas:

IEC 61508 Parts 1-7:2010 (*1)
EN 50178:1997 (*1)

EN 50156-2:2015 (*1)

EN 61511-1:2004 (*1)

Notified Body

(*1) TÜV Rheinland Industrie Service GmbH, Am Grauen Stein, D-51105 Köln, 01/205/5535.01/20, NB 0035

Il responsabile per la documentazione è il fabbricante nominato, contatto: quality@leuze.de.

El apoderado de la documentación es el nombrado fabricante, contacto: quality@leuze.de.

O responsável pela documentação é o fabricante especificado, contato: quality@leuze.de.

2014/30/UE data di pubblicazione: 29.03.2014, Gazzetta ufficiale dell'Unione europea n. L 96/79-106; 2014/30/UE publicado: 29.03.2014, Diário Oficial de la Unión Europea L 96/79-106; 2014/30/UE publicado: 29.03.2014, Jornal Oficial da União Europeia L 96/79-106

20.03.2020

Data / Fecha / Data

ppa. Dr. Albrecht Pfeil
Director Business Unit Safety

i.A. Alexander Mielchen
Product Manager Safety

Leuze electronic GmbH + Co. KG
In der Braike 1
D-73277 Owen
Telefon +49 (0) 7021 573-0
Telefax +49 (0) 7021 573-199
info@leuze.de
www.leuze.com

Leuze electronic GmbH + Co. KG, Sitz Owen, Registergericht Stuttgart, HRA 230712
Persönlich haftende Gesellschafterin Leuze electronic Geschäftsführungs-GmbH,
Sitz Owen, Registergericht Stuttgart, HRB 230550
Geschäftsführer: Ulrich Balbach
USt-IdNr. DE 145912521 | Zollnummer 2554232
Es gelten ausschließlich unsere aktuellen Verkaufs- und Lieferbedingungen
Only our current Terms and Conditions of Sale and Delivery shall apply

LEO-ZQM-148-07-FO

EU/EC 符合性声明

EU/EC 준수선언서

EU/EG-VERKLARING VAN OVEREENSTEMMING

制造商:

제조업체:

Fabrikant:

Leuze electronic GmbH + Co. KG
In der Braike 1, PO Box 1111
73277 Owen, Germany

产品介绍:

제품 설명:

Productbeschrijving:

安全继电器
MSI-SR-LC31AR-xx
MSI-SR-LC31MR-xx

안전 릴레이
MSI-SR-LC31AR-xx
MSI-SR-LC31MR-xx

Veiligheidsrelais
MSI-SR-LC31AR-xx
MSI-SR-LC31MR-xx

制造商对于本一致性声明的签发承担唯一的责任。

이 준수선언서는 제조업체의 단독 책임으로 발행되었습니다.

De verantwoordelijkheid voor het opstellen van deze conformiteitsverklaring ligt uitsluitend bij de fabrikant.

本声明的上述适用对象符合欧盟的统一立法规定:

위에서 설명한 선언 대상은 조합의 해당 지역 조화 규정을 준수합니다:

Het hierboven gespecificeerde voorwerp van de verklaring voldoet aan de van toepassing zijnde geharmoniseerde wettelijke voorschriften van de Europese Unie:

应用的 EU/EC 指令:

적용된 EU/EC 지침:

Toegepaste EU/EG-richtlijn(en):

2006/42/EC (*1)
2014/30/EU
2011/65/EU
2014/33/EU

2006/42/EU (*1)
2014/30/EU
2011/65/EU
2014/33/EU

2006/42/EG (*1)
2014/30/EU
2011/65/EU
2014/33/EU

应用统一标准 / 적용 조화 표준 / Toegepaste geharmoniseerde normen:

EN ISO 13849-1:2015
EN 61326-1:2013

EN 62061:2005
+AC:2010+A1:2013+A2:2015(*1)
EN 81-20:2014

EN 60204-1:2006
+A1:2009+AC2010(extr)(*1)
EN 81-50:2014

应用技术规范 / 응용 기술 사양 / Toegepaste technische specificaties:

IEC 61508 Parts 1-7:2010 (*1)
EN 50178:1997 (*1)

EN 50156-2:2015 (*1)

EN 61511-1:2004 (*1)

Notified Body

(*1) TÜV Rheinland Industrie Service GmbH, Am Grauen Stein, D-51105 Köln, 01/205/5535.01/20, NB 0035

文档授权代理人为上述制造商 · 联系方式: quality@leuze.de.

문서 승인 책임자는 언급된 제조업체입니다. 연락처: quality@leuze.de.


Gevolmachtigde voor de documentatie is de genoemde fabrikant, contact: quality@leuze.de.

2014/30/EU 颁布日期: 2014 年 3 月 29 日. 欧盟官方公报编号 L 96/79-106; 2014/30/EU 발행: 2014.03.29, EU 공식 관보 No. L 96/79-106; 2014/30/EU gepubliceerd: 29-03-2014, EU publicatieblad nr. L 96/79-106

20-03-2020

日期 / 날짜 / Datum


ppa Dr. Albrecht Pfeil
Director Business Unit Safety


i.A. Alexander Mielchen
Product Manager Safety

Leuze electronic GmbH + Co. KG
In der Braike 1
D 73277 Owen
Telefon +49 (0) 7021 573-0
Telefax +49 (0) 7021 573-199
info@leuze.de
www.leuze.com

Leuze electronic GmbH + Co. KG, Sitz Owen, Registergericht Stuttgart, HRA 230712
Persönlich haftende Gesellschafterin Leuze electronic Geschäftsführungs-GmbH,
Sitz Owen, Registergericht Stuttgart, HRB 230550
Geschäftsführer: Ulrich Balbach
USt-IdNr. DE 145912521 | Zollnummer 2554232
Es gelten ausschließlich unsere aktuellen Verkaufs- und Lieferbedingungen
Only our current Terms and Conditions of Sale and Delivery shall apply

LEO-ZQM-148-07-FO