

## MC3x

Датчики с магнитным кодированием и защитные переключающие устройства MSI-MC3x



RU 2012/10 - 700026  
Возможны технические  
изменения

НАДЕЖНАЯ УСТАНОВКА И ЭКСПЛУАТАЦИЯ  
Оригинального руководства по эксплуатации

© 2012

Leuze electronic GmbH + Co. KG

In der Braike 1

D-73277 Owen - Teck / Germany

Тел.: +49 7021 573-0

Факс: +49 7021 573-199

<http://www.leuze.com>

[info@leuze.de](mailto:info@leuze.de)

|          |  |           |
|----------|--|-----------|
| <b>1</b> | <b>Настоящее руководство . . . . .</b>   | <b>5</b>  |
| 1.1      | Сопутствующая документация . . . . .   | 5         |
| 1.2      | Используемые графические средства . . . . .  | 5         |
| 1.3      | Контрольные списки . . . . .   | 6         |
| <b>2</b> | <b>Безопасность . . . . .</b>  | <b>7</b>  |
| 2.1      | Надлежащая эксплуатация и предсказуемые ошибки в эксплуатации . . . . .                          | 7         |
| 2.1.1    | Надлежащая эксплуатация . . . . .  | 8         |
| 2.1.2    | Предсказуемые ошибки в эксплуатации . . . . .  | 9         |
| 2.2      | Уполномоченный персонал . . . . .  | 9         |
| 2.3      | Ответственность за безопасность . . . . .  | 9         |
| 2.4      | Исключение ответственности . . . . .   | 10        |
| <b>3</b> | <b>Описание устройства . . . . .</b>   | <b>11</b> |
| 3.1      | Обзор устройств . . . . .  | 13        |
| <b>4</b> | <b>Функции . . . . .</b>   | <b>17</b> |
| 4.1      | Блокировка запуска/повторного запуска . . . . .  | 17        |
| 4.2      | Автоматический запуск/повторный запуск . . . . .   | 17        |
| 4.3      | Контроль контакторов (EDM) . . . . .   | 17        |
| <b>5</b> | <b>Области применения . . . . .</b>  | <b>18</b> |
| <b>6</b> | <b>Монтаж . . . . .</b>  | <b>21</b> |
| 6.1      | Выбор позиции и расположения датчика и управляющего элемента . . . . .                           | 21        |
| 6.2      | Установка и юстировка датчика и управляющего элемента . . . . .                                  | 25        |
| 6.2.1    | Контрольный список - Правильный монтаж датчика и управляющего элемента . . . . .                 | 27        |
| 6.3      | Монтаж защитного переключающего устройства . . . . .   | 28        |
| <b>7</b> | <b>Электрическое подключение . . . . .</b>   | <b>30</b> |
| 7.1      | Разводка клемм защитного переключающего устройства . . . . .                                     | 31        |
| 7.1.1    | Защитное переключающее устройство MSI-MC310 . . . . .  | 31        |
| 7.1.2    | Схема контактов датчиков (1NC/1NO) . . . . .   | 32        |
| 7.1.3    | Защитное переключающее устройство MSI-MC311 . . . . .  | 34        |
| 7.2      | Схема контактов датчиков (2NO) . . . . .   | 35        |
| 7.3      | Примеры подключения . . . . .  | 36        |
| 7.3.1    | Примеры подключения датчиков MC3xS1x и защитного переключающего устройства MSI-MC31036 . . . . . |           |
| 7.3.2    | Примеры подключения датчиков MC3xS2x и защитного переключающего устройства MSI-MC31138 . . . . . |           |
| 7.4      | Подключение к системе управления машиной . . . . .   | 40        |
| 7.5      | Включение . . . . .  | 41        |
| 7.6      | Сброс . . . . .  | 41        |
| 7.7      | Разблокировка запуска/повторного запуска . . . . .   | 41        |
| <b>8</b> | <b>Проверка . . . . .</b>  | <b>42</b> |
| 8.1      | Перед вводом в эксплуатацию и после модификации . . . . .  | 42        |
| 8.1.1    | Контрольный список - перед вводом в эксплуатацию . . . . .                                       | 43        |
| 8.2      | Регулярные проверки, проводимые уполномоченным персоналом . . . . .                              | 44        |
| 8.3      | Работы, выполняемые ежедневно обслуживающим персоналом . . . . .                                 | 44        |
| 8.3.1    | Контрольный список – проверка ежедневно или перед началом смены . . . . .                        | 45        |

|           |  |           |
|-----------|--|-----------|
| <b>9</b>  | <b>Очистка</b> .....   | <b>46</b> |
| <b>10</b> | <b>Устранение неисправностей</b> .....   | <b>47</b> |
| 10.1      | Действия в случае неисправности .....  | 47        |
| 10.2      | Устранение неисправностей .....  | 47        |
| <b>11</b> | <b>Утилизация</b> .....  | <b>49</b> |
| <b>12</b> | <b>Обслуживание и поддержка</b> .....  | <b>50</b> |
| <b>13</b> | <b>Технические характеристики</b> .....  | <b>51</b> |
| 13.1      | Датчики с магнитным кодированием, управляющие элементы, набор контактов 1NC/1NO .. | 51        |
| 13.2      | Датчики с магнитным кодированием, управляющие элементы, набор контактов 2NO .....  | 52        |
| 13.3      | Защитное переключающее устройство MSI-MC310 .....                                  | 54        |
| 13.4      | Защитное переключающее устройство MSI-MC311 .....                                  | 56        |
| <b>14</b> | <b>Размеры и вес</b> .....   | <b>60</b> |
| <b>15</b> | <b>Информация для заказа и принадлежности</b> .....                                | <b>63</b> |
| <b>16</b> | <b>Заявление о соответствии требованиям ЕС</b> .....                               | <b>66</b> |

# 1 Настоящее руководство

## 1.1 Сопутствующая документация

Информация о датчике с магнитным кодированием MC3x содержится в двух документах. Документ «Инструкции по применению» включает в себя только основные указания по технике безопасности. Для надежной установки, проверки и эксплуатации датчика необходимо скачать документ «„Датчики с магнитным кодированием MC3x и защитное переключающее устройство MSI-MC3x, безопасная установка и эксплуатация“ » по адресу

- <http://www.leuze.com/>  
или получить по почте, обратившись по адресу
- [service.protect@leuze.de](mailto:service.protect@leuze.de) или
- тел. +49 8141 5350-111

Табл. 1.1: Документы к MC3x, датчикам с магнитным кодированием с защитным переключающим устройством

| Назначение и целевая группа                            | Название  | Источник   |
|--|---|--|
| Подробная информация для всех пользователей            | MC3x, датчики с магнитным кодированием с защитным переключающим устройством MSI-MC3x<br>Надежная установка и эксплуатация | В Интернете по адресу:<br><a href="http://www.leuze.com/">http://www.leuze.com/</a>                    |
| Основные инструкции для монтажников и операторов машин | MC3x, датчики с магнитным кодированием с защитным переключающим устройством MSI-MC3x<br>Инструкции по применению          | Документ в печатном виде для артикула № 70002 входит в объем поставки датчика с магнитным кодированием |

## 1.2 Используемые графические средства

Табл. 1.2: Предупреждающие знаки и слова


|   |  |
|---|--|
|  | Символ опасности для людей   |
| ВНИМАНИЕ  | Предупреждение об опасности повреждения оборудования<br>Указывает на риск причинения материального ущерба в случае несоблюдения мер предосторожности.  |
| ОСТОРОЖНО   | Предупреждение об опасности легких телесных повреждений<br>Указывает на риск получения легких телесных повреждений в случае несоблюдения мер предосторожности.                                 |
| ПРЕДУПРЕЖДЕНИЕ  | Предупреждение об опасности тяжелых телесных повреждений<br>Указывает на риск получения тяжелых телесных повреждений вплоть до смертельного исхода в случае несоблюдения мер предосторожности. |
| ОПАСНОСТЬ   | Предупреждение об опасности для жизни<br>Указывает на непосредственный риск получения тяжелых телесных повреждений вплоть до смертельного исхода в случае несоблюдения мер предосторожности.   |

Табл. 1.3: Дополнительные знаки



|   |  |
|---|--|
|  | Подсказки<br>Текст рядом с этим знаком содержит дополнительную информацию.                                 |
|  | Рабочие операции<br>Текст рядом с этим знаком указывает на необходимость выполнения определенных действий. |

Табл. 1.4: Термины и сокращения

|                  |   |
|------------------|---|
| EDM              | Контроль контактора ( <b>External Device Monitoring</b> )   |
| OSSD             | Предохранительный коммутационный выход ( <b>Output Signal Switching Device</b> )  |
| RES              | Блокировка запуска/повторного запуска ( <b>Start/REStart interlock</b> )  |
| PDF-M            | Датчики с магнитным кодированием ( <b>Proximity Devices with defined behaviour under Fault conditions</b> ) с самоконтролем ( <b>self-Monitoring</b> )                            |
| PDF-S            | Датчики с магнитным кодированием ( <b>Proximity Devices with defined behaviour under Fault conditions</b> ) с устойчивостью к единичным отказам ( <b>Single fault tolerance</b> ) |
| PFH <sub>d</sub> | Вероятность опасного сбоя в час ( <b>Probability of dangerous Failure per Hour</b> )  |
| MTTF             | Средняя наработка на отказ ( <b>Mean Time To Failure</b> )  |
| PL               | Уровень эффективности ( <b>Performance Level</b> )  |
| 2NO              | Два замыкающих контакта, без применения управляющего элемента   |
| xxx              | Возможные варианты  |

### 1.3 Контрольные списки

Контрольные списки (см. раздел 8 „Проверка“) используются в справочных целях производителем машины или монтажным предприятием. Они не заменяют собой комплексную проверку машины или установки перед вводом в эксплуатацию и регулярные проверки квалифицированным персоналом. Контрольные списки содержат минимальные требования к проведению проверок. В зависимости от особенностей системы могут потребоваться дальнейшие проверки.

## 2 Безопасность

Перед вводом датчиков MC3x в эксплуатацию необходимо провести анализ рисков согласно действующим стандартам (например, EN ISO 12100-1, EN ISO 13849-1, EN ISO 14121). На основе результатов проведенного анализа рисков определяется необходимый уровень безопасности защитного переключающего устройства, датчика и управляющего элемента.

Реализуемая категория интерфейса системы управления согласно EN ISO 13849-1 зависит от используемого контактного блока, схемы подключения и обработки.

В ходе монтажа, эксплуатации и испытаний необходимо соблюдать указания, приведенные в документе «MC3x, датчики с магнитным кодированием с защитным переключающим устройством MSI-MC3x», а также все соответствующие национальные и международные стандарты, предписания, правила и директивы. Все сопутствующие и прилагаемые в комплекте документы необходимо распечатать и передать обслуживающему персоналу с целью ознакомления.

☞ Перед началом работы с защитным переключающим устройством, датчиком и управляющим элементом необходимо ознакомиться с соответственной рабочей документацией и соблюдать приведенные в ней указания.

При вводе в эксплуатацию, проведении технических испытаний и эксплуатации защитных устройств следует в первую очередь учитывать следующие национальные и международные правовые предписания:

- Директива ЕС для машинного оборудования 2006/42/ЕС
- Директива ЕС по электромагнитной совместимости 2004/108/ЕС
- EN 1088 - Блокировочные устройства, в сочетании с оградительными устройствами
- EN 60204-1 - Электрооборудование машин
- EN 60947-5-3 - Требования к бесконтактным выключателям
- Директива ЕС об использовании рабочего оборудования 89/655/ЕЭС с дополнением 95/63/ЕС
- Закон об охране труда и здоровья OSHA 1910, часть 0
- Указания по технике безопасности
- Предписания по предотвращению несчастных случаев и правила техники безопасности
- Предписания по технике безопасности и Закон об охране труда
- Закон о безопасности приборов



Для получения информации по технике безопасности можно также обратиться в местные учреждения (например, промышленную инспекцию, профессиональную ассоциацию или инспекцию по охране труда).

### 2.1 Надлежащая эксплуатация и предсказуемые ошибки в эксплуатации



#### **ПРЕДУПРЕЖДЕНИЕ**

**Работа машины может привести к тяжелым телесным повреждениям!**

☞ При проведении любых работ по переоснащению, техобслуживанию и проверке необходимо обеспечить надежное отключение установки и заблокировать ее от повторного включения.

### 2.1.1 Надлежащая эксплуатация

- Защитное переключающее устройство, датчик и управляющий элемент предусмотрены для контроля работы защитных дверей согласно EN 1088 и EN 60947-5-3.
- Они используются для контроля безопасности работы оградительных подвижных устройств, а также для защиты людей на входах или местах доступа к опасным зонам машин, установок (например, на защитных дверях, раздвижных дверях, защитных кожухах).
- Защитное переключающее устройство, датчик и управляющий элемент допускаются к эксплуатации только после их подбора в соответствии с действующими указаниями, правилами, стандартами и предписаниями по охране труда и технике безопасности, а также после их монтажа, подключения, ввода в эксплуатацию и проверки, выполненных квалифицированным персоналом.
- При выборе защитного переключающего устройства, датчика и управляющего элемента необходимо убедиться в том, что их эффективность с точки зрения обеспечения безопасности превышает требуемый уровень эффективности или равна ему, полученному согласно анализу рисков. Таблица показателей техники безопасности см. раздел 13 „Технические характеристики“.
- Датчики MC3x могут использоваться лишь в сочетании с предусмотренными для этого управляющими элементами MC3x и защитными переключающими устройствами MSI-MC3x. Безупречная работа с точки зрения техники безопасности гарантируется исключительно в случаях использования согласованных между собой элементов.
- Защитное переключающее устройство, датчик и управляющий элемент должны находиться в безупречном состоянии и подвергаться регулярной проверке компетентными специалистами.
- Если опасная зона может быть достигнута на протяжении времени работы по инерции опасного движения, вместо датчиков с магнитным кодированием должен использоваться защитный блокиратор.
- Оградительное устройство должно подбираться по размерам и монтироваться так, чтобы его нельзя было перешагнуть или обойти.
- MC3x сигнализирует присутствие людей только при открытии оградительного устройства, но не о том, находятся ли в опасной зоне люди. Поэтому блокировка запуска/повторного запуска является обязательным элементом предохранительной цепи ограждений.
- Связь датчика и управляющего элемента с оградительным или подвижным оградительным устройством должна быть неразъемной и исключать возможность манипуляций. Необходимо соблюдать условия монтажа (см. раздел 6 „Монтаж“).
- Защищать датчики и их управляющие элементы от сильных сотрясений и вибраций. Соблюдать допустимые условия окружающей среды для хранения и эксплуатации (см. раздел 13 „Технические характеристики“).
- Необходимо обеспечить защиту датчика и управляющего элемента от чужеродных тел (например, железной стружки и дроби для струйной обработки).
- Размыкающие контакты MSI-MC310 служат для сигнализации состояния. Использование в качестве контактов защитной цепи недопустимо.
- Датчик и управляющий элемент подключаются таким образом, чтобы опасный процесс был возможен только при закрытом оградительном устройстве, при этом при открытии оградительного устройства должен выполняться останов машины, прерывающий опасный процесс.
- Использовать кабельные соединения, изоляционный материал и соединительные провода с соответствующей степенью защиты.
- Защитное переключающее устройство, датчик и управляющий элемент должны заменяться максимум через 20 лет (см. раздел 13 „Технические характеристики“). Ремонт и замена быстроизнашивающихся деталей не продлевают срок службы датчика.
- Поврежденные части должны заменяться сразу.
- Запрещается манипулировать датчик или управляющий элемент или изменять их правильное положение.
- Запрещается использовать внешние магниты или шунтировать контакты.
- Запрещается любое изменение конструкции защитного переключающего устройства, датчика или управляющего элемента. В случае изменения конструкции защитного переключающего устройства защитная функция не гарантируется. Кроме этого, теряют силу гарантия,



предоставленная изготовителем.

### 2.1.2 Предсказуемые ошибки в эксплуатации

Применение защитного переключающего устройства, датчика и управляющего элемента в целях, отличных от целей, приведенных в разделе «Надлежащая эксплуатация» рассматривается как ненадлежащая эксплуатация!

Использование защитного переключающего устройства, датчика и управляющего элемента **запрещается**, например, при следующих условиях:

- зависимость безопасности множества людей от исправной работы защитного переключающего устройства, датчика и управляющего элемента (например, атомные электростанции, поезда, самолеты, автомобили, мусоросжигательные заводы, медицинское оборудование);
- при сильных сотрясениях или во взрывоопасной или легко воспламеняющейся окружающей атмосфере;
- наличие опасности выброса предметов, а также горячих или опасных жидкостей за пределы опасного участка;
- обнаружение присутствия людей в опасных зонах;
- установка в защитную систему элементов, не отвечающих за обеспечение безопасности;
- комбинация неразрешенных деталей с защитным переключающим устройством, датчиком или управляющим элементом;
- комбинация с недопустимыми устройствами управления (ограничение тока, логика);
- монтажные позиции, при которых возможно перешагнуть или обойти зону обнаружения;
- использование датчика или управляющего элемента в качестве конечного упора;
- недостаточно стабильные места монтажа или непрочный монтаж датчика или управляющего элемента;
- монтаж на ферромагнитных материалах.

## 2.2 Уполномоченный персонал

Уполномоченный персонал должен отвечать следующим условиям:

- соответствующее техническое образование;
- знание правил и предписаний по технике безопасности и охране труда, а также способность оценки степени безопасности машины;
- знание инструкций защитных элементов и машины;
- прохождение обучения принципам монтажа и эксплуатации машины, защитного переключающего устройства и датчика с управляющим элементом (проводится ответственным лицом).

## 2.3 Ответственность за безопасность

Производитель машины и эксплуатирующее предприятие отвечают за исправную работу машины, защитного переключающего устройства, датчика и управляющего элемента, а также за уведомление и обучение всех вовлеченных в работу лиц.

Содержимое передаваемой пользователям документации должно исключать возможность проведения манипуляций, способных повлиять на безопасность.

Производитель машины несет ответственность за:

- надежность конструкции машины;
- надежное исполнение защитного переключающего устройства, датчика и управляющего элемента;
- передачу всей необходимой информации эксплуатирующему предприятию;
- соблюдение всех правил и предписаний для безопасного ввода машины в эксплуатацию.

Эксплуатирующее предприятие несет ответственность за:

- инструктаж оператора;
- обеспечение безопасной эксплуатации машины;
- соблюдение всех правил и предписаний по охране труда и обеспечению безопасности на рабочем месте;
- регулярные проверки, проводимые уполномоченным персоналом.

## **2.4 Исключение ответственности**

Компания Leuze electronic GmbH + Co. KG не несет ответственности в следующих случаях:

- защитное переключающее устройство, датчик и управляющий элемент не используются надлежащим образом;
- неразумные действия без учета предсказуемых ошибок в эксплуатации;
- несоблюдение указаний по технике безопасности;
- проведение монтажа и электрического подключения неквалифицированным персоналом;
- несоблюдение указаний по проверке надежной работы устройства (см. раздел 8 „Проверка“);
- комбинация датчика и управляющего элемента с устройствами управления,
  - выполненными без учета требований по безопасности,
  - имеющими несовместимое ограничение по току,
  - запрограммированными не в соответствии с конкретным набором контактов,
  - несмотря на то, что предусмотрена система PDF, сертифицированная согласно EN 60947-5-3.

### 3 Описание устройства

В систему датчика всегда входит датчик MC3x, управляющий элемент MC3xA и соответствующее защитное переключающее устройство MSI-MC3x.

В датчик входит специальная комбинация герметически закрытых контактов, бесконтактно активируемых кодированным магнитным полем управляющего элемента. Для обеспечения возможности ручного пуска в оградительных устройствах без защиты от обхода предусмотрено подключение к MSI-MC3x переключателя сброса (RES). Обработка сигнала RES контролируется по фронту сигнала.

Например, при открытии двери установленный на ней управляющий элемент отдаляется от датчика, который находится на неподвижной части оградительного устройства. При достижении максимального значения заданного расстояния изменения положения управляющего элемента происходит регистрация коммутационного положения подключенным к датчику защитным переключающим устройством и передача сигнала двумя помехозащищенными выходами OSSD на блок управления.

Таким образом обеспечивается, что опасное движение машины будет выполняться лишь при закрытом оградительном устройстве, или задействие функции останова при открытии оградительного устройства.

Кроме этого, существует возможность интеграции в цепь безопасности дополнительных коммутационных элементов. Контроль реле или предохранительных устройств может осуществляться через выходы цепи обратной связи K3, K4 в цепи пуска MSI-MC3x.

Благодаря закрытому исполнению датчиков они могут также использоваться в критических условиях окружающей среды (например, при пылевом загрязнении).

Данная система имеет высокую степень защиты и отвечает следующим нормам и стандартам:

- Уровень эффективности (PL) e (EN ISO 13849-1:2008)
- Категория безопасности 4 (EN ISO 13849-1:2008)

В зависимости от особенностей использования, можно заказать различные серии MC3x.



- 1 Датчик
- 2 Управляющий элемент
- 3 Защитное переключающее устройство

Рис. 3.1: Серия MC3x с MSI-MC3x

### 3.1 Обзор устройств

Табл. 3.1: Обзор моделей серии MC3x с набором контактов 1NC/1NO (1 размыкающий, 1 замыкающий)

| Датчик    | Корпус   | Расстояние срабатывания<br>Sao (расстояние<br>гарантированного<br>включения) /OFF/ Sar<br>(расстояние<br>гарантированного<br>отключения) | Подключение   |
|-----------|--|--|---|
| MC388-S1x | Прямоугольный параллелепипед макс. 88 мм x 25 мм | < 6 мм, > 13 мм, > 30 мм   | Кабель подключения ПВХ 2 м, 5 м, 10 м с кабельными зажимами |
|           |  |  | Кабель подключения ПУ 2 м, 5 м, 10 м с кабельными зажимами  |
|           |  |  | Кабель подключения ПВХ 0,2 м со штекером M12                |
|           |  |  | M8-Stecker  |
| MC336-S1x | Прямоугольный параллелепипед макс. 36 мм x 26 мм | < 3 мм, > 8 мм, > 11 мм  | Кабель подключения ПВХ 2 м, 5 м, 10 м с кабельными зажимами |
|           |  |  | Кабель подключения ПУ 2 м, 5 м, 10 м с кабельными зажимами  |
|           |  |  | Кабель подключения ПВХ 0,2 м со штекером M12                |
|           |  |  | M8-Stecker  |
| MC330-S1x | Цилиндр макс. 30 мм, круглой формы               | < 6 мм, > 12 мм, > 14 мм   | Кабель подключения ПВХ 2 м, 5 м, 10 м с кабельными зажимами |
|           |  |  | Кабель подключения ПУ 2 м, 5 м, 10 м с кабельными зажимами  |
|           |  |  | Кабель подключения ПВХ 0,2 м со штекером M12                |
|           |  |  | Штекер M8   |

Табл. 3.2: Обзор моделей серии MC3x с набором контактов 2NO (2 замыкающих)

| Датчик    | Корпус   | Расстояние срабатывания<br>Sao (расстояние<br>гарантированного<br>включения) /OFF/ Sar<br>(расстояние<br>гарантированного<br>отключения) | Подключение   |
|-----------|--|--|---|
| MC388-S2x | Прямоугольный параллелепипед макс. 88 мм x 25 мм | < 9 мм, > 19 мм, > 22 мм   | Кабель подключения ПВХ 2 м, 5 м, 10 м с кабельными зажимами |
|           |  |  | Кабель подключения ПВХ 0,2 м со штекером M12                |
|           |  |  | Штекер M8   |
| MC336-S2x | Прямоугольный параллелепипед макс. 36 мм x 26 мм | < 7 мм, > 17 мм, > 20 мм   | Кабель подключения ПВХ 2 м, 5 м, 10 м с кабельными зажимами |
|           |  |  | Кабель подключения ПВХ 0,2 м со штекером M12                |
|           |  |  | Штекер M8   |
| MC330-S2x | Цилиндр макс. 30 мм, круглой формы               | < 6 мм, > 15 мм, > 18 мм   | Кабель подключения ПВХ 2 м, 5 м, 10 м с кабельными зажимами |
|           |  |  | Кабель подключения ПВХ 0,2 м со штекером M12                |
|           |  |  | Штекер M8   |

Табл. 3.3: Обзор моделей защитного переключающего устройства MSI-MC3x

| Защитные переключающие устройства | Функции                                     | Выходные контакты  | Безопасность   |
|-----------------------------------|---|--|--|
| MSI-MC310                         | Оценка датчиков MC3xS1x (1NC/1NO), RES, EDM | 2 релейных замыкающих контакта, принадлежащих к защитной цепи / 1 релейный размыкающий контакт, не принадлежащий к защитной цепи | До уровня эффективности е и кат. 4 (EN 13849-1) при подключении к одному датчику<br>До уровня эффективности е и кат. 3 (EN 13849-1) при подключении к более чем одному датчику |
| MSI-MC311                         | Оценка датчиков MC3xS2x (2NO), RES, EDM     | 2 релейных замыкающих контакта, принадлежащих к защитной цепи  | До уровня эффективности е и кат. 4 (EN 13849-1) при подключении к одному датчику<br>До уровня эффективности е и кат. 3 (EN 13849-1) при подключении к более чем одному датчику |

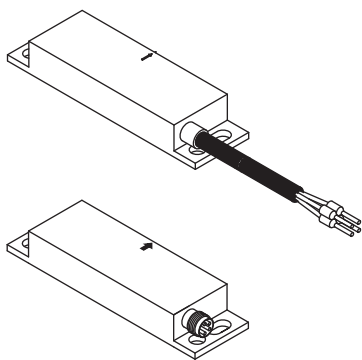


Рис. 3.2: Модель MC388x

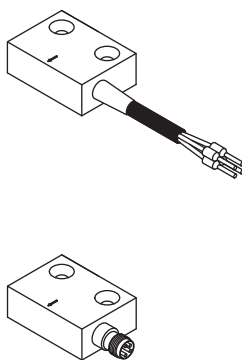


Рис. 3.3: Модель MC336x

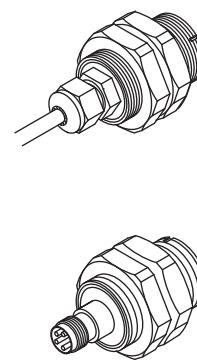
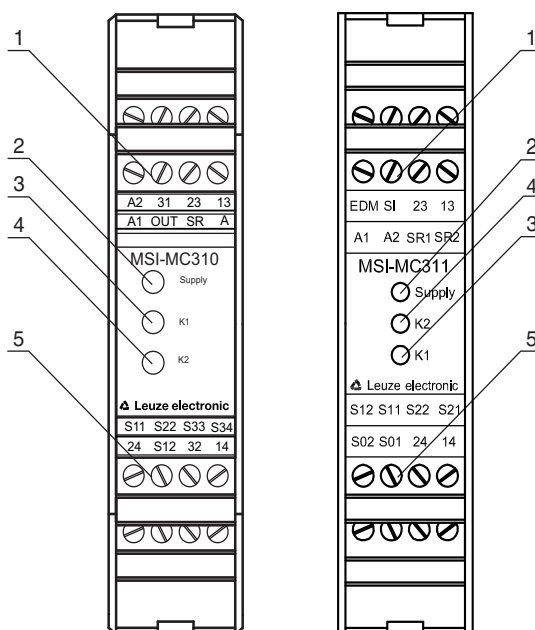


Рис. 3.4: Модель MC330x



- 1 Соединительные клеммы
- 2 Индикация напряжения
- 3 Статус K1
- 4 Статус K2
- 5 Соединительные клеммы

Рис. 3.5: Защитное переключающее устройство MSI-MC310 и MSI-MC311

| Светодиод | Состояние               | Описание                         |
|-----------|-------------------------|----------------------------------|
| Питание   | светится зеленым светом | электропитание включено          |
| K1        | светится зеленым светом | выполнено входное условие для K1 |
| K2        | светится зеленым светом | выполнено входное условие для K2 |

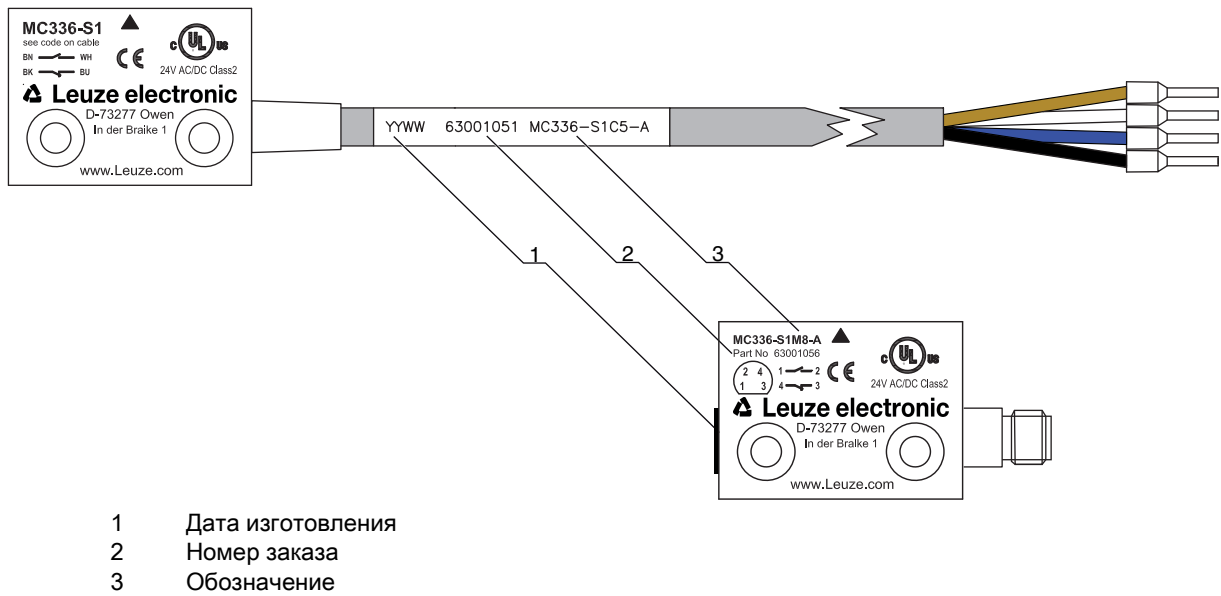


Рис. 3.6:      Позиции названия, датчики серии MC3x



## 4 Функции

Табл. 4.1: Обзор защитных функций

| Краткое описание функций                   |  |
|--|--|
| Функция останова                           | Влияет на безопасность, включается защитным устройством  |
| Блокировка запуска/<br>повторного запуска  | предотвращает автоматический повторный запуск; требует ручного подтверждения с помощью переключателя сброса (RES)          |
| Автоматический запуск/<br>повторный запуск | автоматический режим без использования переключателя сброса  |
| RES (повторный запуск)                     | ручной запуск с использованием переключателя сброса с предохранительным приспособлением без защиты от перехвата или обхода |
| EDM  | External Device Monitoring (Контроль контактора)   |
| Система индикации                          | светодиоды, индикация входных условий K1, K2 и электропитания  |
| Выходы OSSD                                | коммутационные выходы цепи защиты (реле)   |

### 4.1 Блокировка запуска/повторного запуска

(подключение кнопки сброса между контактом OUT / 24 В и контактом SR защитного переключающего устройства MSI-MC310)

(подключение кнопки сброса между контактом A2 и контактом SR1/SR2 защитного переключающего устройства MSI-MC311)

Функция блокировки запуска/повторного запуска предотвращает автоматическое включение защитных схем и автоматический запуск установки (например, если защитная дверь снова закрывается или восстанавливается прерванное электропитание).

Деблокировать установку возможно лишь вручную с помощью кнопки сброса, если в опасной зоне нет людей (см. раздел 7.7 „Разблокировка запуска/повторного запуска“).

### 4.2 Автоматический запуск/повторный запуск

(перемычка между контактом OUT / 24 В и контактом А защитного переключающего устройства MSI-MC310)

(перемычка между контактом SR1/SR2 и контактом EDM защитного переключающего устройства MSI-MC311)

Функция блокировки автоматического запуска/повторного запуска дает возможность немедленной деблокировки защитных схем и автоматического запуска установки (например, если защитная дверь снова закрывается или восстанавливается прерванное электропитание).

Этот режим работы допускается лишь в том случае, если оградительное устройство оборудовано защитой от перехвата или обхода (см. раздел 7.7 „Разблокировка запуска/повторного запуска“).

### 4.3 Контроль контакторов (EDM)

(Подключение в цепи пуска между контактом OUT и контактом SR защитного переключающего устройства MSI-MC310)

(Подключение в цепи пуска между контактом S12 и контактом EDM защитного переключающего устройства MSI-MC311)

MSI-MC310 / MSI-MC311 контролирует цепи обратной связи подключенных реле или контакторов.

Оба выхода OSSD соединяются лишь, когда:

- все управляющие элементы подключенных датчиков находятся в заданном диапазоне расстояния;
- все подключенные датчики включены;
- при открытии контактов (переключатель сброса, контакты, EDM) сигнал на контакте SR спадает.

## 5 Области применения

Серия MC3x используется для контроля положения подвижных оградительных устройств, например, (раздвижных) дверей, заслонок или кожухов.



### ПРЕДУПРЕЖДЕНИЕ

**Тяжелые ранения вследствие неожиданного пуска машины.**

Если оградительное устройство не оборудовано защитой от обхода, например, защитой доступа в опасные зоны, прибор определяет лишь факт открытия двери, но не то, находятся ли в опасной зоне после закрытия двери люди.

Используйте защиту доступа только в режиме блокировки запуска/повторного запуска или примите дополнительные меры предосторожности.

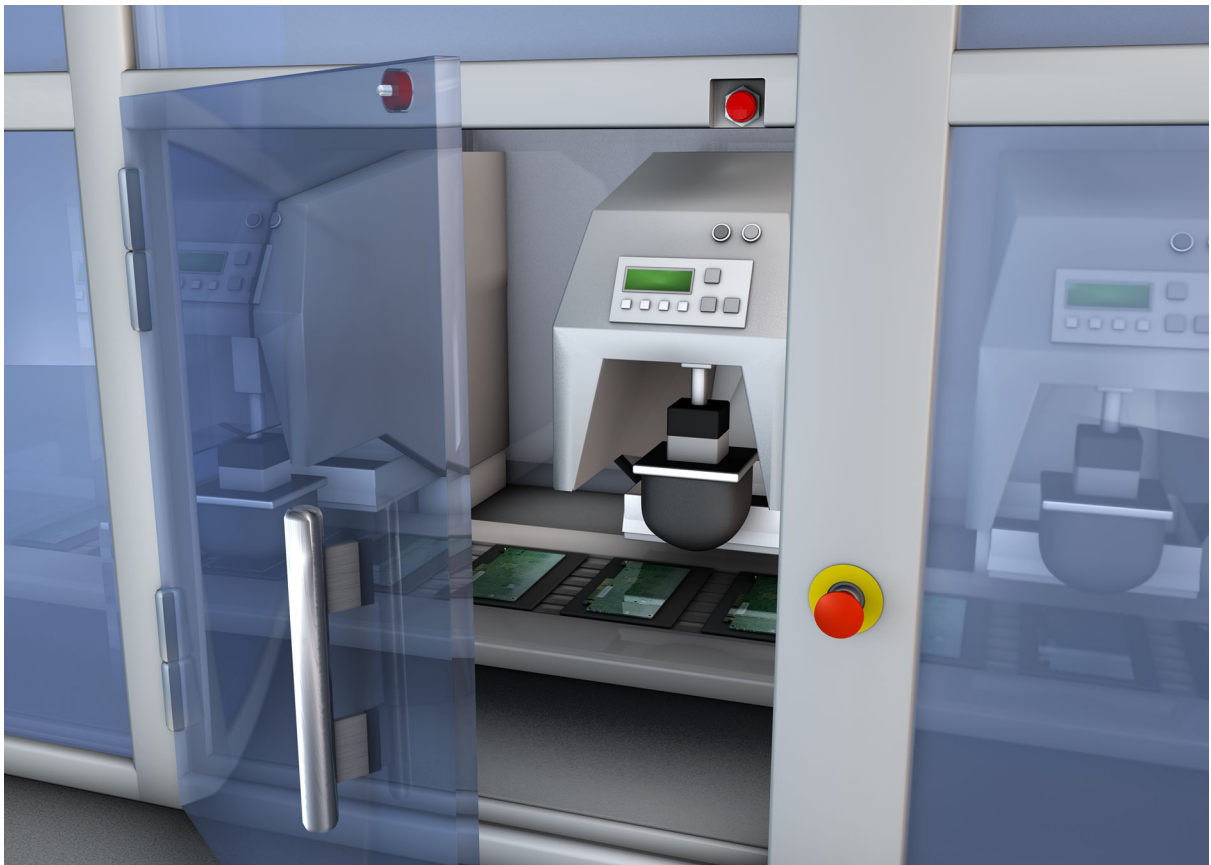


Рис. 5.1: Защита доступа на автоматической линии для производства печатных плат, монтаж на двери с датчиками MC330x



Рис. 5.2: Защита доступа на раздаточной установке, монтаж на дверях с датчиками MC388x

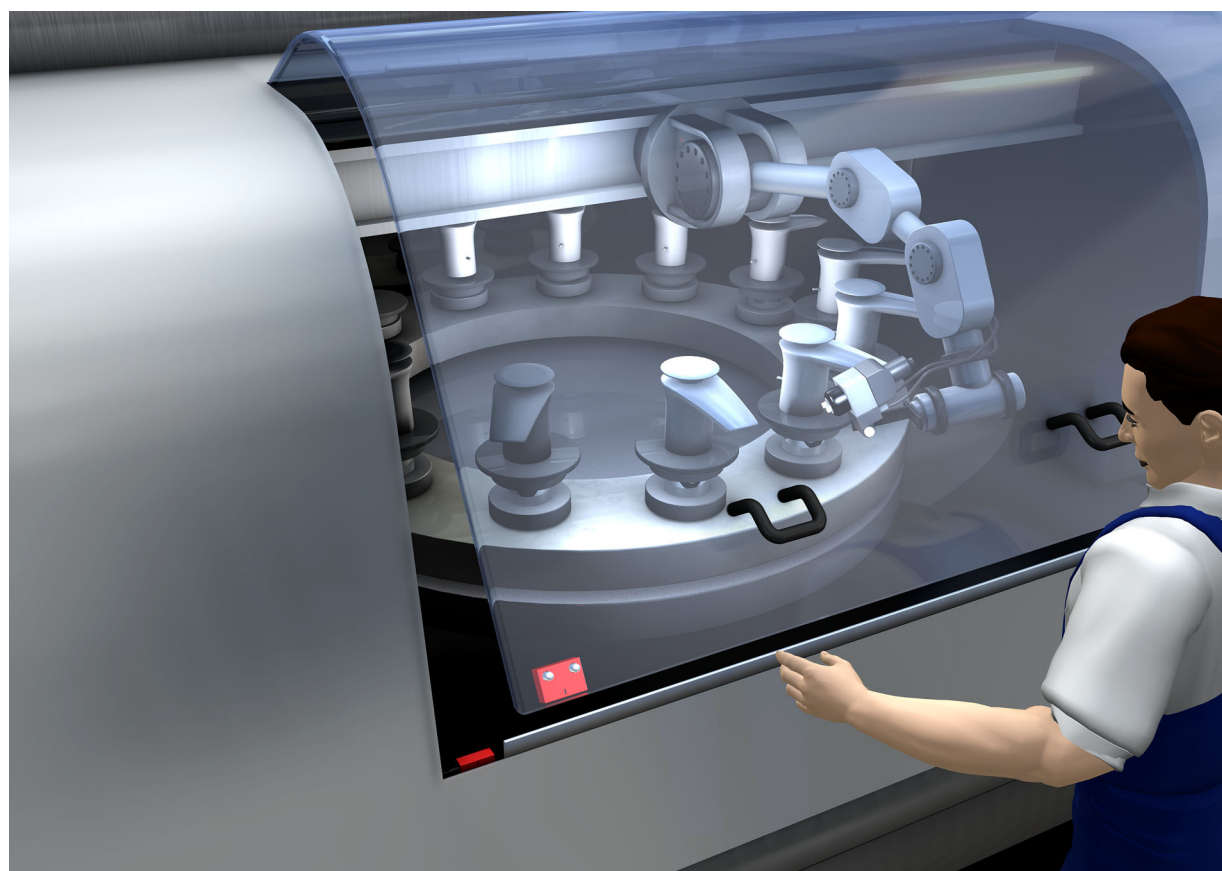


Рис. 5.3: Защита доступа на малом лакировочном роботе, монтаж на кожухе с датчиками MC336x

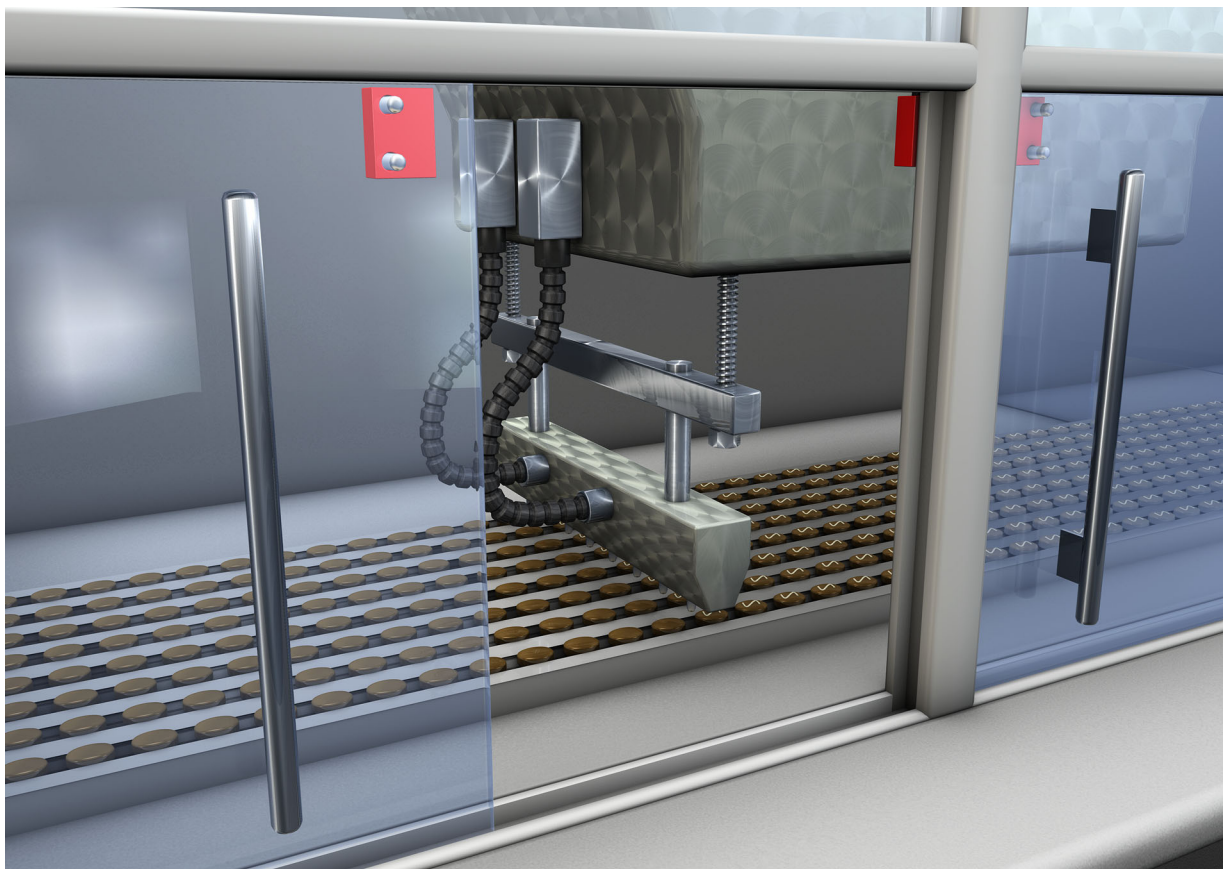


Рис. 5.4: Защита доступа на автоматической линии для производства пищевых продуктов, монтаж на раздвижных дверях с датчиками MC336x

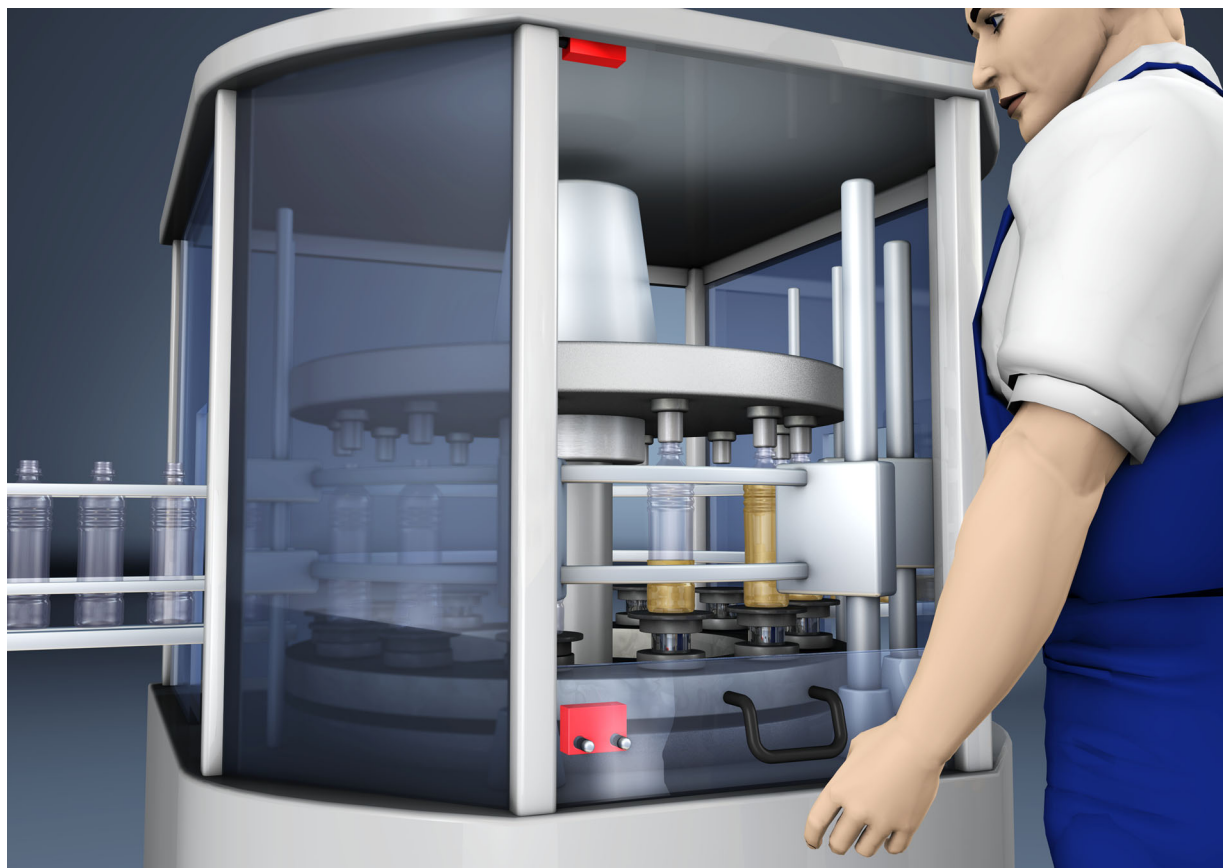


Рис. 5.5: Защита доступа на установке для розлива напитков, монтаж на подъемном окне с датчиками MC336x

## 6 Монтаж



### ПРЕДУПРЕЖДЕНИЕ

#### Опасность тяжелых увечий вследствие ненадлежащего монтажа!

Защитная функция датчиков гарантируется только в том случае, если они рассчитаны на использование в данных условиях и их монтаж выполняется надлежащим образом.

- ↪ Монтаж разрешается проводить только лицам, имеющим соответствующую квалификацию.
- ↪ Соблюдать соответствующие стандарты, предписания и указания настоящего руководства.
- ↪ Не использовать датчик под влиянием сильного магнитного поля.
- ↪ Проверить после монтажа безупречность работы датчиков

### 6.1 Выбор позиции и расположения датчика и управляющего элемента



### ПРЕДУПРЕЖДЕНИЕ

#### Опасность тяжелых увечий вследствие ненадлежащего монтажа!

Защитная функция датчиков гарантируется только в том случае, если после открытия оградительного устройства опасный процесс может быть надежно остановлен до его достижения.

- ↪ Датчики должны устанавливаться с соблюдением достаточного безопасного расстояния к опасной зоне.
- ↪ Обратите внимание на все периоды задержки (например, время срабатывания элементов управления, время останова машины)

↪ Места для монтажа должны выбираться согласно условиям EN 1088:

- на открывающихся дверях/заслонках датчик и управляющий элемент должны находиться на стороне, противоположной стороне шарнира;
- положение датчика и управляющего элемента дает возможность достичь при открытии подвижного оградительного устройства расстояния отключения Sa<sub>r</sub>;
- положение датчика и управляющего элемента исключает возможность перехвата или обхода подвижного оградительного устройства;
- убедитесь в том, что зазор между стационарной и подвижной частью оградительного устройства исключает возможность обхода или перехвата;
- при открытии оградительного устройства положение датчика и управляющего элемента исключает возможность достижения опасной зоны на протяжении времени работы машины по инерции;
- положение датчика обеспечивает его защиту от сотрясений и вибраций, не предусмотренных в спецификации (см. раздел 13 „Технические характеристики“);
- датчики с магнитным кодированием должны находиться между собой на расстоянии не менее 50 мм;
- положение датчика и управляющего элемента не должно находиться в зоне влияния дроби для струйной обработки или намагниченных частиц;
- необходимо избегать монтажа на ферромагнитных материалах (например, железо, никель, кобальт);
- при установке на поверхности из нержавеющей стали необходимо использовать дистанционные прокладки и проверить безопасные расстояния для переключения защитной цепи;
- положение датчика и управляющего элемента должно обеспечить возможность монтажа с геометрическим замыканием;
- доступность устройства для технического персонала с целью проверки и замены;
- исключение манипуляции со стороны обслуживающего персонала, путем удаления, переключивания, короткого замыкания (например, в связи с монтажом при закрытом встраивании).

**ВНИМАНИЕ**

Неправильное или недостаточное центрирование приводит к сбоям в работе.

↪ Регулировка положения датчика и управляющего элемента должна проводиться в ходе ввода в эксплуатацию только компетентными специалистами.

↪ См. технические описания и инструкции по монтажу отдельных компонентов.

**Регулировка положения с помощью обозначений и направлений подачи**

В приведенном ниже примере датчик MC388x установлен на раздвижной двери с торцевой стороны. Условием переключения является подача управляющего элемента снизу.

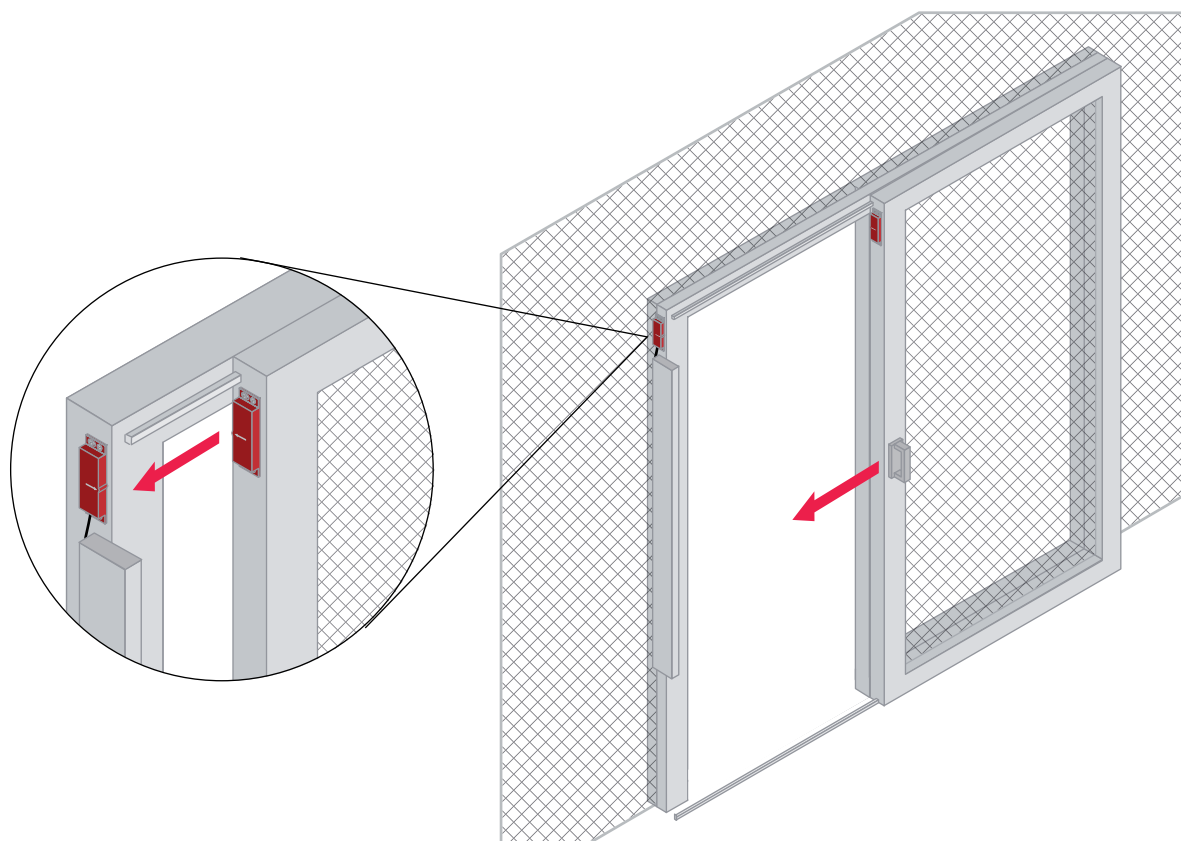


Рис. 6.1: Направление подачи снизу

В приведенном ниже примере датчик MC388x установлен на откидной двери с торцевой стороны с защитой. Условием переключения является подача управляющего элемента на одном уровне.

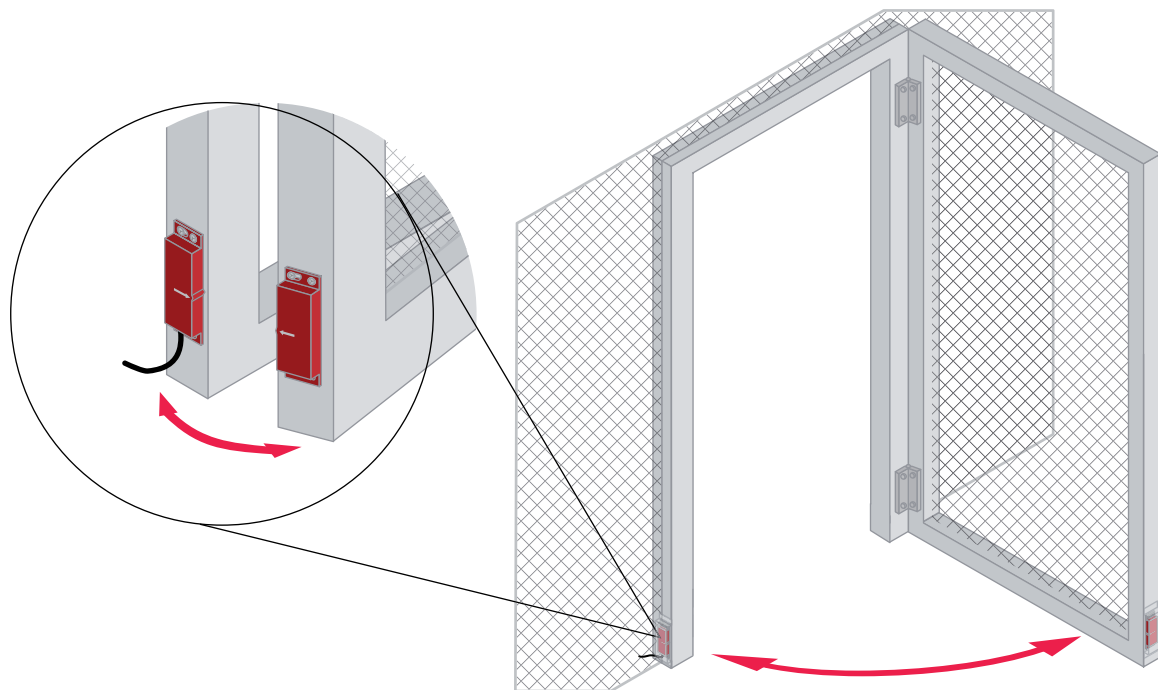


Рис. 6.2: Направление подачи на одном уровне

В приведенном ниже примере датчик MC336x установлен на маленьком раздвижном окне на поверхности с защитой. Условие переключения является подача управляющего элемента на одном уровне.

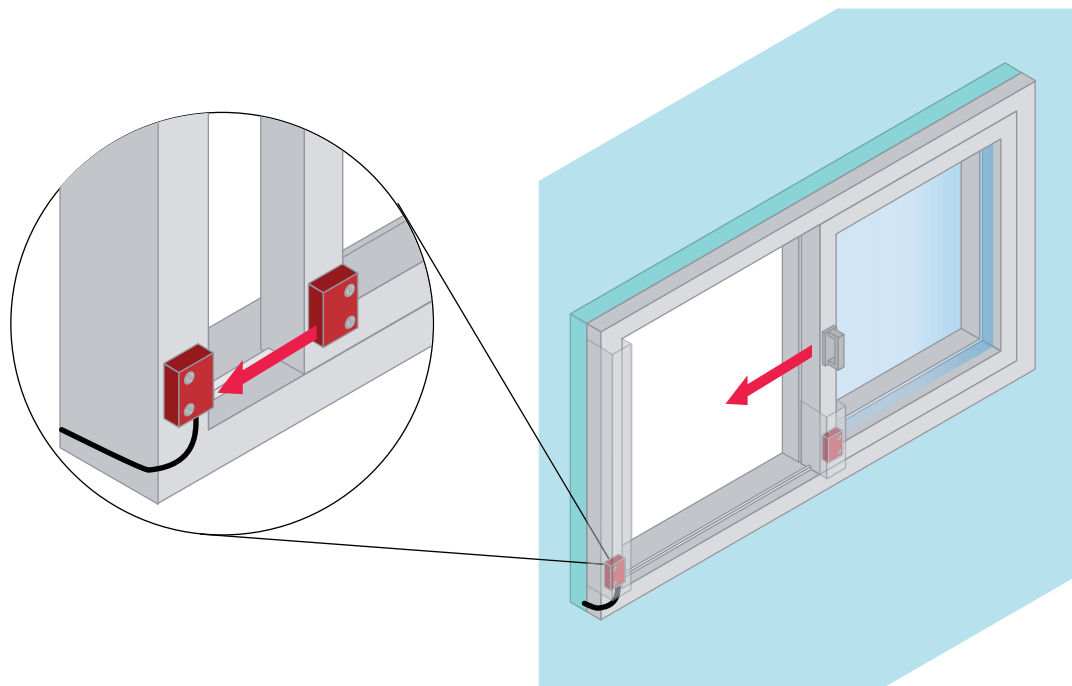


Рис. 6.3: Направление подачи на одном уровне

В приведенном ниже примере датчик MC336x установлен на вертикально движущемся раздвижном окне на поверхности с защитой. Условие переключения является подача управляющего элемента со стороны.

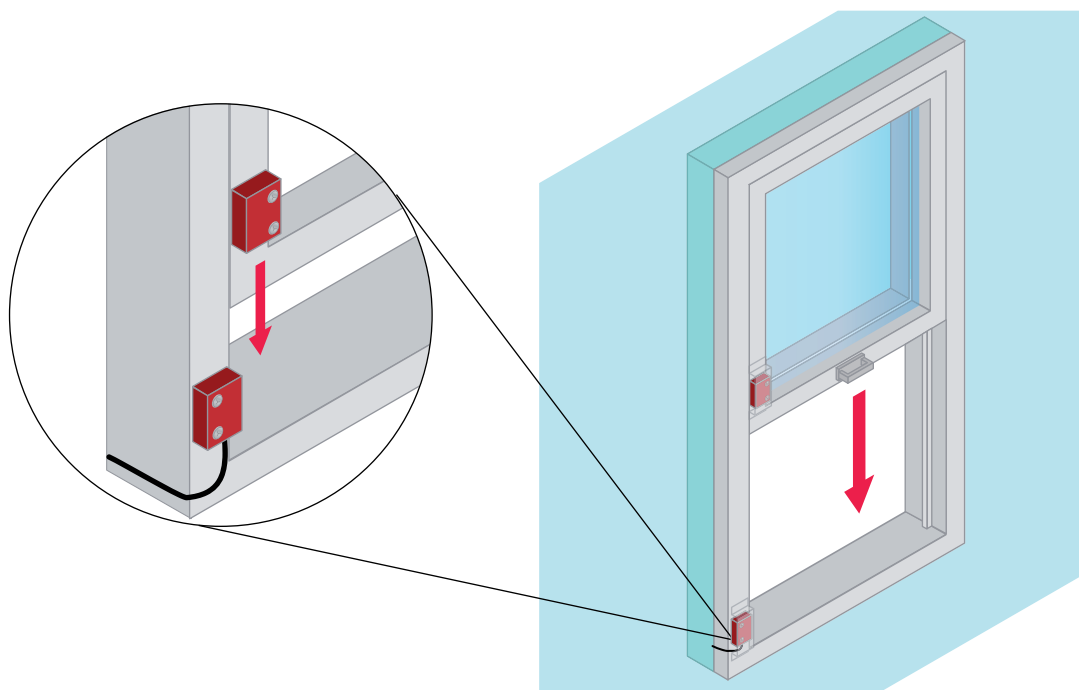


Рис. 6.4: Направление подачи со стороны

В приведенном ниже примере датчик MC330x установлен на раздвижной двери с торцевой стороны, утопленный монтаж. Условие переключения является подача управляющего элемента на одном уровне.

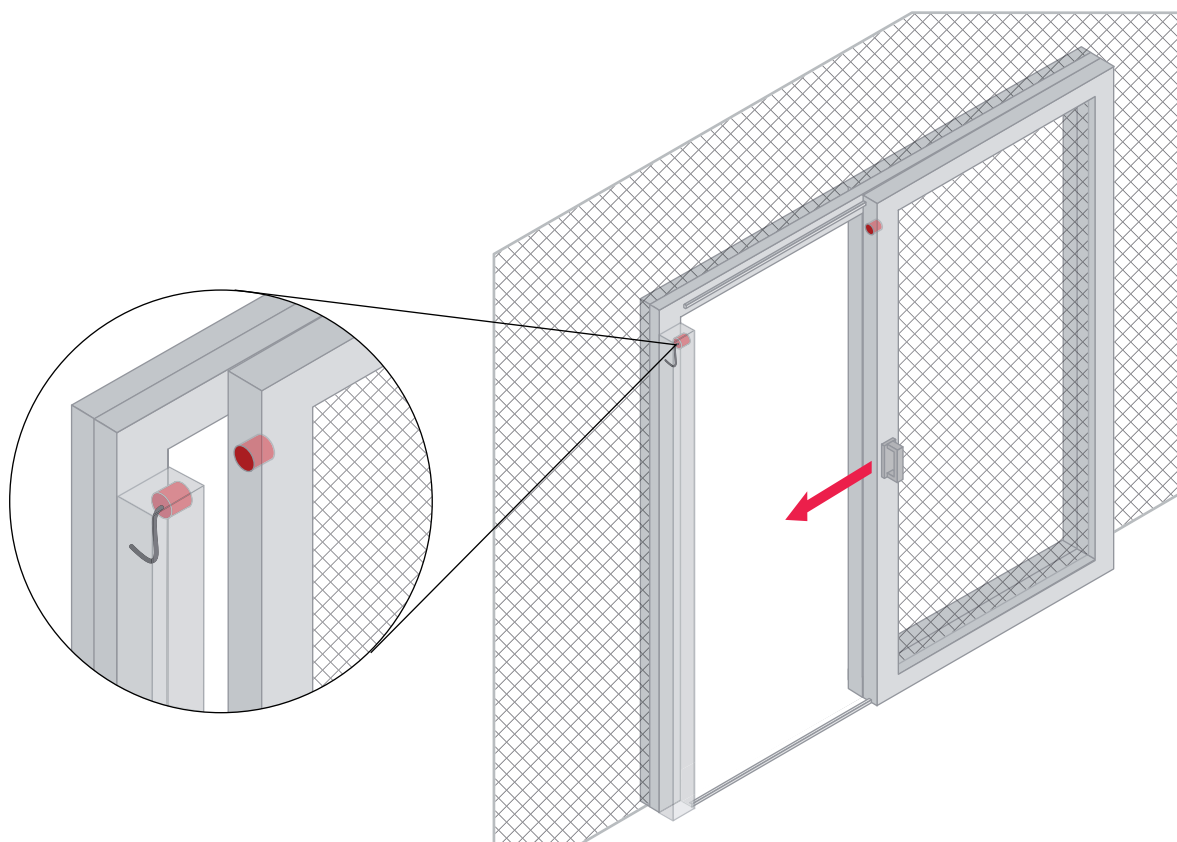


Рис. 6.5: Направление подачи на одном уровне



## 6.2 Установка и юстировка датчика и управляющего элемента

### ВНИМАНИЕ

Обратить внимание на расстояние срабатывания, а также на соответствие маркировки датчика и управляющего элемента при закрытом состоянии оградительного устройства.

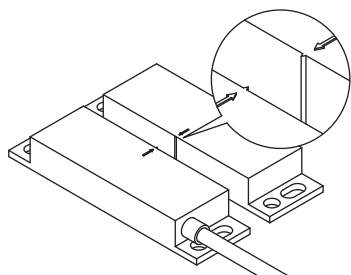


Рис. 6.6: MC388x

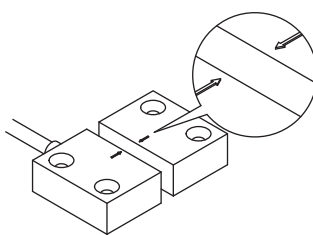


Рис. 6.7: MC336x

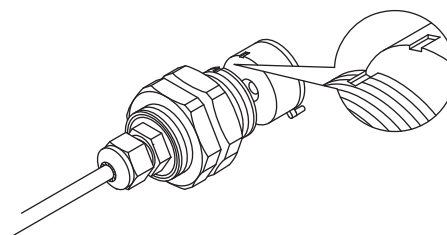


Рис. 6.8: MC330x

### Порядок действий:

- ☞ Выбрать положение датчика на стационарной части оградительного устройства (см. раздел 6.1 „Выбор позиции и расположения датчика и управляющего элемента“).
- ☞ Выбрать положение датчика на подвижной части оградительного устройства (см. раздел 6.1 „Выбор позиции и расположения датчика и управляющего элемента“).
- ☞ Выполнить монтажные отверстия согласно указаниям размера (см. раздел 14 „Размеры и вес“).
- ☞ Обратить внимание на защиту от перекручивания, если управляющий элемент имеет круглую форму, которую можно обеспечить с помощью соответственной выемки.
- ☞ Легко прикрутить датчик и управляющий элемент к установленным местам. Использовать при этом шайбы.
- ☞ Провести юстировку датчика и управляющего элемента по отношению друг к другу, так чтобы при закрытом оградительном устройстве их маркировка (например, стрелки, зарубки, линии) выровнивалась. Боковое смещение сокращает расстояние срабатывания.
- ☞ Провести юстировку датчика и управляющего элемента по отношению друг к другу так, чтобы они не соприкасались, когда оградительное устройство находится в закрытом состоянии (минимальное расстояние (1 мм)).
- ☞ Не использовать датчик или управляющий элемент в качестве упора.
- ☞ Обеспечить, чтобы точки включения и отключения (Sao (расстояние гарантированного включения), OFF, Sar (расстояние гарантированного отключения) см. табл. 6.1) достигались без механического напряжения подвижного оградительного устройства.
- ☞ Зафиксировать датчик и управляющий элемент, соблюдая значения расстояния "Sao" и "OFF".
- ☞ Закрепить после юстировки датчик и управляющий элемент неразъемной связью, используя стопорные винты (10 Нм).

**Правильное расположение**

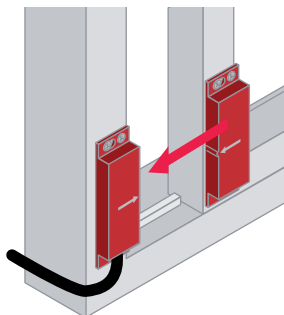


Рис. 6.9: Места маркировки выравниваются на одном уровне.

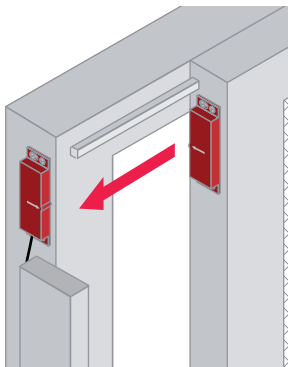


Рис. 6.10: Места маркировки выравниваются снизу.

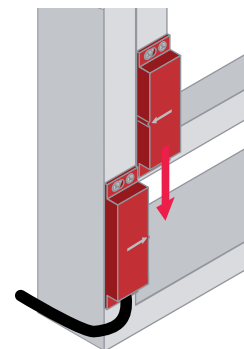


Рис. 6.11: Места маркировки выравниваются со стороны.

**Неправильное расположение**

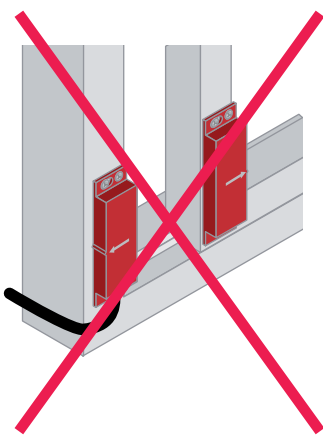


Рис. 6.12: Маркировка расположена не по внутренней стороне.

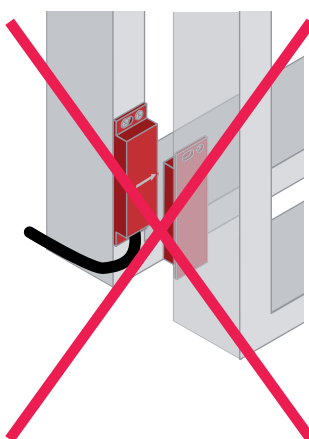


Рис. 6.13: Маркировка расположена не в линию.

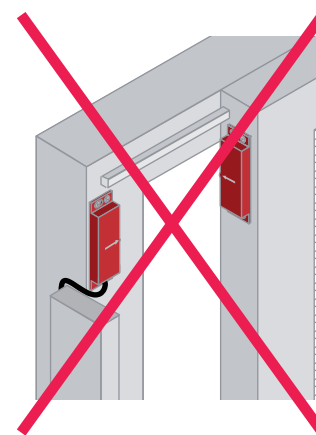
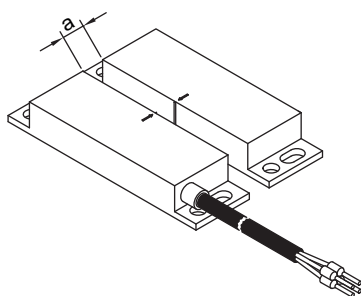


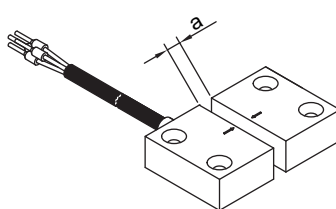
Рис. 6.14: Маркировка расположена не в линию.

**Расстояния срабатывания датчика и управляющего элемента**



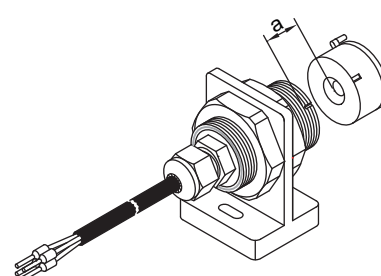
а см. таблицу "Расстояния срабатывания"

Рис. 6.15: MC388x



а см. таблицу "Расстояния срабатывания"

Рис. 6.16: MC336x



а см. таблицу "Расстояния срабатывания"

Рис. 6.17: MC330x

Табл. 6.1: Расстояния срабатывания датчика и управляющего элемента

| Тип датчика   | Корпус  | Расстояние срабатывания Sao / OFF / Sar |
|---|---|---|
| MC388-S1-A  | Прямоугольный параллелепипед<br>88 мм x 25 мм | < 6 мм, > 13 мм, > 30 мм                |
| MC336-S1-A  | Прямоугольный параллелепипед<br>36 мм x 26 мм | < 3 мм, > 8 мм, > 11 мм                 |
| MC330-S1-A  | Цилиндр<br>30 мм, круглой формы               | < 6 мм, > 12 мм, > 14 мм                |
| MC388-S2-A  | Прямоугольный параллелепипед<br>88 мм x 25 мм | < 9 мм, > 19 мм, > 22 мм                |
| MC336-S2-A  | Прямоугольный параллелепипед<br>36 мм x 26 мм | < 7 мм, > 17 мм, > 20 мм                |
| MC330-S2-A  | Цилиндр<br>30 мм, круглой формы               | < 6 мм, > 15 мм, > 18 мм                |
| Sao = расстояние гарантированного включения<br>OFF = точка отключения<br>Sar = расстояние гарантированного отключения |   |   |

**Порядок действий:**

- ☞ Расположить управляющий элемент так, чтобы при закрытом состоянии оградительного устройства расстояние между датчиком и управляющим элементом находилось в диапазоне приведенных в спецификации значений (Sao и OFF).
- ☞ Монтажное положение датчика и управляющего элемента выбирается произвольно.
- ☞ Предусмотреть в случае необходимости для подвижной части оградительного устройства принудительную направляющую. Кромки подвижной и стационарной части оградительного устройства должны выравниваться (например, дверь и дверная коробка).
- ☞ Не использовать датчик в качестве упора, для этой цели должен быть предусмотрен отдельный механический упор.
- ☞ Во избежание подъема подвижных частей оградительного устройства использовать фиксирующий или защелочный механизм.
- ☞ При наличии потенциальной возможности искривления подвижной части оградительного устройства, в случае необходимости возможна компенсация путем юстировки монтажного положения датчика и управляющего элемента. Проверить возникающий при этом зазор, например, не дает ли он возможности перехвата.
- ☞ Закрепить датчик и управляющий элемент заклепками или защищенными от манипуляций винтами на поверхности с геометрическим замыканием, так, чтобы их нельзя было снять.
- ☞ Выполнить в случае необходимости скрытый монтаж датчика и управляющего элемента.
- ☞ Обратит внимание на минимальную скорость подачи (см. раздел 13 „Технические характеристики“).


**6.2.1 Контрольный список - Правильный монтаж датчика и управляющего элемента**

**Область применения:** монтаж

**Проверяющий:** сборщик MC3x

| Контрольный список для монтажа  | да | нет |
|---|----|-----|
| Датчик, управляющий элемент и защитное переключающее устройство выбраны и используются согласно правилам, а не смешанно (см. раздел 15 „Информация для заказа и принадлежности“). |    |     |
| Датчик и управляющий элемент установлены с геометрическим замыканием.   |    |     |
| Расстояние между датчиком и управляющим элементом отвечает заданным значениям Sao и OFF, когда оградительное устройство находится в закрытом состоянии.                           |    |     |
| Маркировка датчика и управляющего элемента совпадают, когда оградительное устройство находится в закрытом состоянии.  |    |     |
| Обеспечено ли, что датчик и управляющий элемент не будут использоваться в качестве упора.   |    |     |
| Креплением датчика и управляющего элемента предусмотрена защита от смещения или перекручивания.   |    |     |
| Отдельный упор с фиксирующим или защелочным механизмом установлен.  |    |     |
| Расстояние к другим датчикам с магнитным кодированием и их управляющим элементам сохраняется.   |    |     |
| Доступ к датчику и управляющему элементу с целью проверки и замены возможен.  |    |     |
| Доступ/вход к опасной зоне/в опасную зону возможен лишь через контролируемую подвижную часть оградительного устройства.   |    |     |
| Опасная зона достигается лишь после остановки опасного движения машины.   |    |     |
| Возможность обхода оградительного устройства снизу, сбоку или сверху исключена.   |    |     |
| Исключена возможность нажатия на кнопку запуска/повторного запуска при нахождении в опасной зоне.   |    |     |
| Опасная зона полностью просматривается с места установки кнопки запуска/повторного запуска.   |    |     |
| Кромки подвижной и стационарной части оградительного устройства (например, дверь и дверная коробка) расположены в одну линию и на них нет признаков искривлений или деформации.   |    |     |

### 6.3 Монтаж защитного переключающего устройства

|  |
|--|
|  <b>ПРЕДУПРЕЖДЕНИЕ</b>  |
| <p><b>Опасность тяжелых увечий вследствие ненадлежащего монтажа!</b><br/>         Защитная функция переключающего устройства гарантируется только в том случае, если оно рассчитано на использование в данных условиях и его монтаж выполнен надлежащим образом.</p> <ul style="list-style-type: none"> <li>☞ Монтаж защитного переключающего устройства должен выполняться только уполномоченным персоналом.</li> <li>☞ Соблюдать соответствующие стандарты, предписания и указания настоящего руководства</li> </ul> |

Необходимые условия для проведения монтажа:

- Распределительный шкаф с соответствующей степенью защиты (не менее IP 54, NEMA 3)
- монтажная рейка U-образного профиля DIN, 35 мм, согласно DIN EN 50022
- Зафиксировать защитное переключающее устройство на рейке DIN
- Защитное переключающее устройство можно подключить к датчикам.

**ВНИМАНИЕ**

**Риск повреждения защитного переключающего устройства в случае неправильного монтажа!**

MSI-MC310/311 не подходит для произвольного настенного монтажа.

↪ В зависимости от условий окружающей среды на эксплуатирующем предприятии определяется и применяется подходящий тип защитного корпуса.

## 7 Электрическое подключение

### ПРЕДУПРЕЖДЕНИЕ

#### **Опасность для жизни в результате поражения электрическим током!**

В зависимости от внешних схем подключения на коммутационных выходах может возникать опасное напряжение.

☞ Перед проведением любых работ с электрическим или электронным оборудованием необходимо отключить электропитание и обеспечить защиту от повторного включения.

При подключении защитного переключающего устройства к электросети необходимо учитывать следующее:

- Напряжение питания должно составлять 24 В постоянного тока (см. раздел 13 „Технические характеристики“).
- Согласно EN 61558-2-6 входная цепь должна быть подключена к сети через безопасный разделительный трансформатор с ограничением, в случае обнаружения ошибки, выходного напряжения или другие средства изоляции.

### ПРЕДУПРЕЖДЕНИЕ

#### **Опасность тяжелых увечий вследствие неправильного электрического подключения!**

- ☞ Электрическое подключение должно выполняться только уполномоченным персоналом.
- ☞ Кабели питания и сигнальные кабели должны быть проложены отдельно от силовых кабелей.
- ☞ Для контакторов и следящих реле в распределительном шкафу должно быть предусмотрено соответствующее искрогашение.
- ☞ Соблюдать указания по монтажу и обслуживанию устройств, переключение которых должно обеспечиваться защитным переключающим устройством (например, приводных электродвигателей, тормозов и т.д.).

Для электрического подключения действуют следующие условия:

- Подключение защитного переключающего устройства к цепи управления должно осуществляться согласно EN ISO 13849-1/-2:2009.
- Кабели прокладываются с разделением или с защитой в соответствии с EN ISO 13849-1/-2:2009.
- Отключение напряжения питания, обеспечивающего рабочий процесс, недопустимо.
- В случае использования лишь одного датчика на свободных входах необходимо предусмотреть переемы.
- Параллельное соединение проводов датчика с третьими элементами не допускается.
- Смешанное подключение безопасного сверхнизкого напряжения и низкого напряжения (например, 240 В~) к клеммам 13/14, 23/24, 31/32 не допускается.
- Для предотвращения сваривания выходных контактов устройства MSI необходимо обеспечить внешнюю защиту согласно технической спецификации MSI-MC3x (см. раздел 13.3 „Защитное переключающее устройство MSI-MC310“ или см. раздел 13.4 „Защитное переключающее устройство MSI-MC311“), а также, в случае необходимости, других подключенных компонентов.
- Клемма OUT (MSI-310) не предназначена для подключения внешних устройств, она служит только для питания беспотенциальных контактов.

## 7.1 Разводка клемм защитного переключающего устройства

**⚠ ПРЕДУПРЕЖДЕНИЕ**

**Опасность тяжелых увечий вследствие неправильного выбора функций!**

- ↪ В случае отсутствия защиты от перехвата или обхода включить блокировку повторного пуска.
- ↪ В схемах контроля доступа необходимо исключить возможность разблокировки повторного запуска при нахождении в опасной зоне, при этом опасная зона должна полностью просматриваться с места кнопки сброса (RES).
- ↪ Выбрать функции таким образом, чтобы обеспечить надлежащую эксплуатацию защитного переключающего устройства (см. раздел 2.1 „Надлежащая эксплуатация и предсказуемые ошибки в эксплуатации“).

На защитном переключающем устройстве имеется 16 клемм для подключения проводов. Подключение защитного переключающего устройства включает группу датчиков, дополнительную функцию, выходы OSSD и напряжение питания.

### 7.1.1 Защитное переключающее устройство MSI-MC310

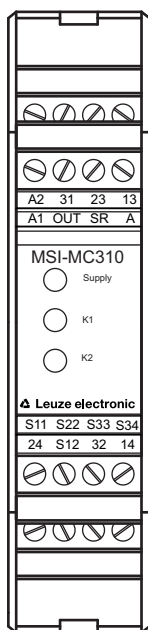


Рис. 7.1: MSI-MC310, разводка клемм

Табл. 7.1: MSI-MC310, обозначения клемм

| Название клемм | Функция | Описание  |
|----------------|---------|---|
| A1, A2         | вход    | электропитание  |
| S11            | выход   | для датчика 1, замыкающего контакта + датчика 2/х, замыкающего контакта |
| S12            | вход    | датчик 1, замыкающий контакт  |
| S22            | вход    | датчик х, замыкающий контакт  |
| S33            | выход   | датчик 1, размыкающий контакт + датчик 2/х, размыкающий контакт         |
| S34            | вход    | датчик 1, размыкающий контакт + датчик 2/х, размыкающий контакт         |

| Название клемм | Функция           | Описание   |
|----------------|-------------------|--|
| OUT            | выход             | для цепи пуска и цепи EDM                          |
| SR             | вход              | для цепи пуска и цепи EDM                          |
| A              | вход              | для работы в «Автоматическом режиме» с или без EDM |
| 13/14          | релейные контакты | выход OSSD 1, защитная цепь разблокировки 1        |
| 23/24          | релейные контакты | выход OSSD 2, защитная цепь разблокировки 2        |
| 31/32          | релейные контакты | цепь EDM, сигнализации                             |

Табл. 7.2: MSI-MC310, анализ и перемыкание

| Анализ     | Уровень безопасности  | Подключение, клемма                    | Перемычка, если находящаяся рядом группа клемм не используется |
|------------|-----------------------|--|--|
| 1 датчик   | PL e, кат. 4, PDF-M   | S11 ® NO ® S12                         | S11 ® перемычка ® S22  |
| 1 датчик   |                       | S33 ® NC ® S34                         |  |
| 2 датчика  | PL e/d, кат. 3, PDF-S | S11 ® NO(1) ® S12 и S11 ® NO(2) ® S22  |  |
| 2 датчика  |                       | S33 ® NC(1) ® S34 и S33 ® NC(2) ® S34  |  |
| x датчиков | PL e/d, кат. 3, PDF-S | S11 ® NO(1) ® NO(2) до NO(x) ® S12     | S11 ® перемычка ® S22  |
| x датчиков |                       | S33 ® NC(2) ® S34 до S33 ® NC(x) ® S34 |  |

Табл. 7.3: MSI-MC310, оценка и режим работы

| Оценка                                  | Режим работы     | Подключение, клемма    |
|---|------------------|------------------------|
| переключатель сброса (RES)              | WA               | OUT ® (RES) ® SR       |
| переключатель сброса (RES) и контакторы | WA, EDM          | OUT ® (RES) ® EDM ® SR |
| контакторы                              | автом. пуск, EDM | OUT ® EDM ® A          |
|   | автом. пуск      | OUT ® перемычка ® A    |

### 7.1.2 Схема контактов датчиков (1NC/1NO)

Датчики MC3x (1NC/1NO) оборудованы цилиндрическими электрическими соединителями M8 и M12 или соединительным кабелем из ПВХ или ПУ различной длины, с кабельными зажимами.



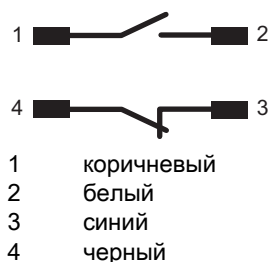
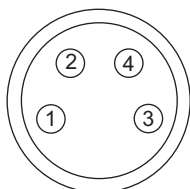
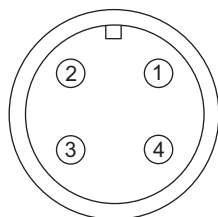


Рис. 7.2: Разводка жил, цвет жил кабеля подключения, состояние без включения с помощью управляющего элемента



Контакт 1 коричневый  
Контакт 2 белый  
Контакт 3 синий  
Контакт 4 черный

Рис. 7.3: Разводка контактов цилиндрического электрического соединителя M8



Контакт 1 коричневый  
Контакт 2 белый  
Контакт 3 синий  
Контакт 4 черный

Рис. 7.4: Разводка контактов цилиндрического электрического соединителя M12

7.1.3 Защитное переключающее устройство MSI-MC311

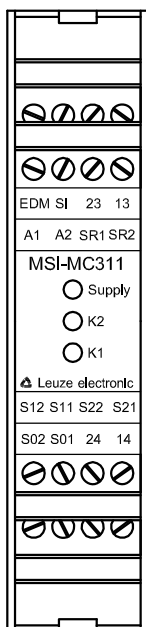


Рис. 7.5: MSI-MC311, разводка клемм

Табл. 7.4: MSI-MC311, обозначения клемм

| Название клемм | Функция                 | Описание                                    |
|----------------|-------------------------|---|
| A1, A2         | вход                    | электропитание                              |
| S11            | вход                    | Контакт 1, замыкающий                       |
| S12            | выход                   | Контакт 1, замыкающий                       |
| S21            | вход                    | Контакт 2, замыкающий                       |
| S22            | выход                   | Контакт 2, замыкающий                       |
| SR1            | вход                    | Цепь пуска 1                                |
| SR2            | вход                    | Цепь пуска, с перемычкой                    |
| SI             | Вход, релейный контакт  | Состояние                                   |
| S01            | Выход, релейный контакт | Состояние ВЫКЛ.                             |
| S02            | Выход, релейный контакт | Состояние ВКЛ.                              |
| EDM            | вход                    | Цепь EDM                                    |
| 13/14          | релейные контакты       | выход OSSD 1, защитная цепь разблокировки 1 |
| 23/24          | релейные контакты       | выход OSSD 2, защитная цепь разблокировки   |

Табл. 7.5: MSI-MC311, анализ и перемыкание

| Анализ     | Уровень безопасности  | Подключение, клемма                  |
|------------|-----------------------|--------------------------------------|
| 1 датчик   | PL e, кат. 4, PDF-M   | S11 ® NO ® S12                       |
|            |                       | S21 ® NO ® S22                       |
| 2 датчика  | PL e/d, кат. 3, PDF-S | S11 ® NO(11) ® NO(21) ® S12          |
|            |                       | S21 ® NO(12) ® NO(22) ® S22          |
| x датчиков | PL e/d, кат. 3, PDF-S | S11 ® NO(11) ® NO(21) ® NO(x1) ® S12 |
|            |                       | S21 ® NO(12) ® NO(22) ® NO(x2) ® S22 |

Табл. 7.6: MSI-MC311, анализ и режим работы

| Анализ                     | Режим работы    | Подключение, клемма | Перемычка                                      |
|----------------------------|-----------------|---------------------|--|
| переключатель сброса (RES) | WA, 1-канальная | A2 ® (RES) ® SR1    | SR1 ® перемычка ® SR2                          |
| Контактор К3, К4           | EDM             | S12 ® К3, К4® EDM   |  |
|                            | автом. пуск     |                     | EDM ® перемычка ® SR1<br>EDM ® перемычка ® SR2 |

## 7.2 Схема контактов датчиков (2NO)

Датчики MC3x (2NO) оборудованы цилиндрическими электрическими соединителями M8 и M12 или соединительным кабелем из ПВХ или ПУ различной длины, с кабельными зажимами.

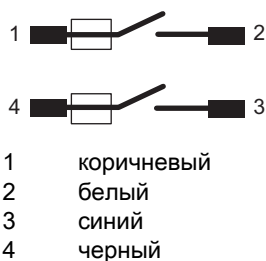
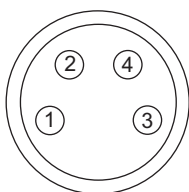
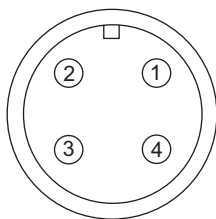


Рис. 7.6: Разводка жил, цвет жил кабеля подключения, состояние без включения с помощью управляющего элемента



Контакт 1коричневый  
Контакт 2белый  
Контакт 3синий  
Контакт 4черный

Рис. 7.7: Разводка контактов цилиндрического электрического соединителя M8



Контакт 1 коричневый  
 Контакт 2 белый  
 Контакт 3 синий  
 Контакт 4 черный

Рис. 7.8: Разводка контактов цилиндрического электрического соединителя M12

### 7.3 Примеры подключения

Необходимые условия для электрического подключения:

- максимальная температура приложения не превышает значение, указанное в технических данных датчиков (см. раздел 13 „Технические характеристики“);
  - разводка контактов должна соблюдаться.
- ↪ Проложить кабели подключения датчика и провести подключение согласно данным разводки и специальной схеме.
- ↪ Подключить MSI-MC3x по специальной схеме.
- ↪ Ввод в эксплуатацию

#### ВНИМАНИЕ

##### Опасность тяжелых увечий вследствие неправильного электрического подключения!

- ↪ Смешанное подключение безопасного сверхнизкого напряжения и низкого напряжения к клеммам 13/14, 23/24 и 31/32 (MSI-3x) недопустимо.
- ↪ Защита от случайного прикосновения согласно DIN VDE 0106 часть 100, максимальная длина снятия изоляции кабелей: 8 мм
- ↪ С целью предотвращения сварки соответственных выходных контактов необходимо предвключить внешний предохранитель.
- ↪ Все подключенные к напряжению питания реактивные нагрузки должны быть обеспечены схемами подавления помех.
- ↪ Для реактивных нагрузок на клеммах 13/14, 23/24, 31/32 (MSI-3x) должен быть предусмотрен соответственный блок схемной защиты.
- ↪ Необходимо исключить возможность отключения напряжения питания в эксплуатационных целях.

#### 7.3.1 Примеры подключения датчиков MC3xS1x и защитного переключающего устройства MSI-MC310

На следующих примерах показаны возможные комбинации подключения датчиков с магнитным кодированием к защитному переключающему устройству для набора контактов 1NC/1NO.

Все имеющиеся входы защитной цепи должны быть заняты. Там, где датчики не подключаются, оставшиеся входы должны соединяться перемычками.

В нижеприведенной схеме изображено подключение MC3xS1x с целью достижения категории безопасности 4 и уровня эффективности e. Кроме этого, для защиты от доступа предусмотрен режим работы «Блокировка запуска/повторного запуска», а также переключатель сброса.

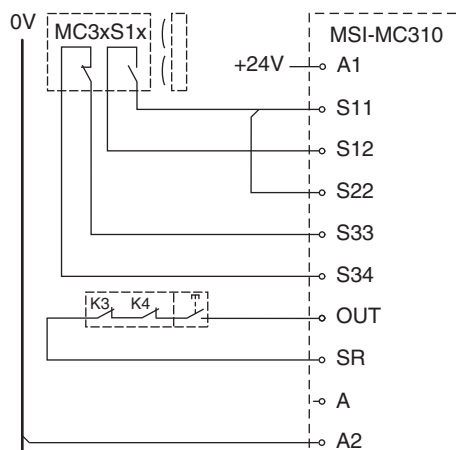


Рис. 7.9: Пример 1: Двухканальное подсоединение MC3xS1x с блокировкой против запуска/повторного запуска (EDM), изображение контактов без включения с помощью управляющего элемента

В нижеприведенной схеме изображено подключение двух устройств MC3xS1x с целью достижения категории безопасности 3 и уровня эффективности e или d. Без возможности обхода разделяющего защитного устройства допускается режим работы «Автоматический запуск/повторный запуск» в целях более эффективной работы установки.

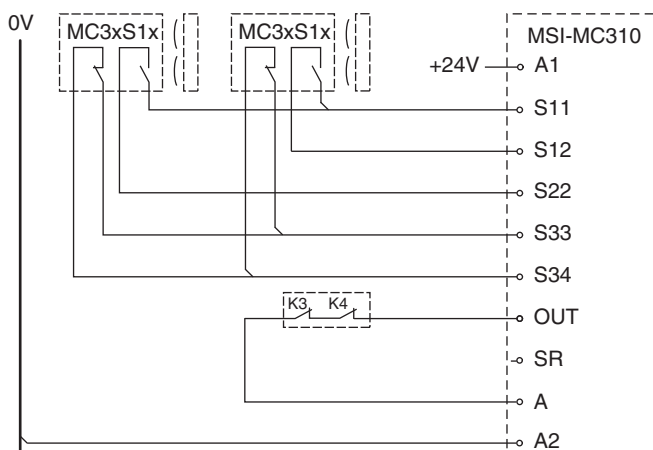


Рис. 7.10: Пример 2: Подсоединение двух MC3xS1x с автоматическим запуском/повторным запуском и контролем контактора (EDM), изображение контакта без включения с помощью управляющего элемента

В нижеприведенной схеме изображено подключение четырех датчиков MC3xS1x к двум дверям с целью достижения категории безопасности 3 и уровня эффективности e или d.

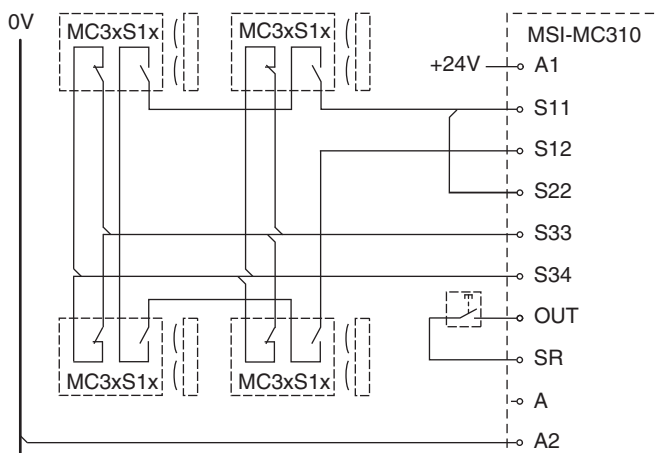
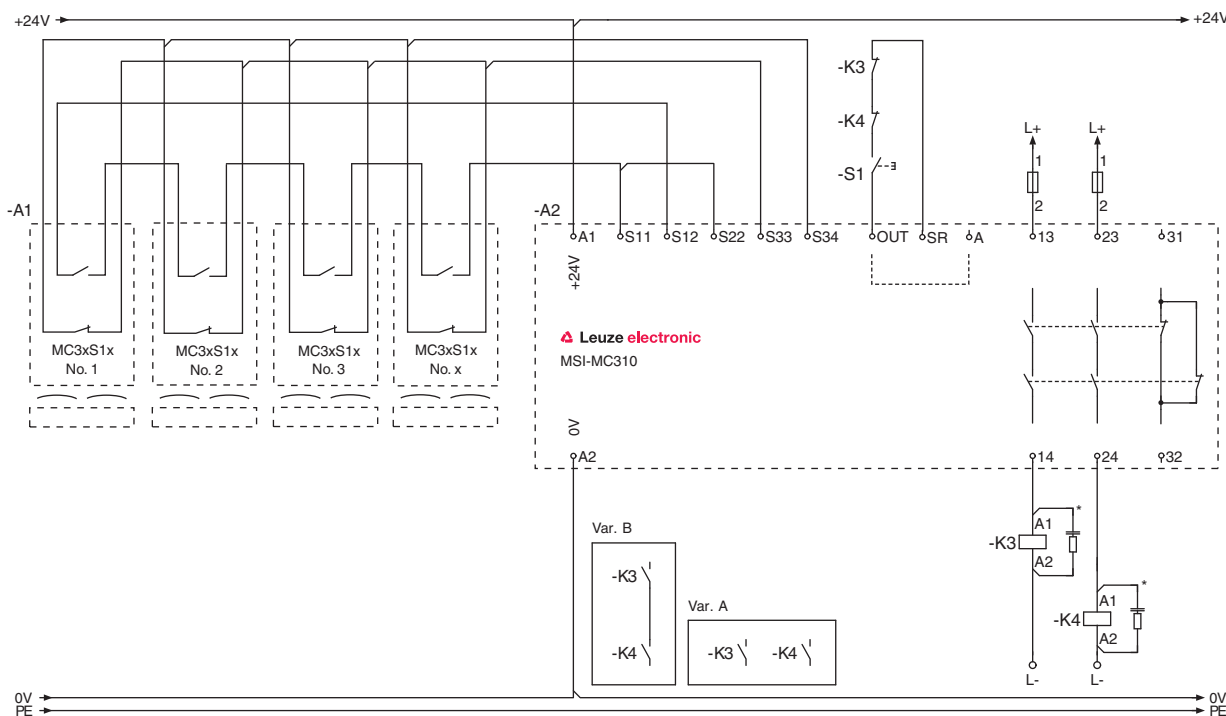


Рис. 7.11: Пример 3: Подсоединение четырех MC3xS1x с блокировкой запуска/повторного запуска, изображение контактов без включения с помощью управляющего элемента

В нижеприведенной схеме изображено подключение нескольких MC3xS1x для достижения категории безопасности 3 и уровня эффективности e или d с защитой от доступа (блокировка от запуска/повторного запуска, EDM). Это дает возможность контроля до 30 подвижных оградительных устройств. Защита цепи отключения должна соответствовать спецификациям K1, K2, а также последовательно подключенным контакторам.



\*) Элемент искрогашения, предусмотреть подходящее искрогашение

Рис. 7.12: Пример 4: Подсоединение нескольких MC3xS1x с блокировкой запуска/повторного запуска и контролем контактора (EDM), изображение контактов без включения с помощью управляющего элемента

### 7.3.2 Примеры подключения датчиков MC3xS2x и защитного переключающего устройства MSI-MC311

На следующих примерах показаны возможные комбинации подключения датчиков с магнитным кодированием к защитному переключающему устройству для набора контактов 2NO.

Все имеющиеся входы защитной цепи должны быть заняты. Там, где датчики не подключаются, оставшиеся входы должны соединяться перемычками.

В нижеприведенной схеме изображено подключение одного устройства MC3xS2x с целью достижения категории безопасности 4 и уровня эффективности e. Кроме того, для защиты от

доступа предусмотрен режим работы «Блокировка запуска/повторного запуска», а также переключатель сброса.

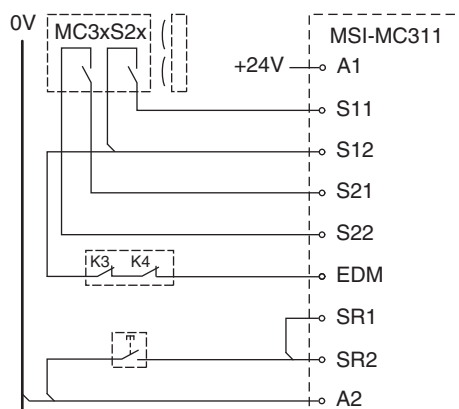


Рис. 7.13: Пример 1: Двухканальное подсоединение MC3xS2x с блокировкой против запуска/повторного запуска и контролем контактора (EDM), изображение контактов без включения с помощью управляющего элемента

В нижеприведенной схеме изображено подключение двух устройств MC3xS2x с целью достижения категории безопасности 3 и уровня эффективности e или d. Без возможности обхода разделяющего защитного устройства допускается режим работы «Автоматический запуск/повторный запуск» в целях более эффективной работы установки.

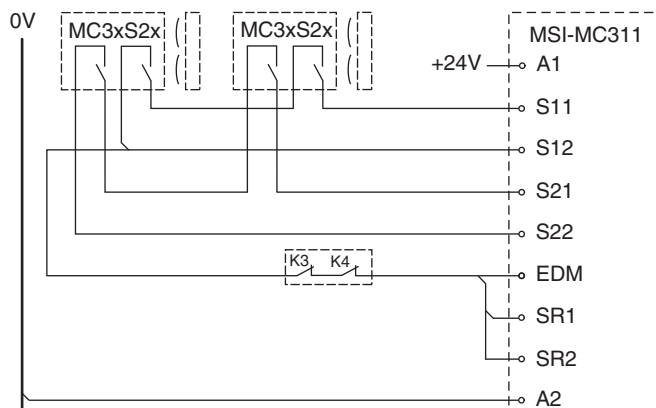


Рис. 7.14: Пример 2: Подсоединение двух MC3xS2x с автоматическим запуском/повторным запуском и контролем контактора (EDM), изображение контакта без включения с помощью управляющего элемента

В нижеприведенной схеме изображено подключение нескольких MC3xS2x для достижения категории безопасности 3 и уровня эффективности e или d с защитой от доступа (блокировка от запуска/повторного запуска, EDM). Это дает возможность контроля до 30 подвижных оградительных устройств. Защита цепи отключения должна соответствовать спецификациям K1, K2, а также последовательно подключенным контакторам.

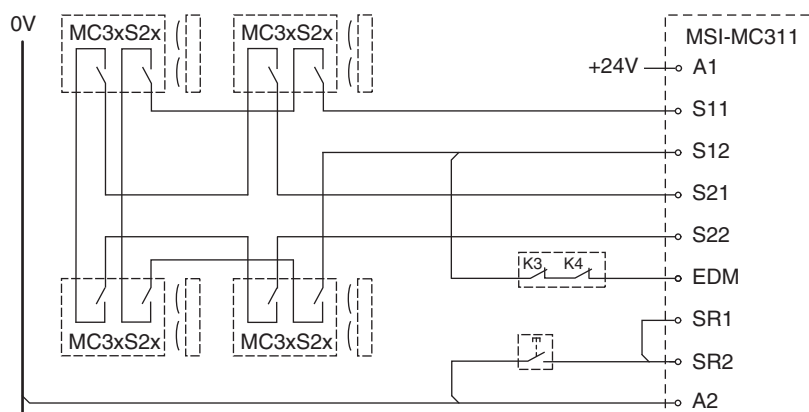



Рис. 7.15: Пример 3: Подсоединение четырех MC3xS2x с блокировкой запуска/повторного запуска, изображение контактов без включения с помощью управляющего элемента

#### 7.4 Подключение к системе управления машиной

К защитным элементам системы управления относятся, кроме вышеописанного защитного переключающего устройства, датчика и управляющего элемента, также другие элементы управления, вплоть до элементов силовой передачи, для которых необходимо обеспечить возможность надежного и своевременного останова. Особое внимание здесь нужно обратить на соблюдение необходимой категории безопасности. Важные указания на эту тему приведены в гармонизированном европейском стандарте EN ISO 13849-1.

Важным условием безопасной эксплуатации является возможность остановки опасного движения по электрической цепи, а также достаточно короткое время останова машины. Оно должно учитываться при определении безопасного расстояния также как и время срабатывания ряда устройств защитной цепи (защитного переключающего устройства, датчиков, контакторов и т.д.)

##### Ввод в эксплуатацию

|   |                       |
|---|-----------------------|
|    | <b>ПРЕДУПРЕЖДЕНИЕ</b> |
| <p><b>Опасность тяжелых увечий вследствие ненадлежащей эксплуатации защитного переключающего устройства!</b></p> <ul style="list-style-type: none"> <li>↪ Необходимо обеспечить проверку всей установки и схемы подключения оградительного устройства уполномоченным квалифицированным персоналом.</li> <li>↪ Убедитесь в том, что запуск опасного процесса возможен только при закрытом оградительном устройстве.</li> </ul> |                       |

Необходимые условия для ввода в эксплуатацию:

- защитное переключающее устройство, датчик и управляющий элемент установлены согласно инструкции и подключены согласно схеме проводки;
  - проведен инструктаж обслуживающего персонала о правильном обращении с устройством;
  - опасный процесс выключен, выходы MSI-MC3x отсоединены, установка заблокирована от повторного включения.
- ↪ Перед первым вводом в эксплуатацию проверить работу датчиков и защитного переключающего устройства (см. раздел 8 „Проверка“).
  - ↪ Перед вводом в эксплуатацию с рабочей машиной с механическим приводом уполномоченный сотрудник должен проверить правильность подключения оградительного устройства к защитному переключающему устройству, а также правильность включения всего устройства в систему управления машиной.
  - ↪ Перед первым включением напряжения питания необходимо убедиться в том, что выходы защитного переключающего устройства не оказывают влияния на машину.
  - ↪ Убедиться в том, что коммутационные элементы, включающие опасную машину, надежно отключены, отсоединены и заблокированы от повторного включения.





Аналогичные меры предосторожности необходимы после каждого изменения функций, проведения ремонтных работ или во время техобслуживания.

## 7.5 Включение

Требования к сети электропитания (блок питания):

- наличие надежной гальванической развязки (согласно IEC 60742).
- резервный источник тока не менее 2 А

Функция блокировки запуска/повторного запуска (если имеется) подключена и активирована. Оградительное устройство закрыто и в опасной зоне нет людей.

- ↻ Проверить, горит ли зеленый светодиод питания MSI-MC3x непрерывно.
- ↻ Проверить, гаснут ли светодиоды K1 и K2 MSI-MC3x, когда открывается оградительное устройство

Защитное переключающее устройство MSI-MC3x и датчик готовы к использованию.

## 7.6 Сброс

С помощью кнопки сброса можно разблокировать блокировку запуска/повторного запуска (если имеется). Уполномоченный персонал может использовать данную кнопку для восстановления нормальной работы установки после прерывания рабочего процесса (срабатывание защитного устройства, сбой сети электропитания) см. раздел 7.7 „Разблокировка запуска/повторного запуска“.

## 7.7 Разблокировка запуска/повторного запуска



### ПРЕДУПРЕЖДЕНИЕ

**Опасность тяжелых увечий вследствие преждевременного отключения блокировки запуска/повторного запуска.**

После разблокировки запуска/повторного запуска может произойти запуск установки.

- ↻ Перед тем как отключить блокировку запуска/повторного запуска, необходимо убедиться в том, что в опасной зоне отсутствуют люди.

Светодиоды K1 и K2 не горят, пока включена блокировка повторного запуска.

- ↻ Убедиться в том, что оградительное устройство закрыто.
- ↻ Убедиться в отсутствии людей в пределах опасной зоны.
- ↻ Нажать и отпустить кнопку сброса.

MSI-MC3x переходит в состояние ВКЛ., светодиоды K1 и K2 загораются.

## 8 Проверка

### ПРЕДУПРЕЖДЕНИЕ

#### Опасность тяжелых увечий вследствие движения машины!

☞ При проведении любых работ по переоснащению, техобслуживанию и проверке необходимо обеспечить надежное отключение установки и заблокировать ее от повторного включения.

Защитные переключающие устройства и датчики не требуют технического обслуживания. Однако они подлежат замене не позднее чем через 20 лет.

- ☞ Всегда полностью заменять датчики вместе с управляющим элементом.
- ☞ При проведении проверок соблюдать действующие национальные предписания.
- ☞ Результаты любых проверок заносить в протокол.

### 8.1 Перед вводом в эксплуатацию и после модификации

Согласно IEC TS62046 и национальным предписаниям (например, Директиве ЕС 89/65595/63/ЕЭС) обязательно проведение проверок уполномоченным персоналом в следующих ситуациях:

- перед вводом в эксплуатацию
- после модификации машины
- после длительного простоя машины
- после переоборудования или повторной конфигурации защитного устройства (защитного переключающего устройства, датчиков и их управляющих элементов и т.д.)

### ПРЕДУПРЕЖДЕНИЕ

#### Опасность тяжелых увечий вследствие непредсказуемого поведения машины при вводе в эксплуатацию!

☞ Убедиться в отсутствии людей в пределах опасной зоны.

- ☞ Проверить эффективность функции отключения во всех режимах работы машины согласно соответственному контрольному списку см. раздел 8.1.1 „Контрольный список - перед вводом в эксплуатацию“.
- ☞ Документировать доступным для понимания образом проверку защитного устройства (в том числе юстировку и позиционирование датчиков, их управляющих элементов, защитного переключающего устройства и т.д.), включая монтажную схему MSI-MC3x и данные расстояний безопасности и минимальных расстояний.
- ☞ Перед началом работ провести инструктаж обслуживающего персонала. Инструктаж входит в обязанности предприятия, эксплуатирующего машину.
- ☞ Проверить, было ли защитное устройство (датчики, их управляющие элементы, защитное переключающее устройство и т.д.) выбрано в соответствии с действующими местными положениями и директивами.
- ☞ Нанести на корпус машины указания на родном языке обслуживающего персонала и в хорошо видимом месте: например, распечатать соответствующий раздел руководства по эксплуатации (см. раздел 8.3 „Работы, выполняемые ежедневно обслуживающим персоналом“).
- ☞ Проверить отвечают ли условия эксплуатации защитного устройства (датчиков, их управляющих элементов, защитного переключающего устройства и т.д.) специальным предусмотренным для них окружающим условиям (см. табл. 13.3).
- ☞ Проверить, отвечают ли условия эксплуатации защитного переключающего устройства, датчика и управляющего элемента специальным предусмотренным для них окружающим условиям (см. раздел 13 „Технические характеристики“). Убедиться, предусмотрена ли на MSI-MC3x защита от тока перегрузки.
- ☞ Провести визуальный контроль на наличие повреждений и проверить работу механического и электрического оборудования см. раздел 8.2 „Регулярные проверки, проводимые уполномоченным персоналом“.

Минимальные требования к блоку питания:

- надежная гальваническая развязка
- резервный источник тока не менее 2 А

Подключение установки к системе управления установкой допускается только после установления наличия безупречного контроля оградительного устройства.

### 8.1.1 Контрольный список - перед вводом в эксплуатацию

**Проверяющий:** уполномоченное лицо

Табл. 8.1: Контрольный список - перед вводом в эксплуатацию

| Контрольный вопрос   | да | нет |
|--|----|-----|
| Были учтены все применимые для данного типа машины предписания по технике безопасности и стандарты.  |    |     |
| Прилагаемое к машине Заявление о соответствии требованиям ЕС содержит перечень этих документов.  |    |     |
| Эффективность защитного переключающего устройства, датчика и управляющего элемента соответствует приведенным в анализе рисков требованиям по безопасности (PL, категория).   |    |     |
| Электрическая схема: оба защитных коммутационных выхода (OSSD) подключены к системе управления машиной в соответствии с необходимой категорией безопасности.   |    |     |
| Электрическая схема: для коммутационных элементов, подключенных к MSI-MC3x (например, контакторов, реле), обеспечивается контроль через цепь обратной связи (EDM) с использованием контактов с принудительным замыканием.  |    |     |
| Кабели проложены с разделением или с защитой?  |    |     |
| Электрическое подключение выполнено в соответствии с принципиальными схемами.  |    |     |
| Приняты все необходимые меры по защите от удара электрическим током.   |    |     |
| Для машины выполнено измерение максимального времени выбега по инерции. Полученное значение занесено в документацию машины.  |    |     |
| Необходимое расстояние безопасности между оградительным устройством (подвижная часть оградительного устройства) и ближайшей опасной зоной, с учетом времени срабатывания, соблюдено.   |    |     |
| Доступ к опасным зонам машины через контролируруемую подвижную часть оградительного устройства является единственным.  |    |     |
| Все дополнительные защитные приспособления (например, решетки) правильно установлены и защищены от манипуляций.  |    |     |
| Кнопка сброса для разблокирования блокировки запуска/повторного запуска MSI-MC3x установлена согласно инструкциям за пределами опасной зоны таким образом, что она недоступна при нахождении в опасной зоне и с места ее установки полностью просматривается опасная зона. |    |     |

| Контрольный вопрос   | да | нет |
|--|----|-----|
| Датчик и управляющий элемент отюстированы правильно и все крепежные болты и контактные вилки зафиксированы.  |    |     |
| Все части защитной установки не повреждены и на них нет признаков манипуляция.   |    |     |
| Была проведена функциональная проверка эффективности защитной функции для всех режимов работы машины.  |    |     |
| При открытии контролируемой части оградительного устройства происходит остановка опасного процесса, который не может быть достигнут во время движения по инерции.  |    |     |
| При отключении MSI-МС3х от напряжения питания опасный процесс прекращается и при отсутствии защиты от перехвата или обхода после восстановления напряжения питания для возвращения машины в исходное положение необходимо нажать на кнопку сброса. |    |     |
| Датчики и защитное переключающее устройство машины эффективно работают на протяжении всего опасного процесса и ведут в остановке опасного движения.  |    |     |
| Указания по проведению ежедневных проверок защитного устройства обслуживающим персоналом расположены в хорошо видимом месте и находятся в безупречном состоянии.   |    |     |

☞ Контрольный список следует хранить вместе с документацией машины.

## 8.2 Регулярные проверки, проводимые уполномоченным персоналом


Регулярные проверки надежного взаимодействия оградительного устройства и машины необходимы для того, чтобы своевременно обнаружить изменения конструкции машины или несанкционированные манипуляции с защитным устройством. Интервалы проведения проверок определяются национальными предписаниями (рекомендация согласно IEC TS62046: 6 месяцев).

☞ Все проверки должны проводиться уполномоченным персоналом.

☞ Соблюдать действующие национальные предписания и приведенные в них сроки.

## 8.3 Работы, выполняемые ежедневно обслуживающим персоналом

Работу защитной установки необходимо проверять ежедневно, перед началом смены или при смене рабочего режима машины с использованием приведенного ниже контрольного списка, чтобы исключить повреждения или несанкционированные манипуляции. см. раздел 8.3.1 „Контрольный список – проверка ежедневно или перед началом смены“

|  |
|--|
|  <b>ПРЕДУПРЕЖДЕНИЕ</b>  |
| <p><b>В случае обнаружения ошибок в ходе ежедневной проверки дальнейшая работа машины может привести к тяжелым травмам!</b></p> <p>☞ Немедленно провести замену поврежденных частей.</p> <p>☞ В том случае, если на один из вопросов контрольного списка (см. раздел 8.3.1 „Контрольный список – проверка ежедневно или перед началом смены“) получен ответ нет, эксплуатация машины запрещается.</p> <p>☞ Провести комплексную проверку машины квалифицированным персоналом (см. раздел 8.1 „Перед вводом в эксплуатацию и после модификации“).</p> |

☞ Остановить опасное движение машины.

☞ Убедиться в отсутствии на датчике и управляющем элементе повреждений и следов манипуляции.

- ↪ Открывать двери, кожухи и заслонки и т.д. с места, находящегося вне опасной зоны, и исключить возможность запуска машины при открытых оградительных устройствах.
- ↪ Убедиться в отсутствии людей в пределах опасной зоны.
- ↪ Закрыть оградительное устройство и запустить машину.
- ↪ Убедиться в том, что при открытии оградительного устройства происходит останов опасного движения машины.

### 8.3.1 Контрольный список – проверка ежедневно или перед началом смены

**Проверяющий:** оператор или другое уполномоченное лицо

| Контрольный вопрос   | да | нет |
|--|----|-----|
| Датчик и управляющий элемент находятся в правильном положении и маркировка на корпусе соответствует.<br>Все крепежные болты затянуты, все штепсельные соединения закреплены.   |    |     |
| На поверхности датчика и управляющего элемента, кабеля подключения, штекерном разъеме и переключателе сброса отсутствуют повреждения и следы манипуляций.<br>Датчик и управляющий элемент свободны от наслоений (например, ферромагнитной стружки).    |    |     |
| Опасные зоны машины доступны лишь через контролируемые подвижные оградительные устройства или похожие защитные устройства.   |    |     |
| Все дополнительные защитные устройства правильно установлены (напр., защитная решетка)?<br>Защита от перехвата или обхода обеспечена.  |    |     |
| Блокировка запуска/повторного запуска (если имеется) предотвращает автоматический запуск машины после включения или срабатывания <ul style="list-style-type: none"> <li>• датчика с магнитным кодированием</li> <li>• защитного устройства.</li> </ul> |    |     |
| При открытии оградительного устройства опасный процесс останавливается. Опасный процесс останавливается до того, как может быть достигнута опасная зона.   |    |     |

## 9 Очистка

**ВНИМАНИЕ**

**Помехи в работе в связи с попаданием ферромагнитных частиц.**

Датчик и управляющий элемент должны быть свободны от ферромагнитных загрязнений.

↪ Не применять чистящие средства, содержащие растворители.

Необходимые условия для проведения очистки:

- Установка надежно выключена и заблокирована от повторного включения.
- Удалить металлическую пыль, железную стружку и т.д.

Чистить датчик и управляющий элемент в зависимости от загрязнения

- например, с помощью пылесоса или чистой материи
- не содержащими растворителей чистящими средствами

## 10 Устранение неисправностей

### 10.1 Действия в случае неисправности

Элементы индикации (см. раздел 3.1 „Обзор устройств“) позволяют проверить исправность защитного переключающего устройства после его включения, а также упрощают поиск неисправностей.

В случае обнаружения ошибки ее можно идентифицировать с помощью светодиодов и начать процесс устранения ошибки.

|   |
|---|
| <b>ВНИМАНИЕ</b>   |
| <b>Если MSI-MC3x не включается при закрытом оградительном устройстве, один из компонентов может быть поврежден.</b>   |
| <ul style="list-style-type: none"> <li>↪ Выключить машину и защитить ее от повторного запуска.</li> <li>↪ Проанализировать причину неисправности с помощью следующей таблицы и устранить неисправность.</li> <li>↪ В случае невозможности устранения неисправности обратиться в местное представительство компании Leuze или в службу поддержки Leuze electronic по телефону горячей линии (см. раздел 12 „Обслуживание и поддержка“).</li> </ul> |

### 10.2 Устранение неисправностей

| Блок питания | Состояние                    | Выходы OSSD  | Причина                          | Меры   |
|--------------|------------------------------|--------------|----------------------------------|--|
| вкл.         | светодиод «Питание» горит    | K1, K2 откл. | оградительное устройство открыто | закрыть оградительное устройство               |
| вкл.         | светодиод «Питание» горит    | K1, K2 откл. | датчик неправильно отъюстирован  | откорректировать датчик повторно               |
| вкл.         | светодиод «Питание» горит    | K1, K2 откл. | отсутствует управляющий элемент  | установить соответствующий управляющий элемент |
| вкл.         | светодиод «Питание» горит    | K1, K2 откл. | датчик поврежден                 | заменить предусмотренный датчик                |
| вкл.         | светодиод «Питание» не горит | K1, K2 откл. | предохранитель $U_b$ поврежден   | заменить предохранитель $U_b$                  |
| вкл.         | светодиод «Питание» не горит | K1, K2 откл. | MSI-MC310 поврежден              | заменить защитное переключающее устройство     |
| выкл.        | светодиод «Питание» не горит | K1, K2 откл. | отсутствует рабочее напряжение   | включить блок питания                          |
| ???          | светодиод «Питание» не горит | K1, K2 откл. | блок питания поврежден           | заменить блок питания                          |

| Блок питания | Состояние                    | Выходы OSSD  | Причина  | Меры   |
|--------------|------------------------------|--------------|--|--|
| вкл.         | светодиод «Питание» горит    | K1, K2 вкл.  | поврежден внешний предохранитель цепи отключения | заменить внешний предохранитель                        |
| вкл.         | светодиод «Питание» не горит | K1, K2 откл. | внешнее короткое замыкание $U_b$                 | устранить короткое замыкание и заменить предохранитель |
| вкл.         | светодиод «Питание» горит    | K1, K2 вкл.  | внешнее перекрестное замыкание в цепи отключения | устранить короткое замыкание и заменить предохранитель |



## 11 Утилизация

Необходимо соблюдать действующие национальные предписания по утилизации электронных частей оборудования.

## 12 Обслуживание и поддержка

Телефон круглосуточной службы поддержки:  
+49 (0) 702 573-0

Телефон службы поддержки:  
+49 (0) 8141 5350-111  
Пн - Чт с 8:00 до 17:00 (UTC+1)  
Пт с 8:00 до 16:00 (UTC+1)

Эл. почта:  
[service.protect@leuze.de](mailto:service.protect@leuze.de)

Адрес для отправки оборудования на ремонт:  
Servicecenter  
Leuze electronic GmbH + Co. KG  
In der Braike 1  
D-73277 Owen / Germany

### 13 Технические характеристики

#### 13.1 Датчики с магнитным кодированием, управляющие элементы, набор контактов 1NC/1NO

Табл. 13.1: Технические характеристики, касающиеся безопасности

|   |   |
|---|---|
| контактный элемент, внешний   | с магнитным кодированием, совместимость с соответствующей серией датчиков   |
| безопасные расстояния срабатывания и расстояние в выключенном состоянии при совпадении маркировок:<br>Sao = расстояние гарантированного включения<br>OFF = точка отключения<br>Sar = расстояние гарантированного отключения |   |
| серия 388: Sao (вкл.), (OFF), Sar   | < 6 мм, > 13 мм, > 30 мм  |
| серия 336: Sao (вкл.), (OFF), Sar   | < 3 мм, > 8 мм, > 11 мм   |
| серия 330: Sao (вкл.), (OFF), Sar   | < 6 мм, > 12 мм, > 14 мм  |
| допустимое отклонение значения переключения от нормы (при отсутствии ферромагнитных материалов в непосредственном окружении)  | ± 1 мм  |
| сертификация  | TÜV-SÜD, cULus  |
| вид контакта  | герметически закрытые контакты (чувствительны к воздействию магнитного поля)  |
| контакты  | 1 разм.конт./1 замык.конт.  |
| механический срок службы  | 10 млн. циклов срабатывания   |
| напряжение переключения, макс.  | 27 В AC/DC  |
| ток переключения Ie., макс.   | 0,5 А   |
| защита от короткого замыкания   | с помощью защитного переключающего устройства MSI-MC310   |
| положение монтажа   | произвольное, маркировка корпуса должна совпадать   |
| расстояние к другим магнитным датчикам, мин.  | 50 мм   |
| направление подачи управляющего элемента  | по продольной оси, влево и вправо<br>по вертикальной оси, вверх и вниз<br>по глубине в направлении к датчику и от датчика |
| скорость подачи управляющего элемента к датчику, мин.   | 50 мм/с   |
| время срабатывания  | 3 мс  |

Табл. 13.2: Подключение

|   |   |
|---|---|
| количество вводов кабелей подключения   | 1 (кабель подключения или штекер M8)  |
| вид подключения                         | кабель подключения с кабельными зажимами или штекером M8, соединен с корпусом заливкой компаундом |
| поперечное сечение (кабель подключения) | 4 x 0,35 мм <sup>2</sup> (кабель подключения)   |

Табл. 13.3: Условия окружающей среды

|  |  |
|--|--|
| температура окружающей среды, эксплуатация     | -20 ... +70 °C   |
| колебание, устойчивость согласно               | EN 60947-5-3:2005  |
| ударостойкость согласно                        | EN 60947-5-3:2005  |
| степень загрязнения, снаружи, согл. EN 60947-1 | 3  |
| соответствие ЭМС                               | EN 60947-5-3:2005<br>EN 61000-6-3:2007<br>EN 61000-6-2:2005<br>EN 55011:2003 |

Табл. 13.4: Корпус

|                                  |  |
|----------------------------------|--|
| материал датчика                 | пластмасса, упрочненная стекловолокном (PPS) |
| материал управляющего элемента   | пластмасса, упрочненная стекловолокном (PPS) |
| размеры (согл. чертежам)         | см. раздел 14 „Размеры и вес“                |
| степень защиты согласно EN 60529 | IP 67  |

### 13.2 Датчики с магнитным кодированием, управляющие элементы, набор контактов 2NO

Табл. 13.5: Технические характеристики, касающиеся безопасности

|   |   |
|---|---|
| контактный элемент, внешний   | с магнитным кодированием, совместимость с соответствующей серией датчиков |
| безопасные расстояния срабатывания и расстояние в выключенном состоянии при совпадении маркировок:<br>Sao = расстояние гарантированного включения<br>OFF = точка отключения<br>Sar = расстояние гарантированного отключения |   |
| серия 388: Sao (вкл.), (OFF), Sar   | < 9 мм, > 19 мм, > 22 мм  |
| серия 336: Sao (вкл.), (OFF), Sar   | < 7 мм, > 17 мм, > 20 мм  |
| серия 330: Sao (вкл.), (OFF), Sar   | < 6 мм, > 15 мм, > 18 мм  |
| допустимое отклонение значения переключения от нормы (при отсутствии ферромагнитных материалов в непосредственном окружении)  | ± 1 мм  |
| сертификация  | TÜV-SÜD, cULus  |

|   |   |
|---|---|
| вид контакта  | герметически закрытые контакты (чувствительны к воздействию магнитного поля)  |
| контакты  | 2 замык.контакта с предвключенным предохранителем   |
| механический срок службы                              | 10 млн. циклов срабатывания   |
| Напряжение переключения, макс.                        | 27 В AC/DC  |
| ток переключения I <sub>e</sub> , макс.               | 100 мА  |
| защита от короткого замыкания                         | с помощью защитного переключающего устройства MSI-MC311   |
| положение монтажа                                     | произвольное, маркировка корпуса должна совпадать   |
| расстояние к другим магнитным датчикам, мин.          | 50 мм   |
| направление подачи управляющего элемента              | по продольной оси, влево и вправо<br>по вертикальной оси, вверх и вниз<br>по глубине в направлении к датчику и от датчика |
| скорость подачи управляющего элемента к датчику, мин. | 50 мм/с   |
| время срабатывания                                    | 3 мс  |

Табл. 13.6: Подключение

|   |   |
|---|---|
| количество вводов кабелей подключения   | 1 (кабель подключения или штекер M8)  |
| вид подключения                         | кабель подключения с кабельными зажимами или штекером M8, соединен с корпусом заливкой компаундом |
| поперечное сечение (кабель подключения) | 4 x 0,35 мм <sup>2</sup> (кабель подключения)   |

Табл. 13.7: Условия окружающей среды

|  |  |
|--|--|
| температура окружающей среды, эксплуатация     | -20 ... +70 °C   |
| колебание, устойчивость согласно               | EN 60947-5-3:2005  |
| ударостойкость согласно                        | EN 60947-5-3:2005  |
| степень загрязнения, снаружи, согл. EN 60947-1 | 3  |
| соответствие ЭМС                               | EN 60947-5-3:2005<br>EN 61000-6-3:2007<br>EN 61000-6-2:2005<br>EN 55011:2003 |

Табл. 13.8: Корпус

|                  |  |
|------------------|--|
| материал датчика | пластмасса, упрочненная стекловолокном (PPS) |
|------------------|--|

|                                  |  |
|----------------------------------|--|
| материал управляющего элемента   | пластмасса, упрочненная стекловолокном (PPS) |
| размеры (согл. чертежам)         | см. раздел 14 „Размеры и вес“                |
| степень защиты согласно EN 60529 | IP 67  |

### 13.3 Защитное переключающее устройство MSI-MC310

Табл. 13.9: Технические характеристики, касающиеся безопасности

|  |   |                                    |                         |
|--|---|------------------------------------|-------------------------|
| Категория безопасности согласно EN 13849-1:2008                          | 4,<br>подключен 1 датчик                            | 3,<br>подключен более чем 1 датчик |                         |
| уровень эффективности (Performance Level) согл. EN ISO 13849-1:2008      | PL e  | PL e                               | PL d                    |
| средняя вероятность опасного сбоя в час (PFH <sub>d</sub> )              | 2,47 × 10 <sup>-8</sup>                             | 4,29 × 10 <sup>-8</sup>            | 1,03 × 10 <sup>-7</sup> |
| при среднегодовом количестве циклов переключения реле (N <sub>оп</sub> ) |   |                                    |                         |
| AC-15 I = 0,9 A  | 29500   | 29500                              | 65000                   |
| DC-13 I = 0,1 A  | 97000   | 97000                              | 261000                  |
| I = 1 A  | 75000   | 75000                              | 128000                  |
| I = 1,5 A  | 18000   | 18000                              | 31500                   |
| средняя наработка на опасный отказ (MTTF <sub>d</sub> в годах)           | 100   | 100                                | 56                      |
| идентификация согласно EN 60947-5-3:2005                                 | PDF-M   | PDF-S                              |                         |
| Срок службы (T <sub>M</sub> ) согл. EN ISO 13849-1:2008 (в годах)        | 20 (при MTTF <sub>d</sub> = 100)                    |                                    |                         |
| категория останова согласно EN 60204-1, EN 13850:2008                    | STOP 0  |                                    |                         |
| тип датчика  | блокирующее устройство без блокировки согл. EN 1088 |                                    |                         |

Табл. 13.10: Общие характеристики системы

|  |  |
|--|--|
| имеющиеся функции  | функция останова, блокировка запуска/повторного запуска/RES<br>контроль контакторов (EDM) в цепи пуска |
| вход управляющего сигнала SR для блокировки запуска/повторного запуска (сброс) | гальванически развязанный рабочий контакт (кнопка сброса или переключатель с ключом)                   |
| подключаемые датчики (S11, S12, S22) (S33, S34)                                | серия MC388-S1x, MC336-S1x, MC330-S1x  |
| вид контактов датчиков   | 1 разм.конт./1 замык.конт.   |
| количество датчиков, макс.   | 30, последовательное подключение   |
| длина провода, датчики   | 30 м   |
| задержка срабатывания (ручной запуск)  | 600 мс   |

|   |   |
|---|---|
| задержка срабатывания (автоматический пуск)                           | 400 мс  |
| промежуток времени включения между 2 каналами датчиков, макс.         | 500 мс  |
| задержка отпущания, время срабатывания                                | 20 мс   |
| рабочее напряжение $U_b$  | 24 В перемен./пост. тока, $\pm 10\%$ , безопасное низковольтное напряжение (перемен. тока 50-60 Гц)               |
| ток питания при 24 В пост./перемен. тока, макс.                       | 10 мА - 110 мА / 30 мА - 150 мА   |
| ток переключения, AC-1, макс.   | 3 А   |
| ток переключения, мин.  | 10 мА   |
| включаемая мощность, макс.  | 720 мкВт  |
| Номин. напряжение изоляции  | 250 В AC  |
| механический срок службы  | 10 млн. циклов срабатывания   |
| требования к электропитанию при использовании согласно cULus (UL 508) | Class 2 Circuits  |
| категория перенапряжения  | II  |
| выходные контакты, OSSDs<br>схема защиты OSSD                         | 2 замык. контакта, 1 размык. контакт<br>предусмотреть подходящее искрогашение (от реле, контакторов)              |
| коммутационная способность OSSD согласно EN 60947-5-1                 | AC -15 ( $U_e / I_e$ ): 240 В / 0,9 / 3,5 $\times 10^5$<br>DC -13 ( $U_e / I_e$ ): 24 В / 1,5 А / 1 $\times 10^5$ |
| вспомогательные контакты, макс. коммутационная способность            | 24 В DC, 1,5 А  |
| внутренняя защита $U_b$   | 750 мА на PTC Multifuse   |
| внешняя защита контактов согласно EN 60269-1                          | 4 А gG  |

Табл. 13.11: Подключение

|   |   |
|---|---|
| степень защиты согласно EN 60529                | необходим корпус IP 40, клеммы IP 20 для монтажа в распределительный шкаф или корпус, степень защиты мин. IP 54<br>Защита от случайного прикосновения согласно DIN VDE 0106 часть 100, максимальная длина снятия изоляции кабелей подключения: 8 мм   |
| сечения соединительного провода (GS-ET-20:2009) | 1 x от 0,2 до 2,5 мм <sup>2</sup> тонкожильный или<br>1 x от 0,25 до 2,5 мм <sup>2</sup> тонкожильный с концевыми муфтами<br>2 x от 0,5 до 1,5 мм <sup>2</sup> тонкожильный с двойными концевыми муфтами<br>1 x от 0,2 до 2,5 мм <sup>2</sup> одножильный или<br>2 x от 0,25 до 1,0 мм <sup>2</sup> тонкожильный с концевыми муфтами<br>2 x от 0,2 до 1,5 мм <sup>2</sup> тонкожильный<br>2 x от 0,2 до 1,0 мм <sup>2</sup> одножильный |

Табл. 13.12: Условия окружающей среды

|  |  |
|--|--|
| температура окружающей среды, эксплуатация<br>относ. влажность воздуха (без конденсации) | 0 ... +55 °C<br>4 ... 100 %  |
| температура окружающей среды, склад<br>относ. влажность воздуха (без конденсации)        | -25 ... +70 °C<br>5 ... 95 %   |
| прочность при вибрации   | EN 60947-5-3:2005  |
| степень загрязнения, снаружи, согл. EN 60947-1   | 2  |
| соответствие ЭМС   | EN 60947-5-3:2005<br>EN 61000-6-3:2007<br>EN 61000-6-2:2005<br>EN 55011:2003 |

Табл. 13.13: Корпус

|                          |  |
|--------------------------|--|
| материал                 | пластмасса (PA)  |
| размеры (согл. чертежам) | см. раздел 14 „Размеры и вес“  |
| положение монтажа        | произвольное, на монтажной рейке U-образного профиля DIN, 35 мм, согласно DIN EN 50022 |
| вес                      | см. табл. 14.1   |



Таблицы недействительны в случае применения дополнительного штекера M12 или кабеля подключения. Исключение составляют непосредственные указания к применению данных компонентов.

### 13.4 Защитное переключающее устройство MSI-MC311

Табл. 13.14: Технические характеристики, касающиеся безопасности

|  |                          |                                    |                         |
|--|--------------------------|------------------------------------|-------------------------|
| Категория безопасности согласно EN 13849-1:2008                          | 4,<br>подключен 1 датчик | 3,<br>подключен более чем 1 датчик |                         |
| Уровень эффективности (Performance Level) согл. EN ISO 13849-1:2008      | PL e                     | PL e                               | PL d                    |
| средняя вероятность опасного сбоя в час (PFH <sub>d</sub> )              | 2,47 × 10 <sup>-8</sup>  | 4,29 × 10 <sup>-8</sup>            | 1,03 × 10 <sup>-7</sup> |
| при среднегодовом количестве циклов переключения реле (N <sub>оп</sub> ) |                          |                                    |                         |
| AC-15 I = 0,9 A  | 28500                    | 28500                              | 47500                   |
| DC-13 I = 0,1 A  | 3800000                  | 3800000                            | 6300000                 |
| I = 1 A  | 115000                   | 115000                             | 195000                  |
| I = 1,5 A  | 57000                    | 57000                              | 95000                   |
| средняя наработка на опасный отказ (MTTF <sub>e</sub> в годах)           | 100                      | 100                                | 56                      |



|   |   |       |
|---|---|-------|
| идентификация согласно EN 60947-5-3:2005                  | PDF-M   | PDF-S |
| Срок службы ( $T_M$ ) согл. EN ISO 13849-1:2008 (в годах) | 20 (при $MTTF_d = 100$ )                            |       |
| категория останова согласно EN 60204-1, EN 13850:2008     | STOP 0  |       |
| тип датчика   | блокирующее устройство без блокировки согл. EN 1088 |       |

Табл. 13.15: Общие характеристики системы

|  |  |
|--|--|
| имеющиеся функции  | функция останова, блокировка запуска/повторного запуска/RES<br>контроль контакторов (EDM) в цепи пуска |
| вход управляющего сигнала SR для блокировки запуска/повторного запуска (сброс) | гальванически развязанный рабочий контакт (кнопка сброса или переключатель с ключом)                   |
| подключаемые датчики (S11, S12, S22) (S33, S34)                                | серия MC388-S2x, MC336-S2x, MC330-S2x  |
| вид контактов датчиков   | 2NO  |
| количество датчиков, макс.   | 30, последовательное подключение   |
| длина провода, датчики   | 30 м   |
| задержка срабатывания (ручной запуск)  | 150 мс   |
| задержка срабатывания (автоматический пуск)                                    | 30 мс  |
| задержка отпущения, время срабатывания   | 20 мс  |
| рабочее напряжение $U_b$ (A1 - A2)   | 24 В перемен./пост. тока, - 15 % ... +10 %, безопасное низковольтное напряжение (перем. тока 50-60 Гц) |
| ток питания при 24 В пост./перем. тока, макс.                                  | 70 мА / 220 мА   |
| макс. ток переключения   | 3 А  |
| ток переключения, мин.   | 10 мА  |
| включаемая мощность, макс.   | 720 мкВт   |
| Номин. напряжение изоляции   | 250 В AC   |
| механический срок службы   | 10 млн. циклов срабатывания  |
| категория перенапряжения   | II   |
| выходные контакты, OSSDs (13 - 14) (23 - 24) схема защиты OSSD                 | 2 замык. контакта (2NO)<br>предусмотреть подходящее искрогашение (от реле, контакторов)                |

|   |   |
|---|---|
| коммутационная способность OSSD согласно EN 60947-5-1<br>Общее применение<br>резистивная нагрузка<br>индуктивная нагрузка | 3 A, 240 В AC рез.<br>1,4 A, 240 В AC<br>1 A, 24 В DC |
| вспомогательные контакты,<br>переключающий контакт, макс.<br>коммутационная способность<br>(SI - S01) NC<br>(SI - S02) NO | 24 В DC, 0,5 А  |
| внутренняя защита U <sub>b</sub>  | 750 мА на PTC Multifuse                               |
| внешняя защита контактов согласно EN 60269-1  | 4 А gG  |

Табл. 13.16: Подключение

|  |   |
|--|---|
| степень защиты согласно EN 60529                 | необходим корпус IP 40, клеммы IP 20 для монтажа в распределительный шкаф или корпус, степень защиты мин. IP 54<br>Защита от случайного прикосновения согласно DIN VDE 0106 часть 100, максимальная длина снятия изоляции кабелей подключения: 8 мм   |
| сечения соединительного провода (GS-ET-20: 2009) | 1 x от 0,2 до 2,5 мм <sup>2</sup> тонкожильный или<br>1 x от 0,25 до 2,5 мм <sup>2</sup> тонкожильный с концевыми муфтами<br>2 x от 0,5 до 1,5 мм <sup>2</sup> тонкожильный с двойными концевыми муфтами<br>1 x от 0,2 до 2,5 мм <sup>2</sup> одножильный или<br>2 x от 0,25 до 1,0 мм <sup>2</sup> тонкожильный с концевыми муфтами<br>2 x от 0,2 до 1,5 мм <sup>2</sup> тонкожильный<br>2 x от 0,2 до 1,0 мм <sup>2</sup> одножильный |
| Соединительные кабели, мин. термостойкость       | 60°C  |
| Винтовые клеммы, момент затяжки                  | 0,56 ... 0,79 Нм  |

Табл. 13.17: Условия окружающей среды

|  |  |
|--|--|
| температура окружающей среды, эксплуатация<br>относ. влажность воздуха (без конденсации) | -5 ... +55 °C<br>4 ... 100 %   |
| температура окружающей среды, склад<br>относ. влажность воздуха (без конденсации)        | -25 ... +70 °C<br>5 ... 95 %   |
| прочность при вибрации   | EN 60947-5-3:2005  |
| степень загрязнения, снаружи, согл. EN 60947-1   | 2  |
| соответствие ЭМС   | EN 60947-5-3:2005<br>EN 61000-6-3:2007<br>EN 61000-6-2:2005<br>EN 55011:2003 |

Табл. 13.18: Корпус

|                          |  |
|--------------------------|--|
| материал                 | пластмасса (РА)  |
| размеры (согл. чертежам) | см. раздел 14  |
| положение монтажа        | произвольное, на монтажной рейке U-образного профиля DIN, 35 мм, согласно DIN EN 50022 |
| вес                      | см. табл. 14.1   |



Таблицы недействительны в случае применения дополнительного штекера M12 или кабеля подключения. Исключение составляют непосредственные указания к применению данных компонентов.

14 Размеры и вес

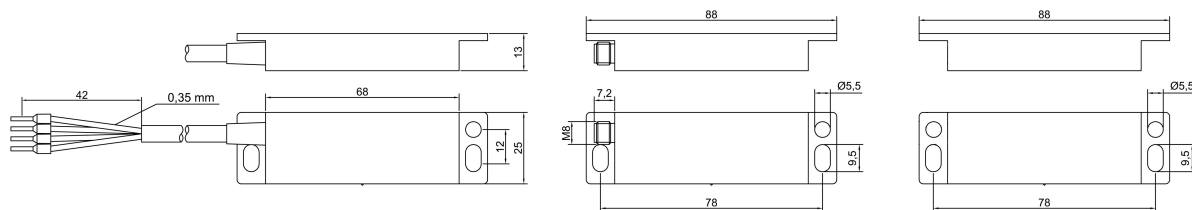


Рис. 14.1: Размеры датчика и управляющего элемента MC388x

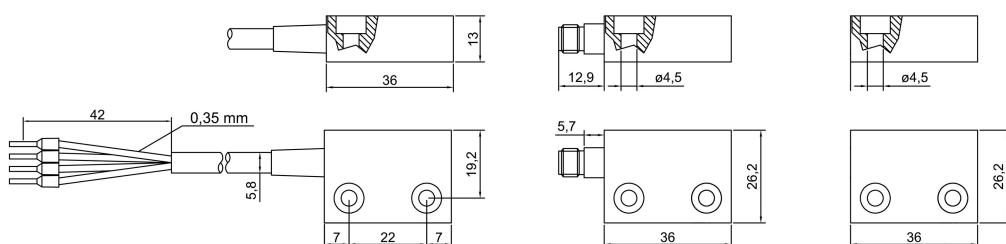


Рис. 14.2: Размеры датчика и управляющего элемента MC336x

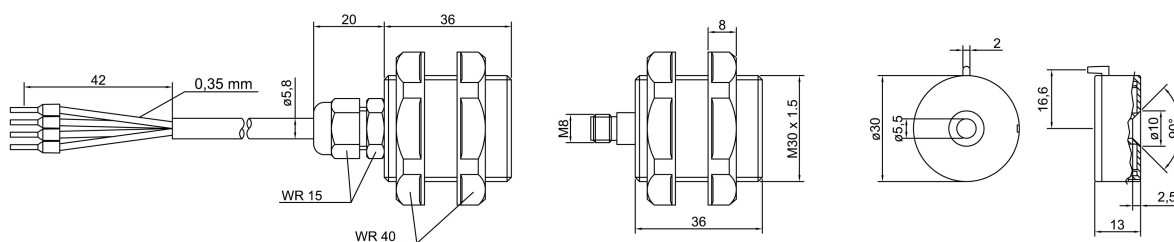


Рис. 14.3: Размеры датчика и управляющего элемента MC330x

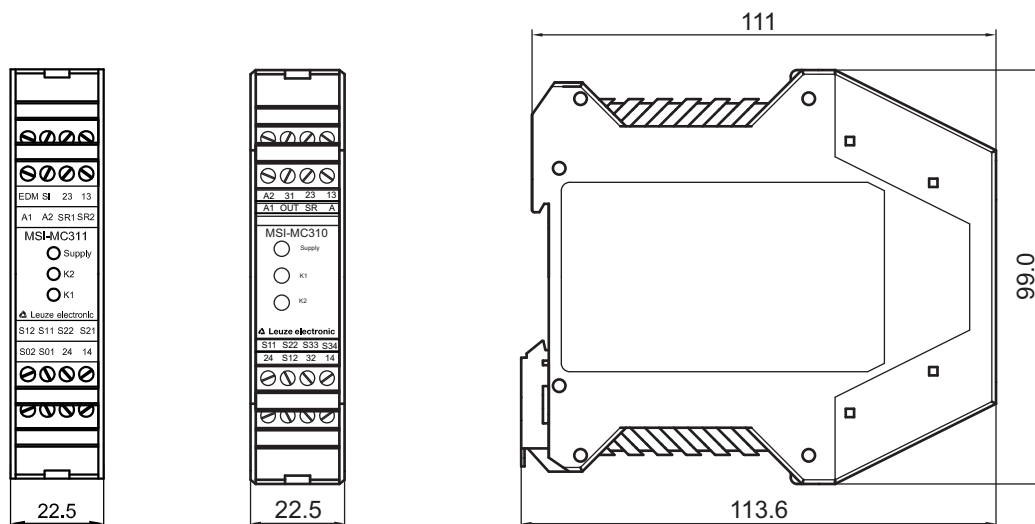


Рис. 14.4: Размеры защитного переключающего устройства MSI-MC310/MSI-MC311

Табл. 14.1: Вес

| Обозначение  | Вес (г) |
|--|---------|
| <b>Датчики с магнитным кодированием, модельный ряд MC388</b> |         |
| MC388-S1C2-A   | 200     |
| MC388-S1C5-A   | 345     |

| Обозначение  | Вес (г) |
|--|---------|
| MC388-S1C10-A  | 583     |
| MC388-S1R2-A   | 190     |
| MC388-S1R5-A   | 320     |
| MC388-S1R10-A  | 531     |
| MC388-S1M8-A   | 107     |
| MC388-S1C02M12-A   | 134     |
| MC388-S2C2-A   | 208     |
| MC388-S2C5-A   | 353     |
| MC388-S2M8-A   | 117     |
| MC388-S2-C02M12-A  | 142     |
| <b>комплектующие MC388</b>                                   |         |
| MC388-S1-A   | 46      |
| MC388-S2-A   | 47      |
| MC388-SP-8   | 46      |
| <b>Датчики с магнитным кодированием, модельный ряд MC336</b> |         |
| MC336-S1C2-A   | 160     |
| MC336-S1C5-A   | 305     |
| MC336-S1C10-A  | 540     |
| MC336-S1R2-A   | 150     |
| MC336-S1R5-A   | 280     |
| MC336-S1R10-A  | 488     |
| MC336-S1M8-A   | 67      |
| MC366-S1-C02M12-A  | 94      |
| MC336-S2C2-A   | 172     |
| MC336-S2C5-A   | 317     |
| MC336-S2M8-A   | 82      |
| MC336-S2C02M12-A   | 106     |
| <b>комплектующие MC336</b>                                   |         |
| MC336-S1-A   | 26      |
| MC336-S2-A   | 25      |
| MC336-SP-8   | 26      |
| <b>Датчики с магнитным кодированием, модельный ряд MC330</b> |         |
| MC330-S1C2-A   | 188     |
| MC330-S1C5-A   | 334     |

| Обозначение                                       | Вес (г) |
|---|---------|
| MC330-S1C10-A                                     | 572     |
| MC330-S1R2-A                                      | 178     |
| MC330-S1R5-A                                      | 309     |
| MC330-S1R10-A                                     | 520     |
| MC330-S1M8-A                                      | 95      |
| MC330-S1-C02M12-A                                 | 122     |
| MC330-S2C2-A                                      | 200     |
| MC330-S2C5-A                                      | 345     |
| MC330-S2M8-A                                      | 110     |
| MC330-S2-C02M12-A                                 | 134     |
| <b>комплектующие MC330</b>                        |         |
| MC330-S1-A  | 21      |
| MC330-S2-A  | 21      |
| <b>защитные переключающие устройства MSI-MC3x</b> |         |
| MSI-MC310   | 220     |
| MSI-MC311   | 203     |

15 Информация для заказа и принадлежности

| Номер для заказа   | Обозначение       | Описание                           | Подключение                                      |
|--|-------------------|------------------------------------|--|
| <b>Датчики с магнитным кодированием, модельный ряд MC388</b> |                   |                                    |  |
| 63001000   | MC388-S1C2-A      | датчик, 1 замык.конт./1 разм.конт. | кабель подключения 2 м, ПВХ                      |
| 63001001   | MC388-S1C5-A      | датчик, 1 замык.конт./1 разм.конт. | кабель подключения 5 м, ПВХ                      |
| 63001002   | MC388-S1C10-A     | датчик, 1 замык.конт./1 разм.конт. | кабель подключения 10 м, ПВХ                     |
| 63001003   | MC388-S1R2-A      | датчик, 1 замык.конт./1 разм.конт. | кабель подключения 2 м, ПУ                       |
| 63001004   | MC388-S1R5-A      | датчик, 1 замык.конт./1 разм.конт. | кабель подключения 5 м, ПУ                       |
| 63001005   | MC388-S1R10-A     | датчик, 1 замык.конт./1 разм.конт. | кабель подключения 10 м, ПУ                      |
| 63001006   | MC388-S1M8-A      | датчик, 1 замык.конт./1 разм.конт. | M8-Stecker 4-полюсный                            |
| 63001007   | MC388-S1C02M12-A  | датчик, 1 замык.конт./1 разм.конт. | соединительный кабель со штекером M12 0,2 м, ПВХ |
| 63001020   | MC388-S2C2-A      | Датчик, 2NO                        | кабель подключения 2 м, ПВХ                      |
| 63001021   | MC388-S2C5-A      | Датчик, 2NO                        | кабель подключения 5 м, ПВХ                      |
| 63001026   | MC388-S2M8-A      | Датчик, 2NO                        | M8-Stecker 4-полюсный                            |
| 63001027   | MC388-S2-C02M12-A | Датчик, 2NO                        | соединительный кабель со штекером M12 0,2 м, ПВХ |
| <b>комплектующие MC388</b>                                   |                   |                                    |  |
| 63001150   | MC388-S1-A        | управляющий элемент                |  |
| 63001155   | MC388-S2-A        | управляющий элемент                |  |
| 63001153   | MC388-SP-8        | дистанционная прокладка, 8 мм      |  |
| <b>Датчики с магнитным кодированием, модельный ряд MC336</b> |                   |                                    |  |
| 63001050   | MC336-S1C2-A      | датчик, 1 замык.конт./1 разм.конт. | кабель подключения 2 м, ПВХ                      |
| 63001051   | MC336-S1C5-A      | датчик, 1 замык.конт./1 разм.конт. | кабель подключения 5 м, ПВХ                      |
| 63001052   | MC336-S1C10-A     | датчик, 1 замык.конт./1 разм.конт. | кабель подключения 10 м, ПВХ                     |

| Номер для заказа   | Обозначение       | Описание                           | Подключение                                      |
|--|-------------------|------------------------------------|--|
| 63001053   | MC336-S1R2-A      | датчик, 1 замык.конт./1 разм.конт. | кабель 2 м, ПУ подключения                       |
| 63001054   | MC336-S1R5-A      | датчик, 1 замык.конт./1 разм.конт. | кабель 5 м, ПУ подключения                       |
| 63001055   | MC336-S1R10-A     | датчик, 1 замык.конт./1 разм.конт. | кабель 10 м, ПУ подключения                      |
| 63001056   | MC336-S1M8-A      | датчик, 1 замык.конт./1 разм.конт. | M8-Stecker 4-полюсный                            |
| 63001057   | MC366-S1-C02M12-A | датчик, 1 замык.конт./1 разм.конт. | соединительный кабель со штекером M12 0,2 м, ПВХ |
| 63001070   | MC336-S2C2-A      | Датчик, 2NO                        | кабель 2 м, ПВХ подключения                      |
| 63001071   | MC336-S2C5-A      | Датчик, 2NO                        | кабель 5 м, ПВХ подключения                      |
| 63001076   | MC336-S2M8-A      | Датчик, 2NO                        | M8-Stecker 4-полюсный                            |
| 63001077   | MC336-S2C02M12-A  | Датчик, 2NO                        | соединительный кабель со штекером M12 0,2 м, ПВХ |
| <b>комплектующие MC336</b>                                   |                   |                                    |  |
| 63001151   | MC336-S1-A        | управляющий элемент                |  |
| 63001156   | MC336-S2-A        | управляющий элемент                |  |
| 63001154   | MC336-SP-8        | дистанционная прокладка, 8 мм      |  |
| <b>Датчики с магнитным кодированием, модельный ряд MC330</b> |                   |                                    |  |
| 63001100   | MC330-S1C2-A      | датчик, 1 замык.конт./1 разм.конт. | кабель 2 м, ПВХ подключения                      |
| 63001101   | MC330-S1C5-A      | датчик, 1 замык.конт./1 разм.конт. | кабель 5 м, ПВХ подключения                      |
| 63001102   | MC330-S1C10-A     | датчик, 1 замык.конт./1 разм.конт. | кабель 10 м, ПВХ подключения                     |
| 63001103   | MC330-S1R2-A      | датчик, 1 замык.конт./1 разм.конт. | кабель 2 м, ПУ подключения                       |
| 63001104   | MC330-S1R5-A      | датчик, 1 замык.конт./1 разм.конт. | кабель 5 м, ПУ подключения                       |
| 63001105   | MC330-S1R10-A     | датчик, 1 замык.конт./1 разм.конт. | кабель 10 м, ПУ подключения                      |
| 63001106   | MC330-S1M8-A      | датчик, 1 замык.конт./1 разм.конт. | M8-Stecker 4-полюсный                            |



| Номер для заказа                                  | Обозначение       | Описание                           | Подключение                                      |
|---|-------------------|------------------------------------|--|
| 63001107  | MC330-S1-C02M12-A | датчик, 1 замык.конт./1 разм.конт. | соединительный кабель со штекером M12 0,2 м, ПВХ |
| 63001120  | MC330-S2C2-A      | Датчик, 2NO                        | кабель подключения 2 м, ПВХ                      |
| 63001121  | MC330-S2C5-A      | Датчик, 2NO                        | кабель подключения 5 м, ПВХ                      |
| 63001126  | MC330-S2M8-A      | Датчик, 2NO                        | M8-Stecker 4-полюсный                            |
| 63001127  | MC330-S2-C02M12-A | Датчик, 2NO                        | соединительный кабель со штекером M12 0,2 м, ПВХ |
| <b>комплектующие MC330</b>                        |                   |                                    |  |
| 63001152  | MC330-S1-A        | управляющий элемент                |  |
| 63001157  | MC330-S2-A        | управляющий элемент                |  |
| <b>защитные переключающие устройства MSI-MC3x</b> |                   |                                    |  |
| 549941  | MSI-MC310         | защитное переключающее устройство  |  |
| 549942  | MSI-MC311         | защитное переключающее устройство  |  |

**16** **Заявление о соответствии требованиям ЕС**



the **sensor** people

| EG-KONFORMITÄTS-<br>ERKLÄRUNG<br>(ORIGINAL)   | EC DECLARATION OF<br>CONFORMITY<br>(ORIGINAL)  | DECLARATION CE DE<br>CONFORMITE<br>(ORIGINAL)   |
|---|--|---|
| Der Hersteller  | The Manufacturer   | Le constructeur   |
|   | <b>Leuze electronic GmbH + Co. KG</b><br>In der Braike 1, PO Box 1111<br>73277 Owen, Germany                             |   |
| erklärt, dass die nachfolgend aufgeführten Produkte den einschlägigen Anforderungen der genannten EG-Richtlinien und Normen entsprechen.                            | declares that the following listed products fulfil the relevant provisions of the mentioned EC Directives and standards. | déclare que les produits identifiés suivants sont conformes aux directives CE et normes mentionnées.                    |
| Produktbeschreibung:  | Description of product:  | Description de produit:   |
| <b>Magnetcodierte Sensoren MC3x mit Sicherheits-Schaltgeräte MSI-MC310, MSI-MC311</b><br>Seriennummer siehe Typschild   | <b>Magnetically Coded Sensors with MSI-MC310, MSI-MC311 Safety Relays</b><br><br>Serial no. see name plates              | <b>Capteurs à codage magnétique avec relais de sécurité MSI-MC310, MSI-MC311</b><br>N° série voir plaques signalétiques |
| Angewandte EG-Richtlinie(n):  | Applied EC Directive(s):   | Directive(s) CE appliquées:   |
| <b>2004/108/EG</b><br><b>2006/42/EG</b>   | <b>2004/108/EC</b><br><b>2006/42/EC</b>  | <b>2004/108/CE</b><br><b>2006/42/CE</b>   |
| Angewandte Normen:  | Applied standards:   | Normes appliquées:  |
| <b>EN 13849-1:2008; EN 50178:1997; EN 60204-1:2006; EN ISO 13850:2008; EN 1088:1995 + A1:2008</b><br><b>EN 61000-6-2:2005; EN 61000-6-3:2007; EN 60947-5-3:2005</b> |  |   |
| Benannte Stelle /<br>Baumusterprüfbescheinigung:  | Notified Body /<br>Certificate of Type Examination:  | Organisme notifié /<br>Attestation d'examen CE de type:   |
| <b>TÜV Italia srl</b><br><b>Industrie Service Division</b><br><b>Via Carducci, 125 ed. 23</b><br><b>20099 Sesto San Giovanni (MI)</b>                               | /  | <b>TÜV IT 0948 11 MAC 0026 B</b>  |
| Bevollmächtigter für die Zusammenstellung der technischen Unterlagen:   | Authorized person to compile the technical file:   | Personne autorisée à constituer le dossier technique:   |
| <b>André Thieme; Leuze electronic GmbH + Co. KG, business unit safety systems</b><br><b>Liebigstr. 4; 82256 Fuerstenfeldbruck; Germany</b>                          |  |   |

Owen,  
Datum / Date / Date

*15.10.2012*

Dr. Holger Lehmitz, Director Business Unit Safety Systems

Leuze electronic GmbH + Co. KG  
In der Braike 1  
D-73277 Owen  
Telefon +49 (0) 7021 573-0  
Telefax +49 (0) 7021 573-199  
info@leuze.de  
www.leuze.com

LEO-ZQM-149-01-FO

Leuze electronic GmbH + Co. KG, Sitz Owen, Registergericht Stuttgart, HRA 230712  
**Persönlich haftende Gesellschafterin** Leuze electronic Geschäftsführungs-GmbH,  
Sitz Owen, Registergericht Stuttgart, HRB 230550  
**Geschäftsführer:** Ulrich Balbach, Dr. Matthias Kirchherr  
US-IdNr. DE 145912521 | Zollnummer 2554232  
Es gelten ausschließlich unsere aktuellen Verkaufs- und Lieferbedingungen  
Only our current Terms and Conditions of Sale and Delivery shall apply

Nr. 609435-2012/10